



Plastics for longer life® – увеличьте срок службы Ваших машин с помощью пластмасс.



Отсутствие смазки и уменьшение времени на обслуживание при этом не снижают стоимость и увеличивают срок службы, быстрая доставка со склада – это основная идея и цель всех продуктов, систем и обслуживания igus®.

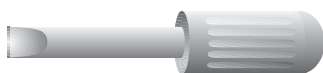
Пластмассы igus® с их проверенными свойствами – прочность, сопротивление истиранию и стабильность – являются технологической основой продуктов igus®.

Мы будем рады Вашему звонку или E-Mail.

igus® GmbH
Spicher Str. 1a
D-51147 Cologne Телефон
+49-22 03-96 49-0 Факс
+49-22 03-96 49-222
info@igus.de www.igus.com



Наш офис работает до 20-00.
Более чем 80000 наименований продуктов со склада.



Монтаж:
мы строим, вы отдыхаете



Интернет-магазин:
покупки он-лайн, круглосуточно



Особые подшипники: обработанные механически или отлитые под давлением



Готовые к монтажу системы Энергоцепи: только поставщик = никаких проблем

Правовая информация: Данные, приведенные в этом каталоге, и в особенности данные в области конструирования основываются на сегодняшнем уровне наших знаний об описываемых продуктах. Правовая гарантия определенных свойств или пригодности использования для определенных целей из этого не следует. Мы рекомендуем Вам всегда проверять пригодность использования продуктов для определенных целей в практическом применении. Пожалуйста, пользуйтесь нашими консультациями. Благодаря постоянному техническому совершенствованию мы оставляем за собой право на внесение технических изменений и улучшений в любое время. Мы оставляем за собой право на ошибки и опечатки. Термины "igus", "ReadyChain", "ReadyCable", "Chainflex", "E-Chain", "E-ChainSystem", "Energy Chain™", "Energy Chain System", "E-Ketten", "E-KettenSysteme", "Flizz", "Easy Chain", "TwisterChain", "igubal", "iglidur", "DryLin", "xiros", "manus", "vector" и "plastics for longer life" являются товарными знаками для igus® GmbH/Кельн в Федеративной Республике Германия и защищены в рамках торгового законодательства на территории Федеративной Республики Германия и в случае необходимости на мировом рынке.

Полимерный подшипник скольжения - iglidur®



Полимерный подшипник скольжения - экономически выгоден, не требует смазки и обслуживания, поддается исчислению. В этом каталоге Вы найдете 4 основные материала iglidur®, которые образуют основу всего ассортимента.

Страница

4

Полимерный поворотный подшипник - igubal®



Не требующий обслуживания и смазки поворотный подшипник в различных исполнениях и конструкциях. Подшипник скольжения, поворотный или фланцевый подшипник igubal® всегда подходит для использования, не требует больших затрат и легче, чем традиционный подшипник.

Страница

7

Полимерный линейный подшипник - DryLin®



Пластмассовый линейный подшипник почти для всех областей применения. Подшипник в миниатюрном исполнении или самоустанавливающийся линейный подшипник, круглый или многогранный - DryLin® не требует обслуживания и смазки, а обычные шаровые втулки и профильные направляющие часто заменяются на них в соотношении 1:1.

Страница

13

Chainflex® кабель для использования в Энергоцепи



Chainflex® кабель для динамического использования. Идеален для применения в энергоцепи. Проверен на миллионах циклов. Нет минимального количества заказа или наценок.

Страница

38

Энергоцепи - гибкие Кабель-каналы



Системы энергогусениц для управления и защиты проводящих линий, шлангов и других средств связи. Самые распространенные габариты и типы, которые охватывают почти все области применения.

Страница

64

Уникальные полимеры, улучшенные благодаря точно подобранным добавкам из армирующих материалов и твердых смазок тысячекратно, протестированы и проверены миллионы раз.

Общие свойства полимерных подшипников скольжения iglidur®

- Высокая точность размеров
- Высокая прочность на сжатие
- Хороший теплоотвод
- Низкое время восстановления после нагрева
- Отсутствие техобслуживания
- Отсутствие смазки
- Высокая устойчивость к загрязнению
- Коррозионостойкость
- Высокое механическое демпфирование
- Очень малая склонность к ползучести
- Экономичные

Устойчивость к воздействию температуры и химических веществ

iglidur® G

Широкое применение



Полимерный подшипник скольжения - тип S



Фланцевый подшипник - тип F

Полимерные подшипники iglidur® G применяются в самых разных областях с различными требованиями. Поэтому этот материал с полным правом можно назвать универсальным.

- Экономичный подшипник широкого применения
- Не требующее обслуживания сухое скольжение
- Механическое гашение
- Высокая износостойкость
- Невосприимчивость к загрязнению и запылению
- Экономичные
- При очень высоких нагрузках
- При скоростях скольжения от низких до средних
- Если подшипник должен быть пригоден для различных валов
- Для простых движений в плоскости вращения и вращательных движений.

Дополнительная информация:
www.igus.com

iglidur® J

Специалист по быстрому и медленному движению.



Полимерный подшипник скольжения - тип S



Фланцевый подшипник - тип F

Полимерные подшипники iglidur® J отличаются прежде всего самым низким коэффициентом трения при сухом скольжении и очень малой склонностью к прерывистому скольжению. С учетом значения максимально рекомендованного удельного давления 35 Мпа подшипники скольжения iglidur® J непригодны для предельных нагрузок.

- Низкий износ на значениях до 5 Мпа на различных типах валов
- При низком коэффициенте трения в режиме сухого скольжения
- Механическое гашение
- Хорошая химическая стойкость
- Для лучших режимов работы с использованием гибких валов
- Малая гигроскопичность
- Для высоких скоростей

Дополнительная информация:
www.igus.com



Особые свойства материалов iglidur®	Особенности	максимальный срок службы при сухом скольжении	для высоких нагрузок	для высоких температур	малое трение/высокая скорость	устойчивость к загрязнению	устойчивость к воздействию химических веществ	малое водопоглощение	пригодны для использования при давлении на кромку	возможность использования под	недорогие
iglidur® G	Широкое применение	●	●			●					●
iglidur® J	Низкий коэффициент трения	●			●			●	●		●
iglidur® W300	Очень износоустойчивый	●			●	●			●		
iglidur® X	Устойчивость к воздействию температуры и химических веществ	●	●	●			●	●		●	

iglidur® W300

Продолжительное время непрерывной эксплуатации



Полимерный подшипник скольжения - тип S



Фланцевый подшипник - тип F

Материал iglidur® W300 отличается высокой износостойкостью, в том числе при использовании в средах с абразивными материалами или при применении с шероховатыми валами. Из всей линейки iglidur® данный материал является наиболее устойчивым к внешним воздействиям.

- Для особо длительного срока эксплуатации
- Низкий коэффициент трения скольжения
- Очень высокая стойкость к истиранию
- Также при использовании гибких валов
- Экономичный подшипник широкого применения.
- При использовании валов из высококачественной стали марки V2A.
- При использовании в средах с абразивными материалами или очень шероховатых валов.
- Устойчивость к загрязнению

Дополнительная информация:
www.igus.com

iglidur® X

Высокотехнологичное решение проблем



Полимерный подшипник скольжения - тип S



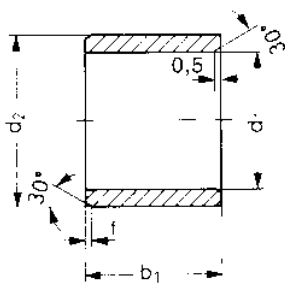
Фланцевый подшипник - тип F

iglidur® X характеризуется прежде всего сочетанием термостойкости с прочностью на сжатие и устойчивостью к воздействию химических веществ. iglidur® X рассчитан на более высокие нагрузки, по сравнению с другими подшипниками iglidur®.

- Для применения в диапазоне температур от -100°C до +250°C (кратковременно до +315°C).
- Универсальная устойчивость к воздействию химических веществ.
- Высокая прочность на сжатие
- Очень малая гигроскопичность
- Высокая износостойкость во всех областях температур.
- При усилии сжатия до 150 Мпа.
- При линейном движении с использованием высококачественной стали и при линейном движении под воздействием высоких температур.

Дополнительная информация:
www.igus.com





- f = 0,3 ► d1 = 1–6
- f = 0,5 ► d1 = 6–12
- f = 0,8 ► d1 = 12–30
- f = 1,2 ► d1 > 30

Фаска в зависимости от d1

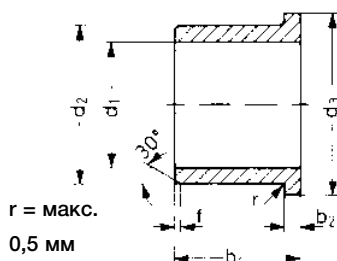
Размеры согласно ISO 3547-1 и особые размеры.

1 Новое: упаковка подшипников iglidur® в пригодных количествах

Номер изделия	d1	d2	b1 h13	Размер упаковки
<input type="checkbox"/> SM-0304	3,0	4,5	3,0	10
<input type="checkbox"/> SM-0507	5,0	7,0	5,0	10
<input type="checkbox"/> SM-0608	6,0	8,0	6,0	10
<input type="checkbox"/> SM-0810	8,0	10,0	8,0	8
<input type="checkbox"/> SM-1012	10,0	12,0	10,0	8
<input type="checkbox"/> SM-1214	12,0	14,0	10,0	8
<input type="checkbox"/> SM-1416	14,0	16,0	15,0	8
<input type="checkbox"/> SM-1517	15,0	17,0	20,0	8
<input type="checkbox"/> SM-1618	16,0	18,0	20,0	8
<input type="checkbox"/> SM-2023	20,0	23,0	20,0	6
<input type="checkbox"/> SM-2528	25,0	28,0	20,0	6
<input type="checkbox"/> SM-3034	30,0	34,0	30,0	5

↑ Установите для iglidur® G, для iglidur® J, для iglidur® W300, для iglidur® X *длина 5 мм

iglidur® – Фланцевый подшипник - тип F



- f = 0,3 ► d1 = 1–6
- f = 0,5 ► d1 = 6–12
- f = 0,8 ► d1 = 12–30
- f = 1,2 ► d1 > 30

Фаска в зависимости от d1

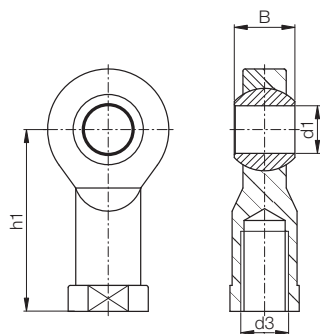
Размеры согласно ISO 3547-1 и особые размеры.

Номер изделия	d1	d2	d3 d13	b1 h13	Размер упаковки
<input type="checkbox"/> FM-0304	3,0	4,5	7,5	5,0	10
<input type="checkbox"/> FM-0507	5,0	7,0	11,0	5,0	10
<input type="checkbox"/> FM-0608	6,0	8,0	12,0	8,0	10
<input type="checkbox"/> FM-0810	8,0	10,0	15,0	7,5	8
<input type="checkbox"/> FM-1012	10,0	12,0	18,0	9,0	8
<input type="checkbox"/> FM-1214	12,0	14,0	20,0	12,0	8
<input type="checkbox"/> FM-1416	14,0	16,0	22,0	12,0	8
<input type="checkbox"/> FM-1517	15,0	17,0	23,0	12,0	8
<input type="checkbox"/> FM-1618	16,0	18,0	24,0	17,0	8
<input type="checkbox"/> FM-2023	20,0	23,0	30,0	21,0	6
<input type="checkbox"/> FM-2528	25,0	28,0	35,0	21,0	6
<input type="checkbox"/> FM-3034	30,0	34,0	42,0	26,0	5

↑ Установите для iglidur® G, для iglidur® J, для iglidur® W300, для iglidur® X *длина 8 мм



Шарнирный подшипник igubal® - тип KBRM/KBLM



Шарнирные подшипники igubal® с внутренней резьбой идеально подходят для механических соединений и пневматических цилиндров. "Коррозионностойкие, демпфирующие и, конечно, экономичные."

Правая резьба

Номер изделия	Максимальная статическая растягивающая нагрузка		Минимальная глубина ввинчивания [mm]	d1	d3	B	h1
	кратковременная	длительная					
	[N]	[N]					
KBRM-02	200	100	4	2	M02	4	12,5
KBRM-03	800	400	5	3	M03	6	18,5
KBRM-05	1000	500	7	5	M05	8	27
KBRM-06	1400	700	8	6	M06	9	30
KBRM-08	2100	1050	11	8	M08	12	36
KBRM-10	3100	1550	13	10	M10	14	43
KBRM-10 F	3100	1550	13	10	M10 x 1,25	14	43
KBRM-12	3600	1800	15	12	M12	16	50
KBRM-12 F	3600	1800	15	12	M12 x 1,25	16	50
KBRM-16	4200	2100	19	16	M16	21	64
KBRM-16 F	4200	2100	19	16	M16 x 1,5	21	64
KBRM-20	5400	2700	22	20	M20 x 1,5	25	77
KBRM-20 M20	5400	2700	22	20	M20 x 2,5	25	77
KBRM-25	8500	4250	28	25	M24 x 2,0	31	94
KBRM-30	10500	5250	34	30	M30 x 2,0	37	110

Левая резьба

Номер изделия	Максимальная статическая растягивающая нагрузка		Минимальная глубина ввинчивания [mm]	d1	d3	B	h1
	кратковременная	длительная					
	[N]	[N]					
KBLM-02	200	100	4	2	M02	4	12,5
KBLM-03	800	400	5	3	M03	6	18,5
KBLM-05	1000	500	7	5	M05	8	27
KBLM-06	1400	700	8	6	M06	9	30
KBLM-08	2100	1050	11	8	M08	12	36
KBLM-10	3100	1550	13	10	M10	14	43
KBLM-10 F	3100	1550	13	10	M10 x 1,25	14	43
KBLM-12	3600	1800	15	12	M12	16	50
KBLM-12 F	3600	1800	15	12	M12 x 1,25	16	50
KBLM-16	4200	2100	19	16	M16	21	64
KBLM-16 F	4200	2100	19	16	M16 x 1,5	21	64
KBLM-20	5400	2700	22	20	M20 x 1,5	25	77
KBLM-20 M20	5400	2700	22	20	M20 x 2,5	25	77
KBLM-25	8500	4250	28	25	M24 x 2,0	31	94
KBLM-30	10500	5250	34	30	M30 x 2,0	37	110

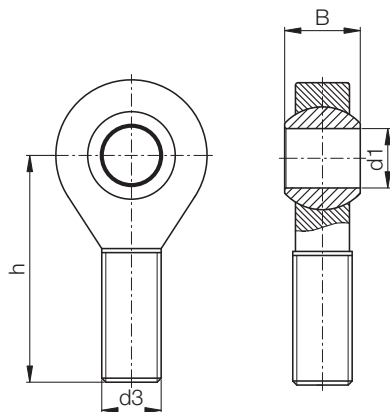
igubal®
Шарнирный подшипник

www.igus.com.ua





Шарнирный подшипник igubal® - тип KARM/KALM



Шарнирные подшипники igubal® с внешней резьбой идеально подходят для механических соединений и пневматических цилиндров.

igubal®
Шарнирный подшипник

info@igus.de

www.igus.com.ua

igus® GmbH

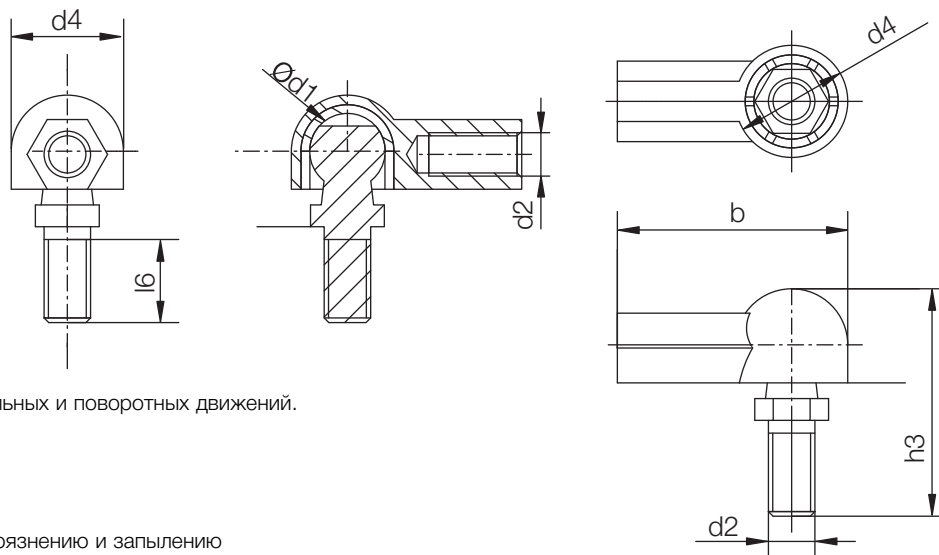
Правая резьба

Правая резьба	d1	d3	B	h1
KARM-05	5	M05	8	33
KARM-06	6	M06	9	36
KARM-08	8	M08	12	42
KARM-10	10	M10	14	48
KARM-10 F	10	M10 x 1,25	14	48
KARM-12	12	M12	16	54
KARM-12 F	12	M12 x 1,25	16	54
KARM-14	14	M14	19	61
KARM-16	16	M16	21	66
KARM-16 F	16	M16 x 1,5	21	66
KARM-18	18	M18 x 1,5	23	72
KARM-20	20	M20 x 1,5	25	78
KARM-20 M20	20	M20 x 2,5	25	78
KARM-22	22	M22 x 1,5	28	84
KARM-25	25	M24 x 2,0	31	94
KARM-30	30	M30 x 2,0	37	112

Левая резьба

Номер изделия	d1	d3	B	h1
KALM-05	5	M05	8	33
KALM-06	6	M06	9	36
KALM-08	8	M08	12	42
KALM-10	10	M10	14	48
KALM-10 F	10	M10 x 1,25	14	48
KALM-12	12	M12	16	54
KALM-12 F	12	M12 x 1,25	16	54
KALM-14	14	M14	19	61
KALM-16	16	M16	21	66
KALM-16 F	16	M16 x 1,5	21	66
KALM-18	18	M18 x 1,5	23	72
KALM-20	20	M20 x 1,5	25	78
KALM-20 M20	20	M20 x 2,5	25	78
KALM-22	22	M22 x 1,5	28	84
KALM-25	25	M24 x 2,0	31	94
KALM-30	30	M30 x 2,0	37	112



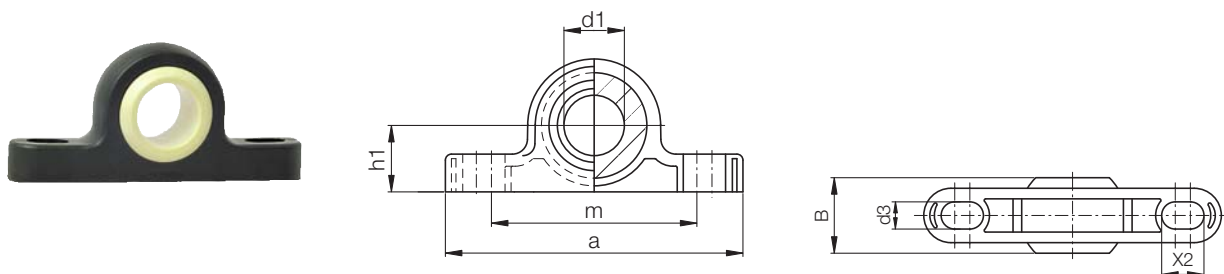


- Соединение для вращательных и поворотных движений.
- Малый вес
- Очень легко монтируется
- Гасящий вибрации
- Невосприимчивость к загрязнению и запылению
- Максимальный угол поворота 15°

Данные о нагрузке

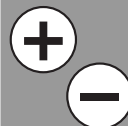
Номер изделия	d1	d2	d4	l6	h3	b
	+0,1		+0,5		+0,5	+0,5
	-0,1		-0,5	Min.	-0,5	-0,5
WGRM-05	8,0	M5	12,8	8,2	25,6	28,4
WGRM-06	10,0	M6	14,8	10,5	30,9	32,4
WGRM-08	13,0	M8	19,3	13,5	38,8	39,7
WGRM-10	16,0	M10	24,0	16,0	47,0	47,0

Подшипник на лапках igubal® тип KSTM



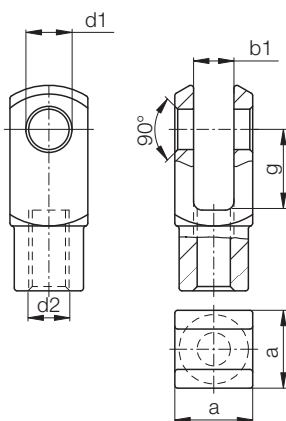
Данные о нагрузке

Номер изделия	Максимальная статическая радиальная растягивающая кратковременная	Максимальная статическая радиальная растягивающая длительная	Максимальный момент трогания для продольного отверстия	a	d1	B	h1	m	d3	X2
	[N]	[N]	[Nm]	E10						
KSTM-05	700	350	0,6	34	5	8	7	25	3,3	5
KSTM-06	1100	550	1,3	43	6	9	10	33	4,5	6
KSTM-08	1300	650	1,3	47	8	12	10	33	4,5	7
KSTM-10	1500	750	2,5	62	10	14	14	46	5,5	8
KSTM-12	2200	1100	2,5	65	12	16	14	46	5,5	9
KSTM-14	2400	1200	4,5	82	14	19	18	60	6,6	11
KSTM-16	3000	1500	4,5	86	16	21	18	60	6,6	12
KSTM-18	3500	1750	10,5	93	18	23	22	68	9,0	13
KSTM-20	4700	2350	10,5	98	20	25	22	68	9,0	14
KSTM-22	6100	3050	10,5	108	22	28	24	74	9,0	16
KSTM-25	6600	3300	10,5	124	25	31	27	86	9,0	17
KSTM-30	8100	4050	21,5	139	30	37	32	96	11,0	20





Головка вилки igubal® тип GERM



- Не требует обслуживания, сухое скольжение
- Большие тяговые усилия
- Гасящая вибрации
- Звукоизоляционная
- Очень малый вес
- Абсолютно коррозионностойкая
- Невосприимчивость к загрязнению, запылению и налету

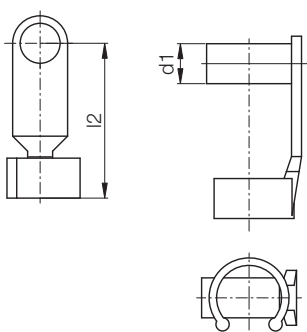
igubal®
Головка вилки

Максимальная статическая осевая растягивающая нагрузка

Номер изделия	GERM		GERMF		d1	a/g	b1	d2 Резьба
	кратковременная [N]	длительная [N]	кратковременная [N]	длительная [N]				
GERM-04	650	325	500	250	4	8	4	M04
GERM-05	1200	600	900	450	5	12	6	M05
GERM-06	1400	700	1300	650	6	12	6	M06
GERM-08	2700	1350	2100	1050	8	16	8	M08
GERM-10	4700	2350	3000	1500	10	20	10	M10
GERM-10 F	4700	2350	3000	1500	10	20	10	M10 x 1,25
GERM-12	5700	2850	3500	1750	12	24	12	M12
GERM-12 F	5700	2850	3500	1750	12	24	12	M12 x 1,25
GERM-16	7500	3750	7000	3500	16	32	16	M16
GERM-16 F	7500	3750	7000	3500	16	32	16	M16 x 1,5

info@igus.de

Откидной болт igubal® тип GEFM



- Неразъемное исполнение
- Просто монтируется
- Не требует обслуживания
- Может использоваться совместно с головкой вилки
- Очень стабильный

www.igus.com.ua

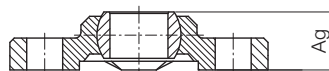
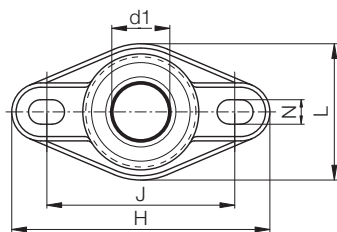
Размеры

Номер изделия	d1 h11	l2
GEFM-04	4	15
GEFM-05	5	23
GEFM-06	6	23
GEFM-08	8	30
GEFM-10	10	38
GEFM-12	12	45
GEFM-16	16	62

igus® GmbH



Фланцевый подшипник igubal® тип EFOM

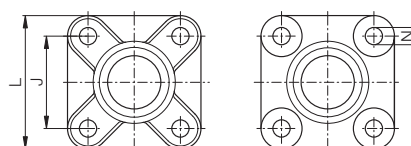
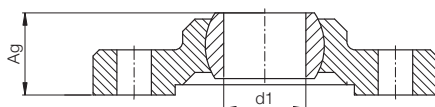


Данные о нагрузке

Фланцевый подшипник igubal® EFOM с 2 отверстиями для крепления.

Номер изделия	Максимально допустимая осевая нагрузка длительная [N]	Максимально допустимая радиальная нагрузка длительная [N]	Максимальный момент трогания для продольного отверстия [Nm]	d1 E10	H Длина	L Ширина	J Среднее продольное отверстие +/-0,1	Ag Общая высота	N Диаметр продольного d x l
EFOM-04	200	375	0,6	4	33,8	16,0	24,0	8,5	3,2 x 5,0
EFOM-05	200	375	0,6	5	33,8	16,0	24,0	8,5	3,2 x 5,0
EFOM-06	250	400	0,6	6	33,8	16,0	24,0	8,5	3,2 x 5,5
EFOM-08	350	550	1,3	8	44,2	22,0	31,0	10,5	4,3 x 6,5
EFOM-10	425	1000	2,5	10	52,0	26,0	36,0	12,0	5,3 x 8,0
EFOM-12	550	1100	2,5	12	56,7	31,0	41,0	13,0	5,3 x 8,0
EFOM-15	650	1200	4,5	15	68,6	36,0	50,0	15,5	6,4 x 10,0
EFOM-16	700	1400	4,5	16	72,6	38,0	53,0	17,5	6,4 x 10,1
EFOM-17	900	1600	4,5	17	74,6	41,0	55,0	18,0	6,4 x 10,23
EFOM-20	900	2750	10,5	20	89,0	47,0	65,0	20,0	8,4 x 12,5
EFOM-25	1500	3000	10,5	25	101,0	58,5	75,0	25,0	8,4 x 12,6
EFOM-30	1750	3250	21,5	30	118,0	65,0	87,5	26,0	10,5 x 16,0

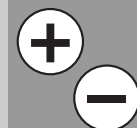
Фланцевый подшипник igubal® тип EFSM

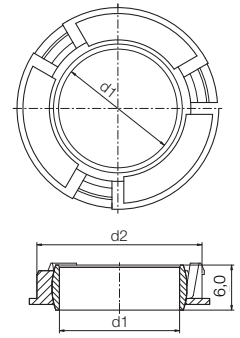
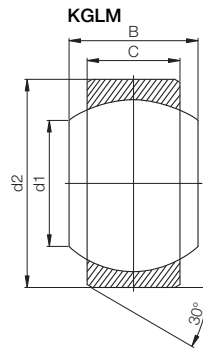
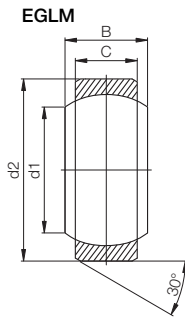


Данные о нагрузке

Фланцевый подшипник igubal® EFSM с 4 отверстиями для крепления.

Номер изделия	Максимальная статическая осевая нагрузка длительная [N]	Максимальная статическая радиальная нагрузка длительная [N]	d1 E10	L Ширина	J Среднее продольное отверстие +/-0,1	Ag Общая высота	N Диаметр diameter
EFSM-04	100	500	4	25,0	17,0	8,5	3,2
EFSM-05	150	500	5	25,0	17,0	8,5	3,2
EFSM-06	150	500	6	25,0	17,0	8,5	3,2
EFSM-08	225	700	8	33,0	22,0	10,5	4,3
EFSM-10	350	1000	10	38,0	26,0	12,0	5,3
EFSM-12	425	1250	12	40,0	28,0	13,0	5,3
EFSM-15	550	1500	15	49,0	34,0	15,5	6,4
EFSM-16	675	1600	16	52,0	36,0	16,5	6,4
EFSM-17	800	1700	17	54,0	38,0	18,0	6,4
EFSM-20	1000	2000	20	65,0	45,0	20,0	8,4
EFSM-25	1200	2800	25	74,0	52,0	25,0	8,4
EFSM-30	1400	3000	30	85,0	60,0	26,0	10,5





Данные о нагрузке и размеры (установлены для посадки с натягом H7)

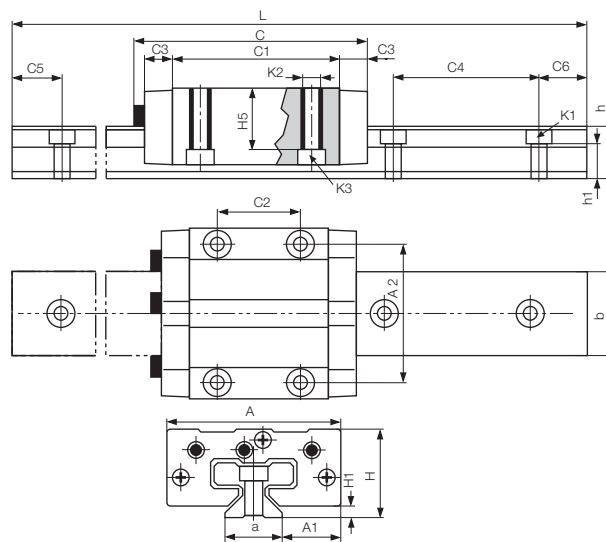
Номер изделия	максимальная статическая нагрузка		d1 [mm]	d2 [mm]	B [mm]	C [mm]	Максимальный угол поворота
	радиальная [N]	осевая [N]					
KGLM-02	300	60	2	8	4	3,0	32°
KGLM-03	530	150	3	10	6	4,5	32°
KGLM-05	1250	250	5	13	8	6,0	30°
KGLM-06	1750	400	6	16	9	6,5	29°
KGLM-08	2350	800	8	19	12	9,0	25°
KGLM-10	3550	900	10	22	14	10,5	25°
KGLM-12	4200	950	12	26	16	12,0	25°
KGLM-14	5700	1200	14	28	19	13,5	23°
KGLM-16	7500	1300	16	32	21	15,0	23°
KGLM-18	8500	1400	18	35	23	16,5	23°
KGLM-20	9800	1900	20	40	25	18,0	23°
KGLM-22	11700	2600	22	42	28	20,0	22°
KGLM-25	13600	3000	25	47	31	22,0	22°
KGLM-30	20000	3250	30	55	37	25,0	22°

Данные о нагрузке и размеры (установлены для посадки с натягом H7)

Номер изделия	максимальная статическая нагрузка		d1 [mm]	d2 [mm]	B [mm]	C [mm]	Максимальный угол поворота
	радиальная [N]	осевая [N]					
EGLM-04	600	50	4	12	5	3,0	37°
EGLM-05	950	100	5	14	6	4,0	33°
EGLM-06	1050	125	6	14	6	4,0	27°
EGLM-08	1350	175	8	16	8	5,0	24°
EGLM-10	2000	300	10	19	9	6,0	24°
EGLM-12	2250	450	12	22	10	7,0	21°
EGLM-15	3450	500	15	26	12	9,0	21°
EGLM-16	3900	600	16	28	13	9,5	21°
EGLM-17	4100	700	17	30	14	10,0	21°
EGLM-20	5350	1200	20	35	16	12,0	18°
EGLM-25	8200	1750	25	42	20	16,0	16°
EGLM-30	11000	2500	30	47	22	18,0	13°

Данные о нагрузке и размеры (для зажима в листовом металле)

Номер изделия	максимальная нагрузка		Сферический сегмент Ø d1	Внешний диаметр d2	Толщина металлического листа (mm)	Максимальный угол поворота
	изделия статическая длительная нагрузка					
	радиальная [N]	осевая [N]				
ECLM-05-02	350	12,5	5	12	2	10°
ECLM-06-02	350	12,5	6	12	2	10°
ECLM-08-02	500	12,5	8	14	2	10°
ECLM-10-03	700	7	10	16	3	12°
ECLM-12-03	900	10	12	18	3	12°
ECLM-16-03	1.400	20	16	22	3	12°



- Салазки с регулируемым зазором
- Не требующий обслуживания и смазки
- Коррозионостойкость
- Направляющая из алюминия, подвергнутого твёрдому анодированию

Рельсовая направляющая DryLin® T

Номер изделия	Вес [kg]	L*	a -0,2	C4	C5/C6	h	h1	K1 для винта	b
TS-01-15-300	0,18	300	15	60	30	15,5	10,0	M 4	22
TS-01-15-600	0,36	600	15	60	30	15,5	10,0	M 4	22
TS-01-15-1000	0,6	1000	15	60	20	15,5	10,0	M 4	22
TS-01-20-300	0,3	300	20	60	30	19,0	12,3	M 5	31
TS-01-20-600	0,6	600	20	60	30	19,0	12,3	M 5	31
TS-01-20-1000	1,0	1000	20	60	20	19,0	12,3	M 5	31
TS-01-25-300	0,4	300	23	60	30	21,5	13,8	M 6	34
TS-01-25-600	0,8	600	23	60	30	21,5	13,8	M 6	34
TS-01-25-1000	1,3	1000	23	60	20	21,5	13,8	M 6	34
TS-01-30-300	0,6	300	28	80	30	26,0	15,8	M 8	40
TS-01-30-600	1,2	600	28	80	20	26,0	15,8	M 8	40
TS-01-30-1000	1,9	1000	28	80	20	26,0	15,8	M 8	40

*Любая длина имеется в наличии, пожалуйста, позвоните нам.

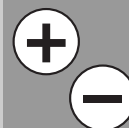
DryLin® T Guide Carriages [mm]

Номер изделия	Вес [kg]	H ±0,35	A	C	A1 ±0,35	A2	C1	C2	C3	H1 ±0,35	H5	Резьба K2 для винта	K3 для винта
TW-01-15	0,11	24	47	74	16,0	38	50	30	9	4,0	16,0	M 5	M 4
TW-01-20	0,19	30	63	87	21,5	53	61	40	10	5,0	19,8	M 6	M 5
TW-01-25	0,29	36	70	96	23,5	57	68	45	11	5,0	24,8	M 8	M 6
TW-01-30	0,50	42	90	109	31,0	72	79	52	12	6,5	27,0	M 10	M 8



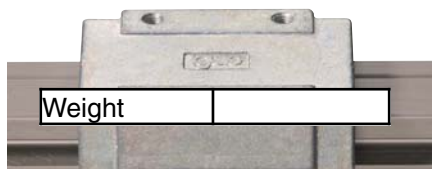
DryLin®

www.igus.com.ua

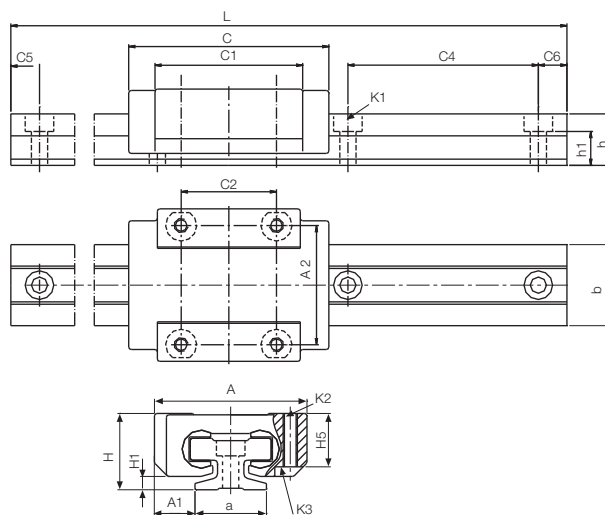




DryLin®



- Не требует обслуживания, сухое скольжение
- 3 типоразмера
- Скользящие салазки из цинка
- Скользящий элемент из iglidur® J
- Направляющая из алюминия, подвергнутого твёрдому анодированию
- Малая габаритная высота
- Коррозионостойкость

**Направляющая в миниатюрном исполнении DryLin® T [mm]**

Номер изделия	Вес [kg]	L*	a	C4	C5/C6	h	h1	K1 для винта	b
TS-04-09-300	0,03	300	9	20	10	6,3	4,6	M 2	9,6
TS-04-09-600	0,06	600	9	20	10	6,3	4,6	M 2	9,6
TS-04-09-1000	0,11	1000	9	20	10	6,3	4,6	M 2	9,6
TS-04-12-300	0,06	300	12	25	12,5	8,6	5,9	M 3	13
TS-04-12-600	0,12	600	12	25	12,5	8,6	5,9	M 3	13
TS-04-12-1000	0,20	1000	12	25	12,5	8,6	5,9	M 3	13
TS-04-15-300	0,1	300	15	40	10	10,8	7,0	M 3	17
TS-04-15-600	0,2	600	15	40	20	10,8	7,0	M 3	17
TS-04-15-1000	0,33	1000	15	40	20	10,8	7,0	M 3	17

*Любая длина имеется в наличии, пожалуйста, позвоните нам.

info@igus.de

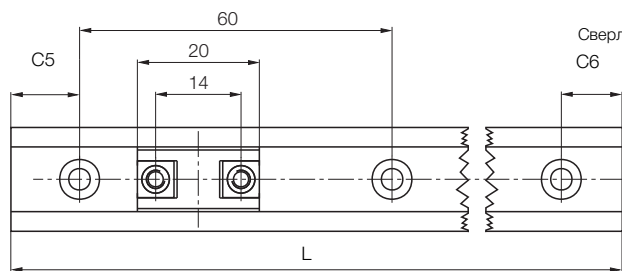
Салазки в миниатюрном исполнении DryLin® T [mm]

Номер изделия	Вес [kg]	H ±0,2	A -0,2	C ±0,3	A1 ±0,35	A2	C1	C2	H1 ±0,35	H5	Резьба K2	K3 для винта DIN 912
TW-04-09	17	10	20	29	5,5	15	18	13	1,7	7,2	M 2	(M 2)
TW-04-12	34	13	27	34	7,5	20	22	15	2,2	9,5	M 3	M 2 (M 3)
TW-04-15	61	16	32	42	8,5	25	31	20	2,8	11	M 3	M 2 (M 3)

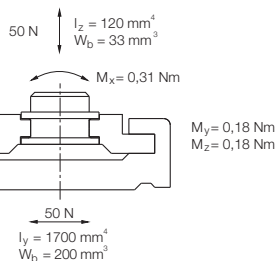
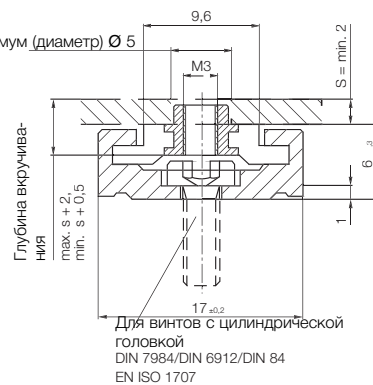
www.igus.com.ua

igus® GmbH





Сверление минимум (диаметр) Ø 5



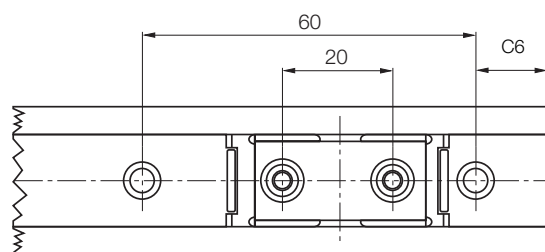
DryLin® N направляющая скольжения в миниатюрном исполнении

Номер изделия	L*	Вес	C5/C6
направляющая	[mm]	[g]	[mm]
NS-01-17-300	300	45	5
NS-01-17-600	600	90	5
NS-01-17-1000	1000	150	5

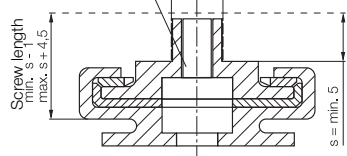
*Any length available, please call us.

Номер изделия	Вес
слазки	[g]
NW-02-17	1,7

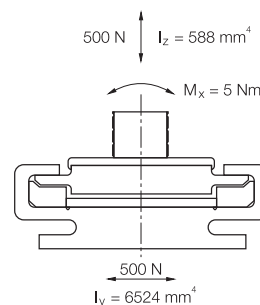
DryLin® N - направляющая скольжения в миниатюрном исполнении N27



M4 (максимальный момент затяжки 1,2 Нм)
Сверление минимум (диаметр) Ø 6,5



M_y = 2,5 Nm
M_z = 2,5 Nm

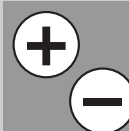


DryLin® N направляющая скольжения в миниатюрном исполнении

Номер изделия	L*	Вес	C5/C6
направляющая	[mm]	[g]	[mm]
NS-01-27-300	300	87	30
NS-01-27-600	600	174	30
NS-01-27-1000	1000	290	20

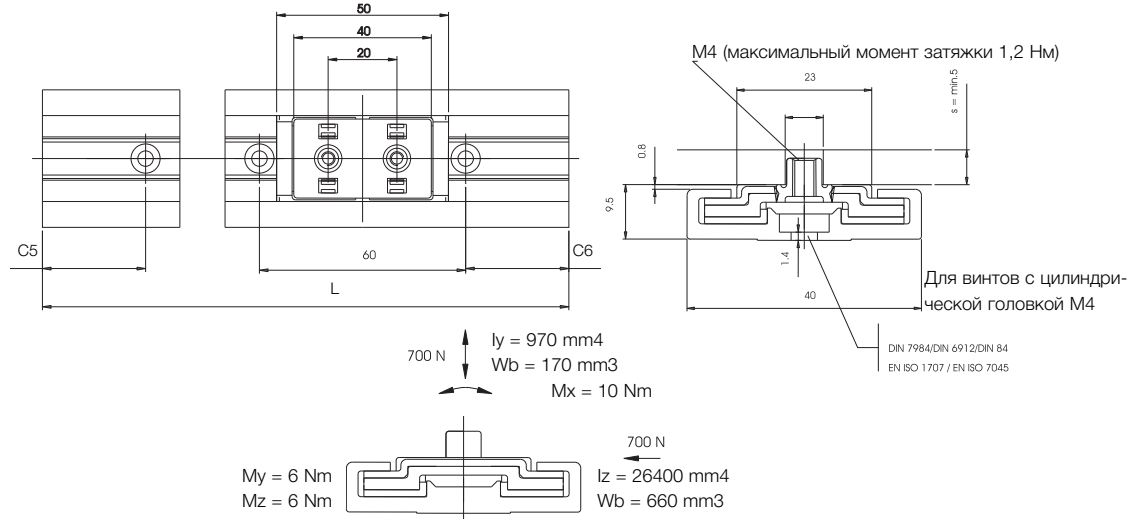
*Любая длина имеется в наличии, пожалуйста, позвоните нам.

Номер изделия	Вес
слазки	[g]
NW-02-27	12,5





DryLin®



DryLin® N направляющая скольжения в миниатюрном исполнении

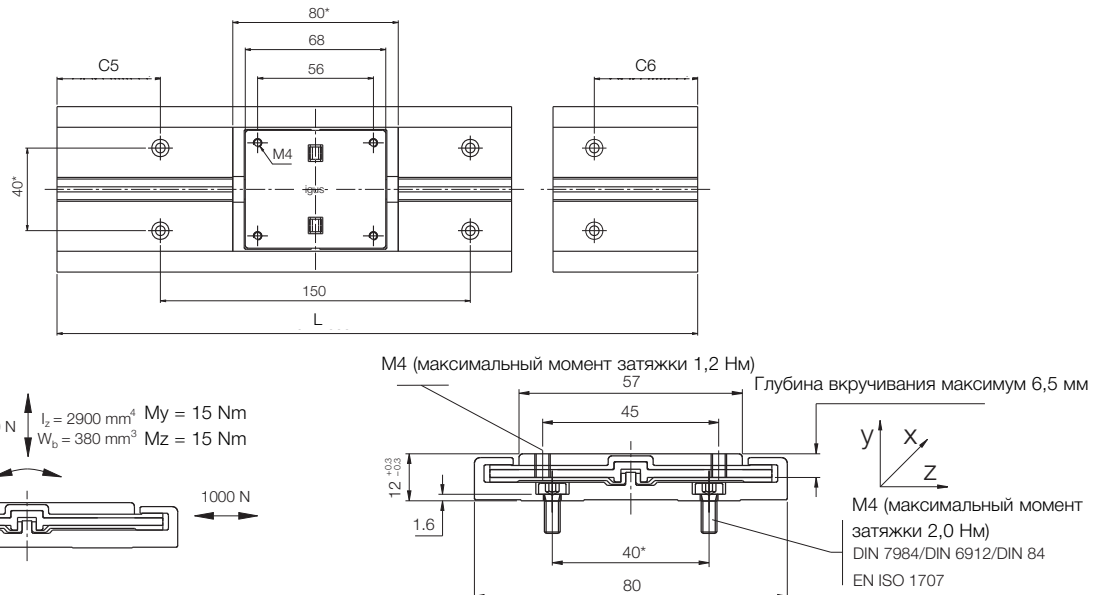
Номер изделия направляющая	L* [mm]	Вес [g]	C5/C6 [mm]
NS-01-40-300	300	135	30
NS-01-40-600	600	270	30
NS-01-40-1000	1000	450	20

*Любая длина имеется в наличии, пожалуйста, позвоните нам.

Номер изделия слазки	Вес [g]
NW-02-40	30

info@igus.de

DryLin® N - направляющая скольжения в миниатюрном исполнении N80



DryLin® N направляющая скольжения в миниатюрном исполнении

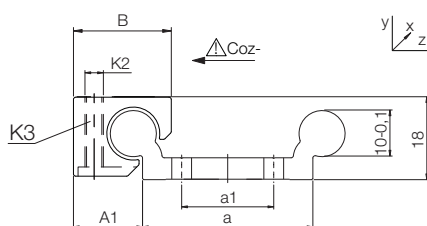
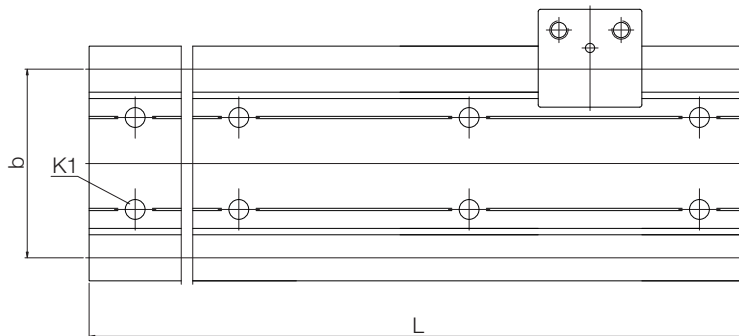
Номер изделия направляющая	L* [mm]	Вес [g]	C5/C6 [mm]
NS-01-80-300	300	342	75
NS-01-80-600	600	684	75
NS-01-80-1000	1000	1140	50

*Любая длина имеется в наличии, пожалуйста, позвоните нам.

Номер изделия слазки	Вес [g]
NW-02-80	100

igus® GmbH





DryLin®

www.igus.com.ua

Рельсовая направляющая DryLin® W

Номер изделия	Вес	L*	a	b	A1	a1
	[kg/m]	max. [mm]	-0,3 [mm]	[mm]	[mm]	[mm]
WS-10-300	0,62	300	27	-	16,5	**
WS-10-600	0,62	600	27	-	16,5	**
WS-10-1000	0,62	1000	27	-	16,5	**
WS-10-40-300	1,00	300	40	40	16,5	**
WS-10-40-600	1,00	600	40	40	16,5	**
WS-10-40-1000	1,00	1000	40	40	16,5	**
WS-10-80-300	1,50	300	74	74	16,5	40
WS-10-80-600	1,50	600	74	74	16,5	40
WS-10-80-1000	1,50	1000	74	74	16,5	40

*Любая длина имеется в наличии, пожалуйста, позвоните нам. **Отдельный ряд с крепежными отверстиями на осевой линии

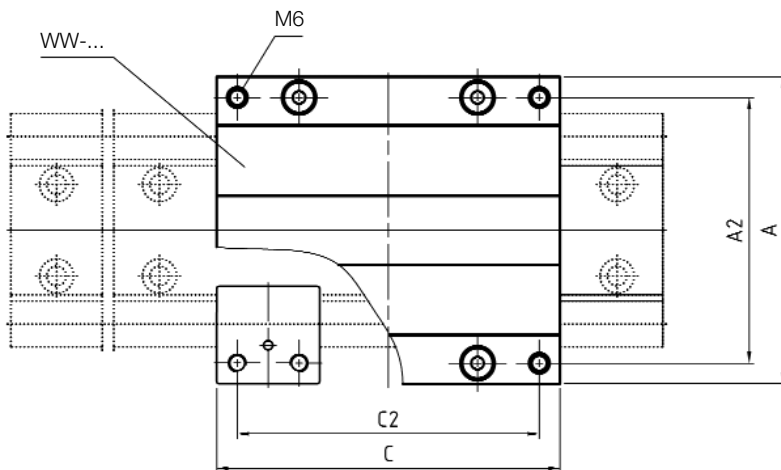
Отдельные корпуса подшипников DryLin® W

Номер изделия	Вес ±0,07 [g]	B [mm]	C1 [mm]	C3 [mm]	K1 [mm]	K2 [mm]	K3 [mm]	Stat. Load Capac.		
								Co _y	Co _z +	Co _z -
								[N]	[N]	[N]
WJUM-01-10	41	26	29	16	M6	M6	M5	1200	1200	250

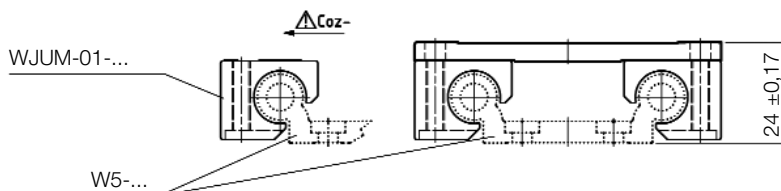




DryLin®



info@igus.de



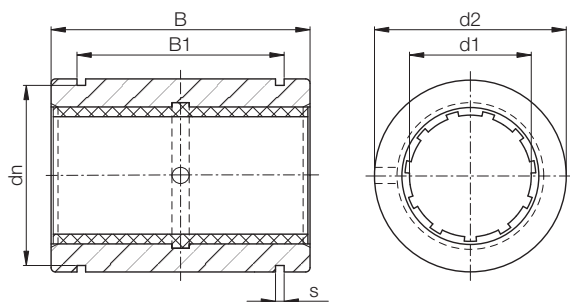
Монтируемые направляющие салазки DryLin® W

Номер изделия	Подходящие направляющие	A [kg]	C [mm]	A2 [mm]	C2 [mm]	Статическая допустимая нагрузка	
						Co _y [N]	Co _z [N]
WW-10-40-10	[WS-10-40]	73	100	60	87	4800	4800
WW-10-40-15	[WS-10-40]	73	150	60	137	4800	4800
WW-10-40-20	[WS-10-40]	73	200	60	187	4800	4800
WW-10-80-10	[WS-10-80]	107	100	94	87	4800	4800
WW-10-80-15	[WS-10-80]	107	150	94	137	4800	4800
WW-10-80-20	[WS-10-80]	107	200	94	187	4800	4800

www.igus.com.ua

igus® GmbH





DryLin®

Особые характеристики

- Закрытый анодированный адаптер из алюминия
- Размеры соответствуют стандарту для шаровых втулок
- Скользящая пленка JUM-01 из iglidur® J используется по умолчанию
- Рекомендованное посадочное отверстие H7
- Рекомендованный допуск для валов: h6-h10 (см.стр.30 валы igus®)
- Крепление с использованием предохранительных колец согласно DIN 471 и 472 (не входят в комплект поставки)

*согласно методике
испытания igus®



Внутренний диаметр, допустимая нагрузка и вес

Номер изделия	Допуск* на внутренний диаметр подшипника [mm]	p _{max} . [N]		Вес [g]
		Динамическая нагрузка	Статическая нагрузка	
		P = 5 MPa	P = 35 MPa	
RJZM-01-08**	0,032 - 0,070	960	6720	9
RJUM-01-10	0,030 - 0,088	725	5075	14
RJUM-01-12	0,030 - 0,088	960	6720	21
RJUM-01-16	0,030 - 0,088	1440	10080	28
RJUM-01-20	0,030 - 0,091	2250	15750	49
RJUM-01-25	0,030 - 0,091	3625	25375	108
RJUM-01-30	0,040 - 0,110	5100	35700	162
RJUM-01-40	0,040 - 0,115	8000	56000	334
RJUM-01-50	0,050 - 0,130	12500	87500	579

www.igus.com.ua

Размеры [mm]

Номер изделия	d1 [mm]	d2 [mm]	B		s [mm]	dn [mm]
			h7	h10		
			H10	H10		
RJZM-01-08**	8	16	25	16,2	1,10	15,2
RJUM-01-10	10	19	29	21,6	1,30	17,5
RJUM-01-12	12	22	32	22,6	1,30	20,5
RJUM-01-16	16	26	36	24,6	1,30	24,2
RJUM-01-20	20	32	45	31,2	1,60	29,6
RJUM-01-25	25	40	58	43,7	1,85	36,5
RJUM-01-30	30	47	68	51,7	1,85	43,5
RJUM-01-40	40	62	80	60,3	2,15	57,8
RJUM-01-50	50	75	100	77,3	2,65	70,5

** номинальные значения менее 10 мм поставляются с впрессованными цилиндрическими подшипниками скольжения



► Для этого подходят алюминиевые валы, см.стр.30

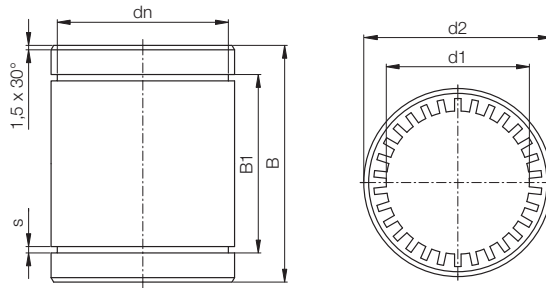
Совет:

При двух параллельных валах используйте самоустанавливающийся подшипник (страница 21), чтобы компенсировать ошибки непараллельности.x





DryLin®



Особые характеристики

- Подшипник скольжения из iglidur® J (подробную информацию о материале iglidur® J см. на ► странице 4)
- Размеры соответствуют стандарту для шаровых втулок
- Рекомендованное посадочное отверстие (d2) H7
- Монтаж осуществляется запрессовыванием, см. силу запрессовывания
- Рекомендованный допуск для валов: н6-н10 (см.стр.30 валы igus®)
- Крепление с использованием предохранительных колец согласно DIN 471 и 472 (не входят в комплект поставки)

*согласно методике
испытания igus®



info@igus.de

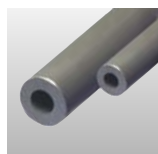
Внутренний диаметр, допустимая нагрузка и вес

Номер изделия	Допуск* для d1 E9 [mm]	рmax. [N]		Вес [g]
		Динамическая нагрузка		
		Статическая нагрузка		
		P = 2,5 МПа	P = 17,5 МПа	
RJM-01-08	0,025 - 0,061	250	1750	4
RJM-01-10	0,032 - 0,075	363	2538	7
RJM-01-12	0,032 - 0,075	480	3360	9
RJM-01-16	0,032 - 0,075	720	5040	13
RJM-01-20	0,040 - 0,092	1125	7875	24
RJM-01-25	0,040 - 0,092	1813	12688	47
RJM-01-30	0,040 - 0,092	2550	17850	72
RJM-01-40	0,050 - 0,112	4000	28000	127
RJM-01-50	0,060 - 0,134	6250	43750	242

www.igus.com.ua

Размеры [mm]

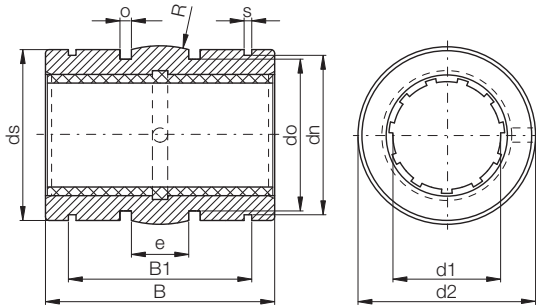
Номер изделия	d1 [mm]	d2 [mm]	B [mm]	B1 [mm]	s [mm]	dn [mm]
RJM-01-08	8	16	25	16,2	1,10	15,2
RJM-01-10	10	19	29	21,6	1,30	17,5
RJM-01-12	12	22	32	22,6	1,30	20,5
RJM-01-16	16	26	36	24,6	1,30	24,2
RJM-01-20	20	32	45	31,2	1,60	29,6
RJM-01-25	25	40	58	43,7	1,85	36,5
RJM-01-30	30	47	68	51,7	1,85	43,5
RJM-01-40	40	62	80	60,3	2,15	57,8
RJM-01-50	50	75	100	77,3	2,65	70,5



► Для этого подходят алюминиевые валы, см.стр.30

igus® GmbH



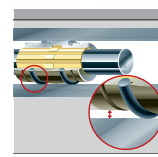


Особые характеристики

- Закрытый адаптер из алюминия с уменьшенным внешним диаметром, шарообразной средней областью, O-образным кольцом для упругой посадки и подвергнутой твёрдому анодированию поверхности.
- В остальном размеры соответствуют стандарту для шаровых втулок
- Скользящая пленка JUM-01 из iglidur® J используется по умолчанию
- Рекомендованное посадочное отверстие H7
- Рекомендованный допуск для валов: h6-h10 (см.стр.30 валы igus®)
- Крепление с использованием предохранительных колец согласно DIN 471 и 472 (не входят в комплект поставки)



*согласно методике испытания igus®



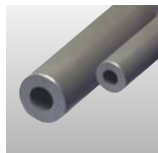
Внутренний диаметр, допустимая нагрузка и вес

Номер изделия	Посадочное отверстие, Ø H7 [mm]	Допуск* на внутренний диаметр подшипника [mm]	p _{max} . [N]		Вес [g]
			Динамическая нагрузка P = 5 MPa	Статическая нагрузка P = 35 MPa	
RJZM-03-08**	16	0,032 - 0,070	960	6720	8
RJUM-03-10	19	0,030 - 0,088	725	5075	11
RJUM-03-12	22	0,030 - 0,088	960	6720	17
RJUM-03-16	26	0,030 - 0,088	1440	10080	23
RJUM-03-20	32	0,030 - 0,091	2250	15750	44
RJUM-03-25	40	0,030 - 0,091	3625	25375	92
RJUM-03-30	47	0,040 - 0,110	5100	35700	145
RJUM-03-40	62	0,040 - 0,115	8000	56000	311
RJUM-03-50	75	0,050 - 0,130	12500	87500	542

Размеры

Номер изделия	d1	d2	B	B1	s	dn	ds	do	o	e	R
	[mm]	[mm]	[mm]	[mm]	[mm]	[mm]	[mm]	[mm]	[mm]	[mm]	[mm]
		h8	h10	H10	H10	h10	h10	h10	+0,1		
RJZM-03-08**	8	15,8	24,9	16,4	1,10	15,0	15,5	13,2	1,86	5,0	20,0
RJUM-03-10	10	18,8	28,9	21,8	1,30	17,5	18,5	15,4	1,86	5,0	13,0
RJUM-03-12	12	21,8	31,9	22,8	1,30	20,5	21,5	18,4	1,86	6,0	18,0
RJUM-03-16	16	25,8	35,9	24,9	1,30	24,2	25,5	20,4	2,86	8,0	32,0
RJUM-03-20	20	31,8	44,8	31,5	1,60	29,6	31,5	26,4	2,86	10,0	50,0
RJUM-03-25	25	39,8	57,8	44,1	1,85	36,5	39,5	34,4	2,86	12,5	39,0
RJUM-03-30	30	46,7	67,8	52,1	1,85	43,5	46,0	41,4	2,86	15,0	57,0
RJUM-03-40	40	61,7	79,8	60,9	2,15	57,8	61,0	56,4	2,86	20,0	100,0
RJUM-03-50	50	74,7	99,8	78,0	2,65	70,5	74,0	69,4	2,86	25,0	157,0

** номинальные значения менее 10 мм поставляются с впрессованными цилиндрическими подшипниками скольжения



► Для этого подходят алюминиевые валы, см.стр.30



Расчёт срока службы, трехмерные CAD-данные и дополнительная информация ► www.igus.com

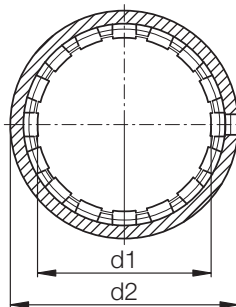
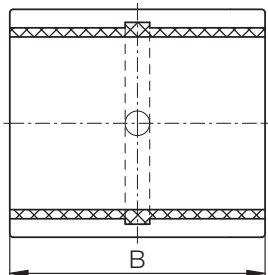
DryLin®

www.igus.com.ua





Компактный линейный подшипник скольжения DryLin® R RJUM-02, мм



DryLin®

info@igus.de

www.igus.com.ua

igus® GmbH

Особые характеристики

- Малые размеры
- Закрытый адаптер из анодированного алюминия.
- Размеры соответствуют стандарту для шаровых втулок
- Скользящая пленка JUM-02 из iglidur® J используется по умолчанию.
- Рекомендованный допуск для валов: h6-h10 (см.стр.30 валы igus®)
- Крепление с использованием предохранительных колец согласно DIN 471 и 472 (не входят в комплект поставки)

*согласно методике
испытания igus®



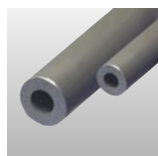
Внутренний диаметр, допустимая нагрузка и вес

Номер изделия	Посадочное отверстие, Ø H7/K7 [mm]	Допуск* на внутренний диаметр подшипника [mm]	p _{max} . [N]	
			Динамическая нагрузка P = 5 МПа	Статическая нагрузка P = 35 МПа
RJZM-02-08**	15	0,032 - 0,070	650	4550
RJUM-02-10	17	0,030 - 0,088	650	4550
RJUM-02-12	19	0,030 - 0,088	840	5880
RJUM-02-16	24	0,030 - 0,088	1200	8400
RJUM-02-20	28	0,030 - 0,091	1500	10500
RJUM-02-25	35	0,030 - 0,091	2500	17500
RJUM-02-30	40	0,040 - 0,110	3750	26250
RJUM-02-40	52	0,040 - 0,115	6000	42000
RJUM-02-50	62	0,050 - 0,130	8750	61250

Размеры

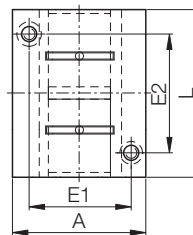
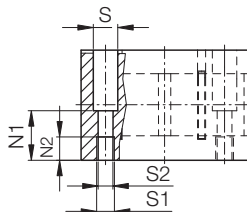
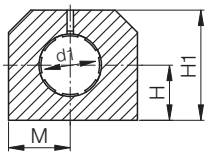
Номер изделия	Вес [g]	d1 [mm]	B	
			k7 [mm]	h10 [mm]
RJZM-02-08**	6	8	15	24
RJUM-02-10	8	10	17	26
RJUM-02-12	10	12	19	28
RJUM-02-16	17	16	24	30
RJUM-02-20	18	20	28	30
RJUM-02-25	42	25	35	40
RJUM-02-30	56	30	40	50
RJUM-02-40	113	40	52	60
RJUM-02-50	147	50	62	70

** номинальные значения менее 10 мм поставляются с впрессованными цилиндрическими подшипниками скольжения



► Для этого подходят алюминиевые валы, см.стр.30





Особые характеристики

- Сдвоенное исполнение
- закрытый анодированный корпус из алюминия, удлиненная конструкция
- 2 скользящих пленки JUM-02 из iglidur® J используются по умолчанию.
- Рекомендованный допуск для валов: h6-h10 (см.стр.30 валы igus®)

*согласно методике
испытания igus®

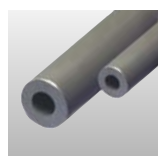


Внутренний диаметр, допустимая нагрузка и вес

Номер изделия	Допуск* на внутренний диаметр подшипника [mm]	p _{max} . [N]		Вес [kg]
		Динамическая нагрузка P = 5 MPa	Статическая нагрузка P = 35 MPa	
RJUMT-05-12	0,03-0,088	840	5880	0,17
RJUMT-05-16	0,03-0,088	1200	8400	0,25
RJUMT-05-20	0,03-0,091	1500	10500	0,30
RJUMT-05-25	0,03-0,091	2500	17500	0,55
RJUMT-05-30	0,04-0,110	3750	26250	0,75
RJUMT-05-40	0,04-0,115	6000	42000	1,50
RJUMT-05-50	0,05-0,130	8750	61250	2,40

Размеры

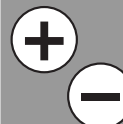
Номер изделия	d1 [mm]	H [mm]	H1 [mm]	A [mm]	M [mm]	E1 [mm]	E2 [mm]	S [mm]	S1	S2 [mm]	N1 [mm]	N2 [mm]	L [mm]
		+0,01				±0,15	±0,15						
		-0,014											
RJUMT-05-12	12	17	33	40	20	29	35	8,0	M 5	4,3	16,0	11	60
RJUMT-05-16	16	19	38	45	22,5	34	40	8,0	M 5	4,3	18,0	11	65
RJUMT-05-20	20	23	45	53	26,5	40	45	9,5	M 6	5,3	22,0	13	65
RJUMT-05-25	25	27	54	62	31	48	55	11,0	M 8	6,6	26,0	18	85
RJUMT-05-30	30	30	60	67	33,5	53	70	11,0	M 8	6,6	29,0	18	105
RJUMT-05-40	40	39	76	87	43,5	69	85	15,0	M 10	8,4	38,0	22	125
RJUMT-05-50	50	47	92	103	51,5	82	100	18,0	M 12	10,5	46,0	26	145



► Для этого подходят алюминиевые валы, см.стр.30

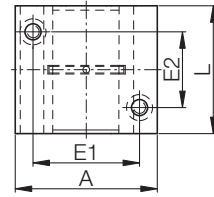
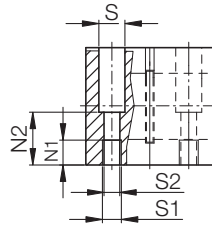
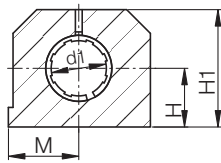


Расчёт срока службы, трехмерные CAD-данные и дополнительная информация ►
www.igus.com





DryLin®



Особые характеристики

*согласно методике
испытания iglus®



- закрытый анодированный корпус из алюминия, удлиненная конструкция
- Скользящая пленка JUM-02 из iglidur® J используется по умолчанию
- Рекомендованный допуск для валов: н6-н10 (см.стр.30 валы iglus®)

info@igus.de

Внутренний диаметр, допустимая нагрузка и вес

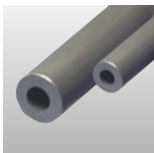
Номер изделия	Допуск* на внутренний диаметр подшипника [mm]	рmax. [N]		Вес [kg]
		Динамическая нагрузка P = 5 MPa	Статическая нагрузка P = 35 MPa	
RJUM-06-12	0,030 - 0,088	960	6720	0,121
RJUM-06-16	0,030 - 0,088	1440	10080	0,211
RJUM-06-20	0,030 - 0,091	2250	15750	0,323
RJUM-06-25	0,030 - 0,091	3625	25375	0,651
RJUM-06-30	0,040 - 0,110	5100	35700	1,050
RJUM-06-40	0,040 - 0,115	8000	56000	1,820
RJUM-06-50	0,050 - 0,130	12500	87500	3,250

www.igus.com.ua

Размеры

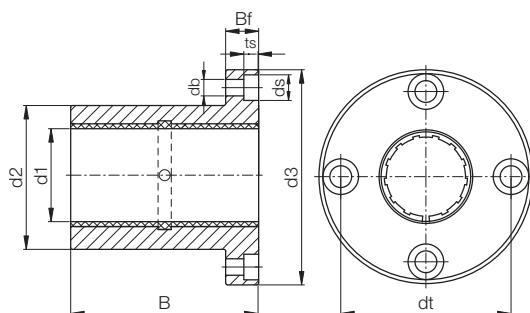
Номер изделия	d1	H	H1	A	M	E1	E2	S	S1	S2	N1	N2	L
	[mm]	[mm]	[mm]	[mm]	[mm]	[mm]	[mm]	[mm]		[mm]	[mm]	[mm]	[mm]
		+0,01				±0,15	±0,15						
		-0,014											
RJUM-06-12	12	18	35	43	21,5	32	23	8,0	M 5	4,3	16,5	11	39
RJUM-06-16	16	22	42	53	26,5	40	26	10,0	M 6	5,3	21,0	13	43
RJUM-06-20	20	25	50	60	30,0	45	32	11,0	M 8	6,6	24,0	18	54
RJUM-06-25	25	30	60	78	39,0	60	40	15,0	M10	8,4	29,0	22	67
RJUM-06-30	30	35	70	87	43,5	68	45	15,0	M10	8,4	34,0	22	79
RJUM-06-40	40	45	90	108	54,0	86	58	18,0	M12	10,5	44,0	26	91
RJUM-06-50	50	50	105	132	66,0	108	50	20,0	M16	13,5	49,0	34	113

igus® GmbH



► Для этого подходят алюминиевые валы, см.стр.30





Особые характеристики

- Корпус фланца из анодированного алюминия, круглый фланец
- Скользящая пленка JUM-01 из iglidur® J используется по умолчанию
- рекомендованный допуск для валов: h6-h10 (см.стр.30 валы igus®)

*согласно методике
испытания igus®



** номинальные значения менее
10 мм поставляются с впрессо-
ванными цилиндрическими под-
шипниками скольжения

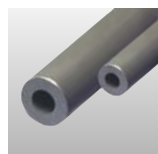
Внутренний диаметр, допустимая нагрузка и вес

Номер изделия	Допуск* на внутренний диаметр подшипника [mm]	рmax. [N]	рmax. [N]	Вес [g]
		Динамическая нагрузка P = 5MPa	Статическая нагрузка P = 35 MPa	
FJZM-01-08**	0,032 - 0,070	960	6720	20
FJUM-01-10	0,030 - 0,088	725	5075	32
FJUM-01-12	0,030 - 0,088	960	6720	42
FJUM-01-16	0,030 - 0,088	1440	10080	51
FJUM-01-20	0,030 - 0,091	2250	15750	88
FJUM-01-25	0,030 - 0,091	3625	25375	152
FJUM-01-30	0,040 - 0,110	5100	35700	266
FJUM-01-40	0,040 - 0,115	8000	56000	552
FJUM-01-50	0,050 - 0,130	12500	87500	853

Размеры

Номер изделия	d1 [mm]	d2 [mm]	dt [mm]	d3 [mm]	B [mm]	Bf [mm]	ts [mm]	db [mm]	ds [mm]
h7									
FJZM-01-08**	8	16	24	32	25	8	3,1	3,5	6,0
FJUM-01-10	10	19	29	39	29	9	4,1	4,5	7,5
FJUM-01-12	12	22	32	42	32	9	4,1	4,5	7,5
FJUM-01-16	16	26	36	46	36	9	4,1	4,5	7,5
FJUM-01-20	20	32	43	54	45	11	5,1	5,5	9,0
FJUM-01-25	25	40	51	62	58	11	5,1	5,5	9,0
FJUM-01-30	30	47	62	76	68	14	6,1	6,6	11,0
FJUM-01-40	40	62	80	98	80	18	8,1	9,0	14,0
FJUM-01-50	50	75	94	112	100	18	8,1	9,0	14,0

** номинальные значения менее 10 мм поставляются с впрессованными цилиндрическими подшипниками скольжения



► Для этого подходят алюминиевые валы, см.стр.30

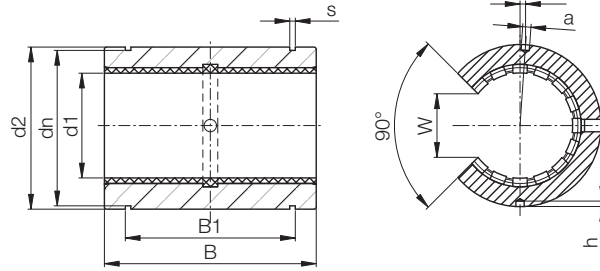


Расчёт срока службы, трехмерные CAD-данные и дополнительная информация ►
www.igus.com





Открытый стандартный линейный подшипник скольжения DryLin® R OJUM-01, мм



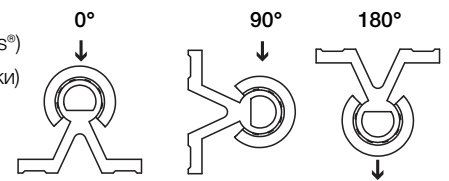
DryLin®

Особые характеристики

*согласно методике испытания igus®



- Открытый анодированный адаптер из алюминия для поддерживаемых валов
- Размеры соответствуют стандарту для шаровых втулок
- Скользящая пленка JUMO-01 из iglidur® J используется по умолчанию.
- Рекомендованное посадочное отверстие H7
- рекомендованный допуск для валов: н6-н10 (см.стр.32 поддерживаемые валы igus®)
- Крепление подшипника с помощью стопорных болтов (не входят в комплект поставки)



Внутренний диаметр, допустимая нагрузка и вес

Номер изделия	Допуск* на внутренний диаметр подшипника [mm]	p _{max} . [N] Динамическая нагрузка P = 5 МПа			p _{max} . [N] Статическая нагрузка P = 35 МПа			Вес [g]
		0°	90°	180°	0°	90°	180°	
		OJUM-01-10	0,030 - 0,088	725	500	196	5075	
OJUM-01-12	0,030 - 0,088	960	635	240	6720	4445	1680	15
OJUM-01-16	0,030 - 0,088	1440	990	396	10080	6943	2772	21
OJUM-01-20	0,030 - 0,091	2250	1800	900	15750	12600	6300	42
OJUM-01-25	0,030 - 0,091	3625	2953	1523	25375	20670	10658	70
OJUM-01-30	0,040 - 0,110	5100	4250	2278	35700	29735	15946	132
OJUM-01-40	0,040 - 0,115	8000	6810	3800	56000	47660	26660	278
OJUM-01-50	0,050 - 0,130	12500	10750	6125	87500	75265	42875	479

Размеры

Номер изделия	d1 [mm]	d2 [mm]	B [mm]	W [mm]	a [mm]	dn [mm]	B1 [mm]	s [mm]	f [mm]	h [mm]
		h7	h10	-1	+0,1	h10	H10	H10	±0,2	-0,5
OJUM-01-10	10	19	29	7,3	0,0	17,5	21,6	1,30	0	1,2
OJUM-01-12	12	22	32	9,0	3,0	20,5	22,6	1,30	1,33 (7°)	1,2
OJUM-01-16	16	26	36	11,6	2,2	24,2	24,6	1,30	0	1,2
OJUM-01-20	20	32	45	12,0	2,2	29,6	31,2	1,60	0	1,2
OJUM-01-25	25	40	58	14,5	3,0	36,5	43,7	1,85	-1,5 (-4,3°)	1,5
OJUM-01-30	30	47	68	16,6	3,0	43,5	51,7	1,85	2 (4,9°)	2,0
OJUM-01-40	40	62	80	21,0	3,0	57,8	60,3	2,15	1,5 (2,8°)	2,0
OJUM-01-50	50	75	100	25,5	5,0	70,5	77,3	2,65	2,5 (3,8°)	2,0



Совет:

При двух параллельных валах используйте самоустанавливающийся подшипник (страница 27), чтобы компенсировать ошибки непараллельности.

AWMU: ► Для этого подходят алюминиевые валы, см.стр.32

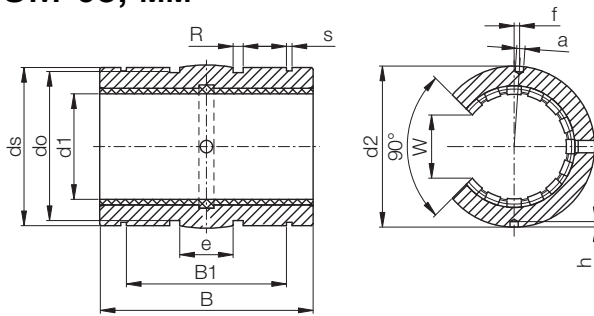
info@igus.de

www.igus.com.ua

igus® GmbH

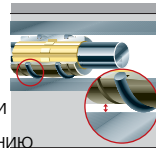


Самоустанавливающийся линейный подшипник скольжения DryLin® R OJUM-03, мм



Особые характеристики

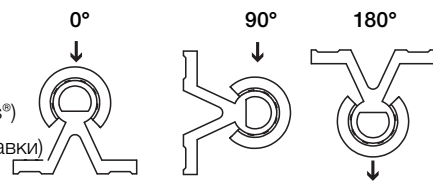
- закрытый адаптер из алюминия с – уменьшенным внешним диаметром
- шарообразной средней областью
- Выравнивание по одной оси – O-образное кольцо для упругой посадки
- подвергнутый твёрдому анодированию



*согласно методике испытания iglus®



- Размеры соответствуют стандарту для шаровых втулок
- Скользящая пленка JUMO-01 из iglidur® J используется по умолчанию.
- Рекомендованное посадочное отверстие H7
- рекомендованный допуск для валов: h6-h10 (см.стр.32 поддерживаемые валы iglus®)
- Крепление подшипника с помощью стопорных болтов (не входят в комплект поставки)



Внутренний диаметр, допустимая нагрузка и вес

Номер изделия	Посадочное отверстие Ø H7 [mm]	Допуск* на внутренний диаметр подшипника [mm]	r _{max} . [N] Динамическая нагрузка P = 5 МПа			r _{max} . [N] Статическая нагрузка P = 35 МПа			Вес [g]
			0°	90°	180°	0°	90°	180°	
			OJUM-03-10	19	0,030 - 0,088	725	500	196	
OJUM-03-12	22	0,030 - 0,088	960	635	240	6720	4445	1680	13
OJUM-03-16	26	0,030 - 0,088	1440	990	396	10080	6943	2772	19
OJUM-03-20	32	0,030 - 0,091	2250	1800	900	15750	12600	6300	38
OJUM-03-25	40	0,030 - 0,091	3625	2953	1523	25375	20670	10658	63
OJUM-03-30	47	0,040 - 0,110	5100	4250	2278	35700	29735	15946	119
OJUM-03-40	62	0,040 - 0,115	8000	6810	3800	56000	47660	26600	250
OJUM-03-50	75	0,050 - 0,130	12500	10750	6125	87500	75265	42875	431

Размеры

Номер изделия	d1 [mm]	d2 [mm]	ds [mm]	e [mm]	o [mm]	do [mm]	B1 [mm]	s [mm]	B [mm]	R [mm]	W [mm]	a [mm]	f [mm]	h [mm]
OJUM-03-10	10	18,8	18,5	5,0	1,86	15,4	21,8	1,30	28,9	13,0	7,3	0,0	0	1,2
OJUM-03-12	12	21,8	21,5	6,0	1,86	18,4	22,8	1,30	31,9	18,0	9,0	3,0	1,33 (7°)	1,2
OJUM-03-16	16	25,8	25,5	8,0	2,86	20,4	24,9	1,30	35,9	32,0	11,6	2,2	0	1,2
OJUM-03-20	20	31,8	31,5	10,0	2,86	26,4	31,5	1,60	44,8	50,0	12,0	2,2	0	1,2
OJUM-03-25	25	39,8	39,0	12,5	2,86	34,4	44,1	1,85	57,8	39,0	14,5	3,0	-1,5 (-4,3°)	1,5
OJUM-03-30	30	46,7	46,0	15,0	2,86	41,4	52,1	1,85	67,8	57,0	16,6	3,0	2 (4,9°)	2
OJUM-03-40	40	61,7	61,0	20,0	2,86	56,4	60,9	2,15	79,8	100,0	21,0	3,0	1,5 (2,8°)	2
OJUM-03-50	50	74,7	74,0	25,0	2,86	69,4	78,0	2,65	99,8	157,0	25,5	5,0	2,5 (3,8°)	2



AWMU: ► Для этого подходят алюминиевые валы, см.стр.32



Расчёт срока службы, трехмерные CAD-данные и дополнительная информация ►
www.igus.com

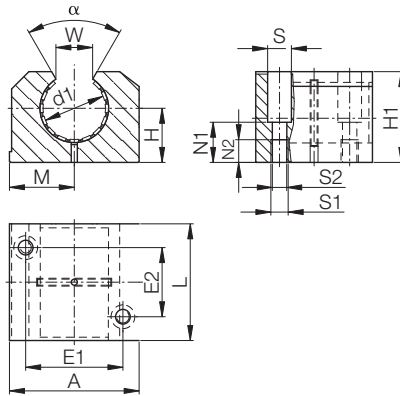
DryLin®

www.igus.com.ua





DryLin®

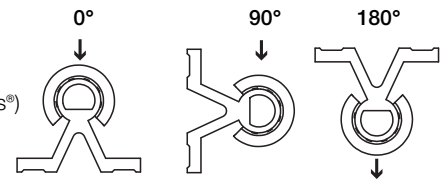


*согласно методике
испытания iglus®



Особые характеристики

- открытый анодированный корпус из алюминия, удлиненная конструкция
- Скользящая пленка JUMO-01 из iglidur® J используется по умолчанию.
- рекомендованный допуск для валов: н6-н10 (см.стр.32 поддерживаемые валы iglus®)



info@igus.de

Внутренний диаметр, допустимая нагрузка и вес

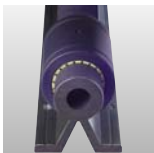
Номер изделия	Допуск* на внутренний диаметр подшипника	p _{max} . [N]			p _{max} . [N]			Вес [g]
		Динамическая нагрузка P = 5 MPa			Статическая нагрузка P = 35 MPa			
стандарту	Корпус подшипника	0 [°]	90 [°]	180 [°]	0 [°]	90 [°]	180 [°]	
	[мм]							
OJUM-06-12	0,030 - 0,088	960	635	240	6720	4445	1680	0,095
OJUM-06-16	0,030 - 0,088	1440	990	396	10080	6943	2772	0,158
OJUM-06-20	0,030 - 0,091	2250	1800	900	15750	12600	6300	0,266
OJUM-06-25	0,030 - 0,091	3625	2953	1523	25375	20670	10658	0,530
OJUM-06-30	0,040 - 0,110	5100	4250	2278	35700	29735	15946	0,818
OJUM-06-40	0,040 - 0,115	8000	6810	3800	56000	47660	26600	1,485
OJUM-06-50	0,050 - 0,130	12500	10750	6125	87500	75265	42875	2,750

www.igus.com.ua

Размеры [мм]

Номер изделия	d1	H	H1	A	M	E1	E2	S	S1	S2	N1	N2	W	α	L
стандарту	[мм]	[мм]	[мм]	[мм]	[мм]	[мм]	[мм]	[мм]		[мм]	[мм]	[мм]	[мм]	[°]	[мм]
Корпус подшипника		+0,01				±0,15	±0,15							-1	
OJUM-06-12	12	18	28	43	21,5	23	32	8,0	M 5	4,3	16,5	11	10,2	78	39
OJUM-06-16	16	22	35	53	26,5	26	40	10,0	M 6	5,3	21,0	13	11,6	78	43
OJUM-06-20	20	25	42	60	30,0	32	45	11,0	M 8	6,6	24,0	18	12,0	60	54
OJUM-06-25	25	30	51	78	39,0	40	60	15,0	M10	8,4	29,0	22	14,5	60	67
OJUM-06-30	30	35	60	87	43,5	45	68	15,0	M10	8,4	34,0	22	16,6	57	79
OJUM-06-40	40	45	77	108	54,0	58	86	18,0	M12	10,5	44,0	26	21,0	56	91
OJUM-06-50	50	50	88	132	66,0	50	108	20,0	M16	13,5	49,0	34	25,5	54	113

igus® GmbH



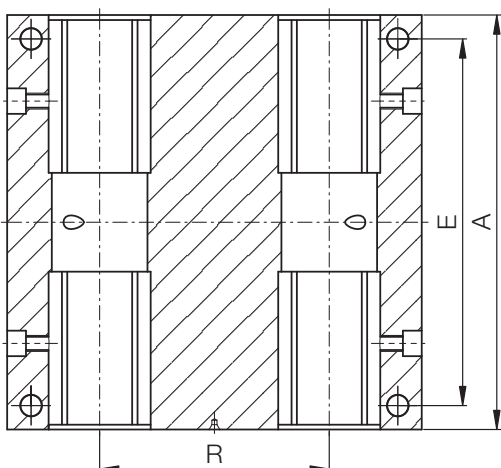
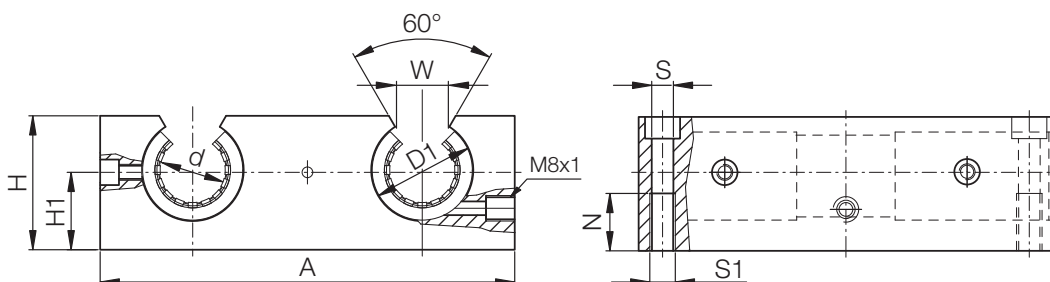
AWMU: ► Для этого подходят алюминиевые валы, см.стр.32





Особые характеристики

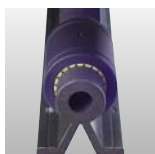
- Корпус: алюминий
- входят в оснастку линейного подшипника скольжения DryLin® R, номер заказа OJUM-01- \varnothing или OJUM-03-- \varnothing
- Не требуют обслуживания
- Крепление подшипника на корпусе производится с помощью аксиально-радиального стопорного винта
- рекомендованный допуск для валов: н6-н10 (см.стр.32 поддерживаемые валы igus®)



Размеры [mm]

Квадратные салазки OQA

Номер изделия	d [mm]	D1 [mm]	A [mm]	H [mm]	H1 [mm]	W [mm]	R [mm]	N [mm]	E [mm]	S [mm]	S1 [mm]
OQA-01-12	12	22	85	30	18	14	42	13	73	5,3	M6
OQA-01-16	16	26	100	35	22	17	54	13	88	5,3	M6
OQA-01-20	20	32	130	42	25	17	72	18	115	6,8	M8
OQA-01-25	25	40	160	51	30	21	88	22	140	9,0	M10
OQA-01-30	30	47	180	60	35	21	96	26	158	10,5	M12
OQA-01-40	40	62	230	77	45	27	122	34	202	13,5	M16



AWMU: ► Для этого подходит алюминиевые валы, см.стр.32



Расчёт срока службы, трехмерные CAD-данные и дополнительная информация ►
www.igus.com





Особые характеристики

- рекомендованный материал валов для всех линейных подшипников скольжения DryLin®, приведенных в данном каталоге
 - доступны со склада
 - Материал: алюминий
 - Tolerance: h10
 - Цилиндричность: согласно DIN EN 12020-2
 - Прямолинейность: согласно DIN EN 12020-2
 - Твердость по Бринелю: 75 HB
 - Поверхность: подвергнутая твёрдому анодированию
 - Твердость поверхности по Виккерсу: ^ 450-550 HV
- Пожалуйста, обратите внимание, что речь идет о технической поверхности.

Размеры [mm]

Алюминиевый вал DryLin®

Номер изделия	Исполнение	диаметр	Вес	L*
		[mm]	[kg/m]	[mm]
		h10		
AWMP-08-300	solid shaft	8	0,14	300
AWMP-08-600	solid shaft	8	0,14	600
AWMP-08-1000	solid shaft	8	0,14	1000
AWMP-10-300	solid shaft	10	0,22	300
AWMP-10-600	solid shaft	10	0,22	600
AWMP-10-1000	solid shaft	10	0,22	1000
AWMP-12-300	solid shaft	12	0,32	300
AWMP-12-600	solid shaft	12	0,32	600
AWMP-12-1000	solid shaft	12	0,32	1000
AWMP-16-300	solid shaft	16	0,56	300
AWMP-16-600	solid shaft	16	0,56	600
AWMP-16-1000	solid shaft	16	0,56	1000
AWMP-20-300	solid shaft	20	0,88	300
AWMP-20-600	solid shaft	20	0,88	600
AWMP-20-1000	solid shaft	20	0,88	1000
AWMP-25-300	solid shaft	25	1,37	300
AWMP-25-600	solid shaft	25	1,37	600
AWMP-25-1000	solid shaft	25	1,37	1000
AWM-30-300	hollow shaft	30 x 7,5	1,48	300
AWM-30-600	hollow shaft	30 x 7,5	1,48	600
AWM-30-1000	hollow shaft	30 x 7,5	1,48	1000
AWM-40-300	hollow shaft	40 x 10	2,63	300
AWM-40-600	hollow shaft	40 x 10	2,63	600
AWM-40-1000	hollow shaft	40 x 10	2,63	1000
AWM-50-300	hollow shaft	50 x 11	3,75	300
AWM-50-600	hollow shaft	50 x 11	3,75	600
AWM-50-1000	hollow shaft	50 x 11	3,75	1000

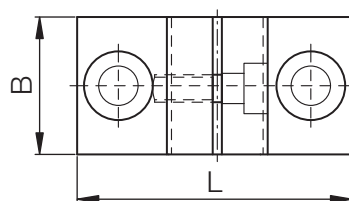
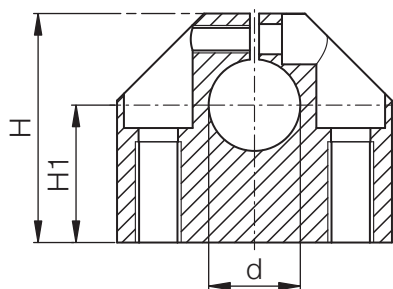
*Любая длина имеется в наличии, пожалуйста, позвоните нам.





Особые характеристики

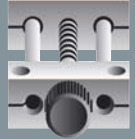
- Материал: алюминий



Размеры [mm]

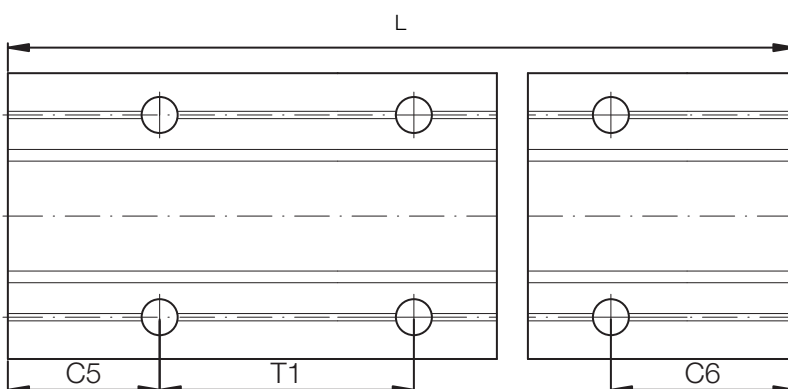
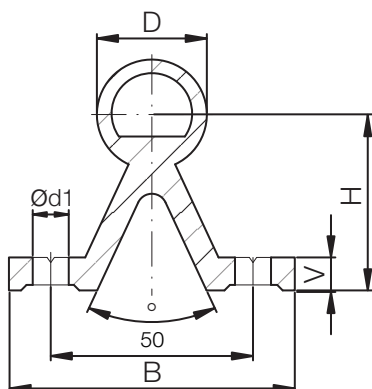
Номер изделия	d [mm]	B [mm]	H [mm]	H1 [mm] ±0,25	L [mm]
WA-08	8	18	28	15	32
WA-12	12	20	35	20	43
WA-16	16	24	42	25	53
WA-20	20	30	50	30	60
WA-25	25	38	60	35	78
WA-30	30	40	70	40	87
WA-40	40	48	90	50	108
WA-50	50	58	105	60	132





Особые характеристики

- Материал: AlMgSi 0,5 F22
- Цилиндричность согласно: DIN 12020
- Прямолинейность согласно: DIN 12020
- Твердость по Бринелю: 75 HB
- Поверхность: подвергнутая твёрдому анодированию
- Твердость поверхности по Виккерсу: 450-550 HV
- Пожалуйста, обратите внимание, что речь идет о технической поверхности.
Небольшие колебания цвета возможны из-за изменения толщины слоя анодирования.



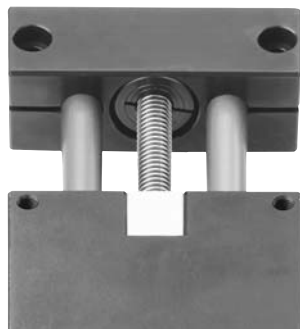
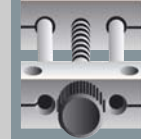
Размеры [мм]

поддерживаемый алюминиевый вал AWMU

Номер изделия	D	B	H	V	d1	E	T1	C5/C6	Вес	L*
	[mm]	[mm]	[mm]	[mm]	[mm]	[mm]	[mm]		[kg/m]	[mm]
	-0,1		±0,25			±0,25				
AWMU-12-300	12	40	22	5	4,5	29	75	37,5	0,750	300
AWMU-12-600	12	40	22	5	4,5	29	75	37,5	0,750	600
AWMU-12-1000	12	40	22	5	4,5	29	75	50	0,750	1000
AWMU-16-300	16	45	26	5	5,5	33	100	50	1,000	300
AWMU-16-600	16	45	26	5	5,5	33	100	50	1,000	600
AWMU-16-1000	16	45	26	5	5,5	33	100	50	1,000	1000
AWMU-20-300	20	52	32	6	6,6	37	100	50	1,415	300
AWMU-20-600	20	52	32	6	6,6	37	100	50	1,415	600
AWMU-20-1000	20	52	32	6	6,6	37	100	50	1,415	1000
AWMU-25-300	25	57	36	6	6,6	42	120	30	1,805	300
AWMU-25-600	25	57	36	6	6,6	42	120	60	1,805	600
AWMU-25-1000	25	57	36	6	6,6	42	120	20	1,805	1000
AWMU-30-300	30	69	42	7	9,0	51	150	75	2,69	300
AWMU-30-600	30	69	42	7	9,0	51	150	75	2,69	600
AWMU-30-1000	30	69	42	7	9,0	51	150	50	2,69	1000
AWMU-40-300	40	73	50	8	9,0	55	200	50	4,060	300
AWMU-40-600	40	73	50	8	9,0	55	200	100	4,060	600
AWMU-40-1000	40	73	50	8	9,0	55	200	100	4,060	1000

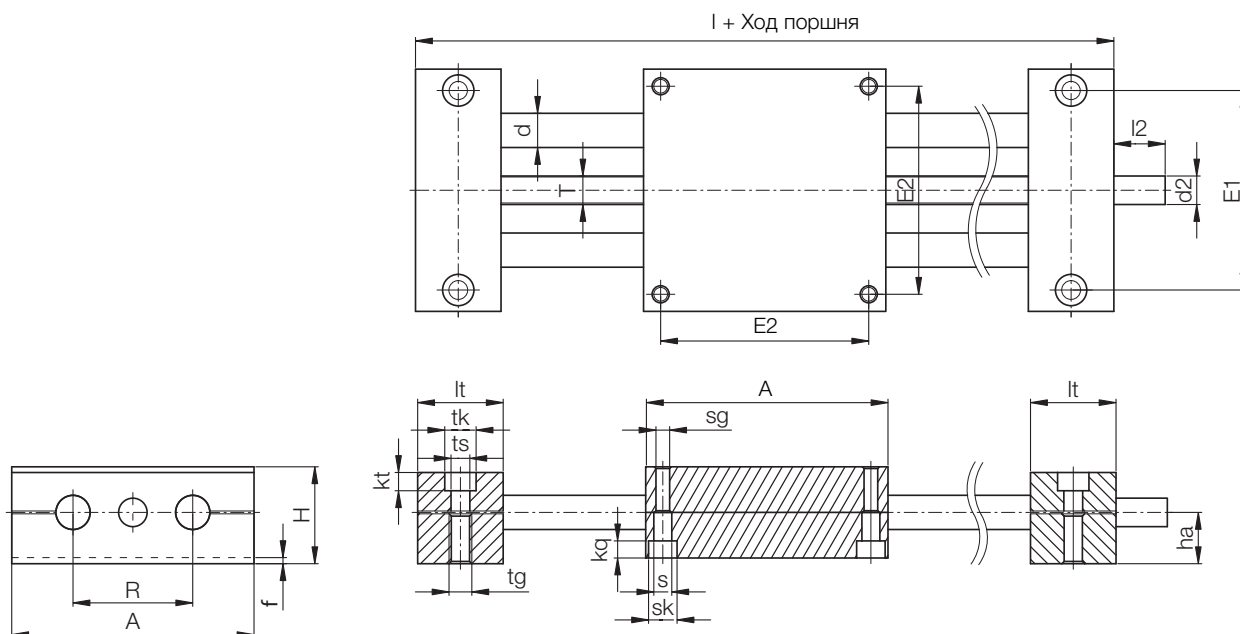
*Любая длина имеется в наличии, пожалуйста, позвоните нам.





Особые характеристики

- прочное исполнение
- 3 различных типоразмера
- не требующая обслуживания и коррозионностойкая
- TR10x2, TR18x4, TR24x5
- Алюминиевый вал, подвергнутый твердому анодированию



Номер изделия	Вес [kg]	Ход поршня* [mm]
SHT-12-AWM-300	1,4	300
SHT-12-AWM-600	1,7	600
SHT-12-AWM-1000	2,1	1000
SHT-20-AWM-300	4,1	300
SHT-20-AWM-600	5	600
SHT-20-AWM-1000	6,2	1000
SHT-30-AWM-300	10,4	300
SHT-30-AWM-600	12,2	600
SHT-30-AWM-1000	14,6	1000

* любой ход поршня имеется в наличии, звоните нам

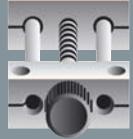
Размеры

Номер изделия	A	H	E1	E2	I	R	f	lt	tk	ts
	-0,3		±0,15	±0,15				±0,1		
SHT-12-AWM	85	34	70	73	145	42	2	30	11	6,6
SHT-20-AWM	130	48	108	115	202	72	2	36	15	9,0
SHT-30-AWM	180	68	150	158	280	96	4	50	20	13,5

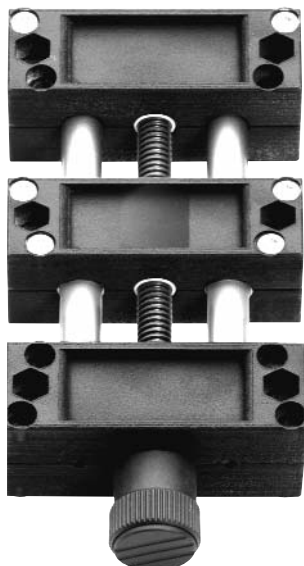
Номер изделия	tg	kt	s	sk	sg	kq	d	T	l2	d2	ha
	±0,1										
SHT-12-AWM	M8	6,4	6,3	10	M6	6,0	12	TR10 x 2	17	TR10 x 2*	18
SHT-20-AWM	M10	8,6	6,4	11	M8	7,0	20	TR18 x 4	26	12 h9	23
SHT-30-AWM	M16	12,6	11,0	18	M12	10,6	30	TR24 x 5	38	14 h9	36

*TR10 x 2 с выходящим концом шпинделя





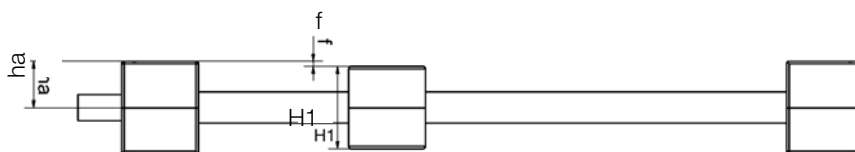
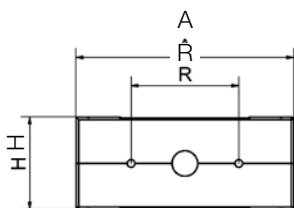
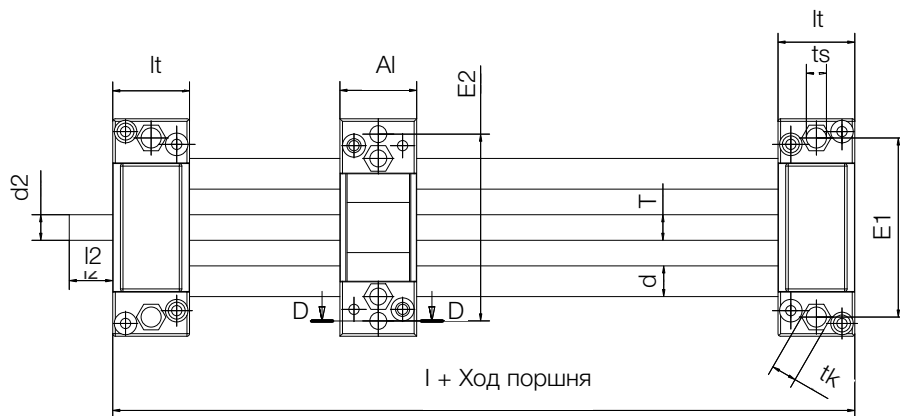
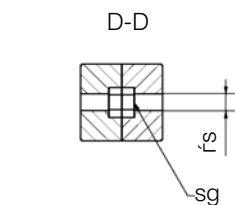
DryLin®



Особые характеристики

- Особые характеристики
- малый вес
- недорогие
- коррозионостойкость
- 2 размера
- Алюминиевый вал, подвергнутый твердому анодированию

info@igus.de



www.igus.com.ua

Номер изделия	Вес [kg]	Ход поршня* [mm]	Особые характеристики
SHTP-01-06-300	0,3	300	Квадратные салазки с 4 симметричными присоединительными отверстиями
SHTP-01-06-600	0,5	600	Квадратные салазки с 4 симметричными присоединительными отверстиями
SHTP-01-12-300	0,7	300	Скользящая пленка и TR-гайка из iglidur® J
SHTP-01-12-600	1	600	Скользящая пленка и TR-гайка из iglidur® J

* любой ход поршня имеется в наличии, звоните нам

Размеры [mm]

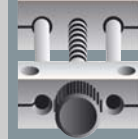
Номер изделия	A	A1	H	E1	E2	E3	l	R	f	lt	tk	ts
SHTP-01-06	45	45	19	38	36,5	36,5	67	25	1	11	8	4,2
SHTP-01-12	85	30	36	70	73	-	90	42	2	30	10	6,6

Номер изделия	s	sg	d	T	l2	d2*	ha	H1
стандарту								
SHTP-01-06	5,0	-	6	M8	15	M8	9	18
SHTP-01-12	6,3	M6	12	TR10x2	17	TR10x2	16	32

*с выходящим концом шпинделя

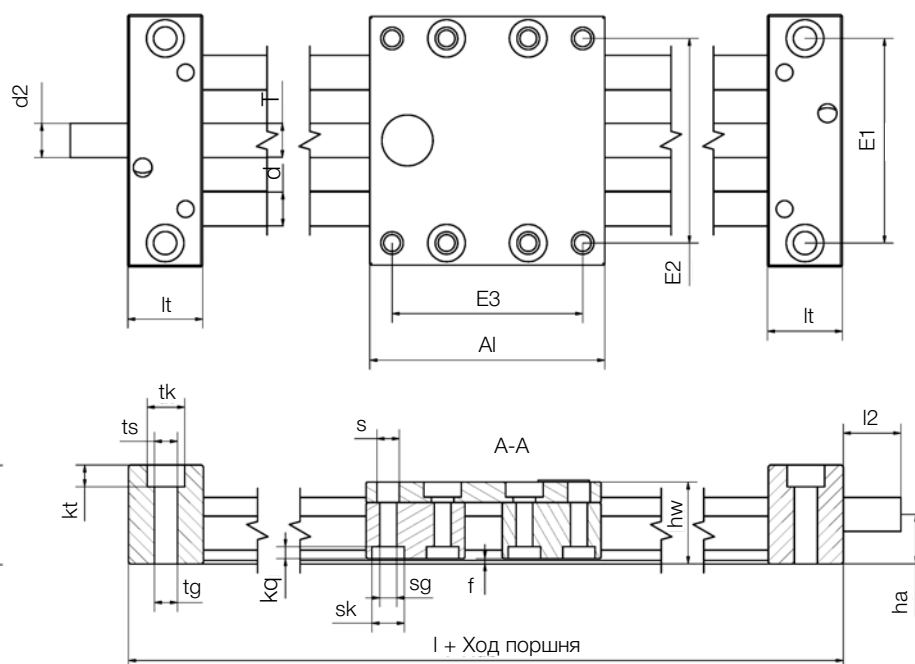
igus® GmbH





Особые характеристики

- плоский и компактный
- высокая жёсткость закручивания
- полностью поддерживаемый
- направляющая, подвергнутая твердому анодированию
- 2 размера
- Поперечина из хромированного цинка



Номер изделия	максимальный	максимальная		Ход поршня*
	вес	статическая	осевая нагрузка	
	[kg]	[N]	[N]	[mm]
SLW-1040-300	1	700	700	300
SLW-1040-600	1,3	700	700	600
SLW-1040-1000	1,7	700	700	1000
SLW-2080-300	4,2	1600	1600	300
SLW-2080-600	5,4	1600	1600	600
SLW-2080-1000	7	1600	1600	1000

* любой ход поршня имеется в наличии, звоните нам

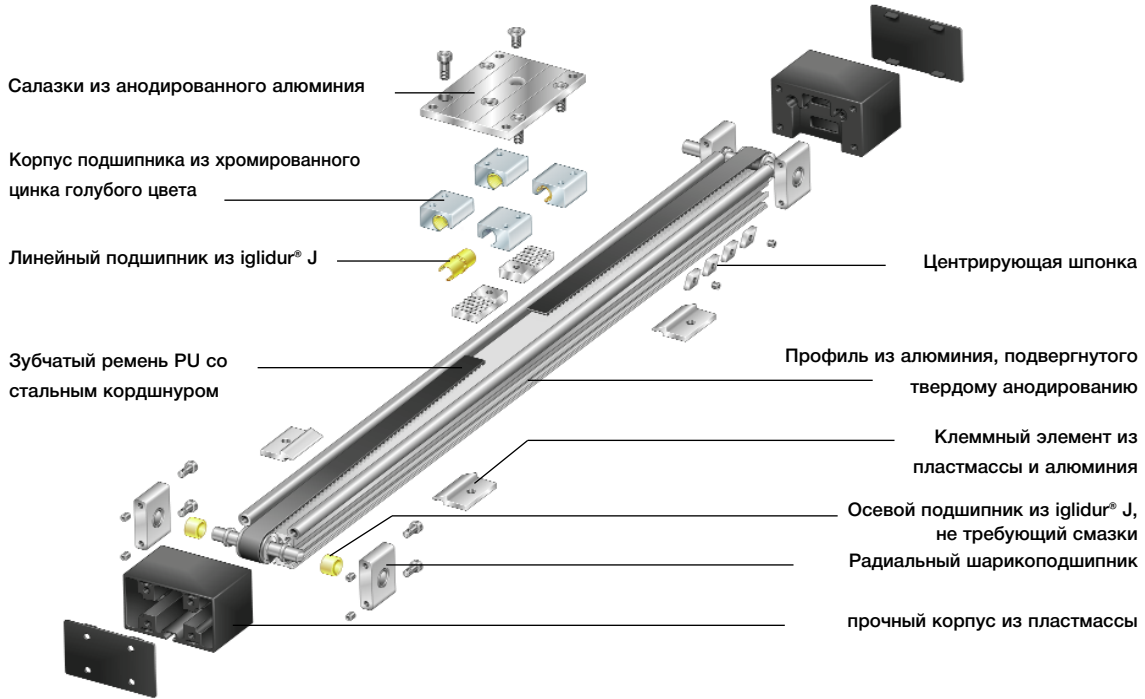
Размеры [mm]

Номер изделия	A	A1*	H	E1	E2	E3	I	hw	f	lt	tk	ts	tg**
		-0,3	-0,3		±0,15	±0,15	±0,15						
SLW-1040	74	69	29	60	60	56	113	24	1,5	22	11	6,8	M8
SLW-2080	134	150	46	116	116	132	206	44	1,5	28	15	8,0	M10

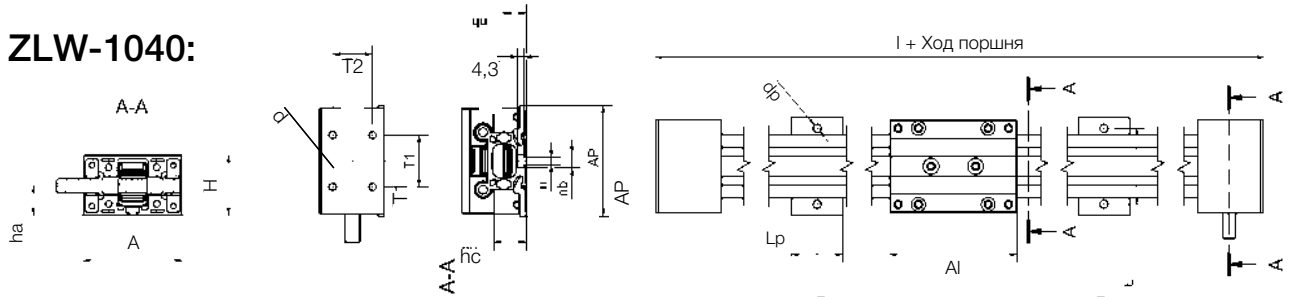
Номер изделия	kt	s	sk	sg	kq	d	T	l2	d2	ha
	±0,1								стандарту	
SLW-1040	6,4	6,6	9,5	M6	4,4	10	TR10 x 2	17	TR10 x 2***	14,5
SLW-2080	8,6	9,0	14,0	M8	5,5	20	TR18 x 4	26	12 h9	23,0

tg = резьбовое отверстие *TR10 x 2 с выходящим концом шпинделя

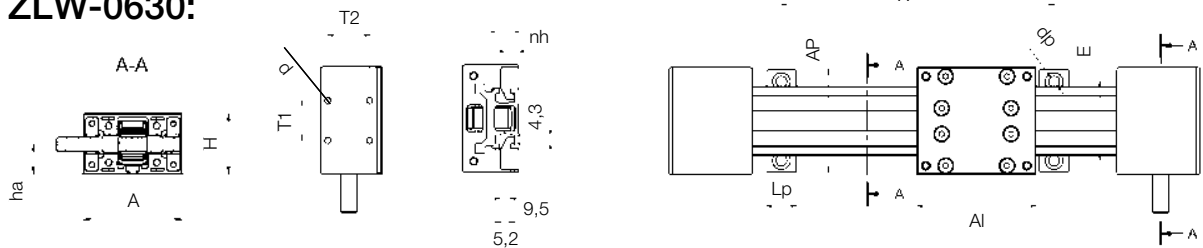




ZLW-1040:



ZLW-0630:



Технические данные

	Передача	Зубчатый ремень-			макс. радиальная нагрузка	макс. скорость при 60% продолжительности включения [ms]
		-материал	-ширина [mm]	-натяжение [N]		
ZLW-1040	70 [mm/rev]	Полиуретан со стальным кордом	16	200	300	5
ZLW-0630	54	Неопрен со стекловолокном	9	70	100	2

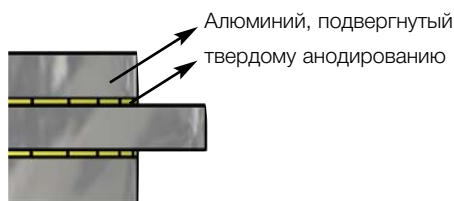
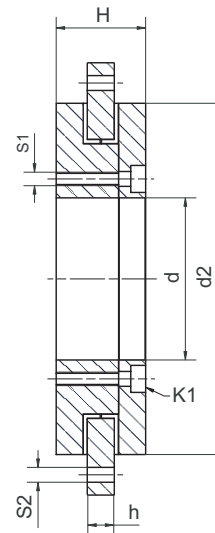
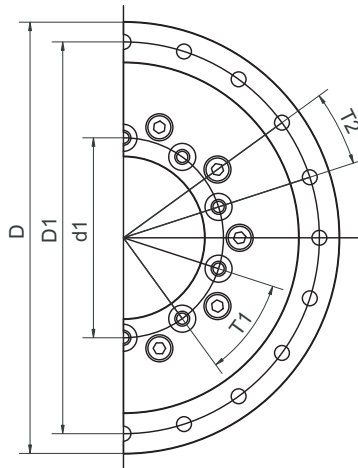
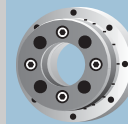
Размеры [mm]

Номер изделия	A	Al	H	I	f	lt	sg	ha
						±0,3		
ZLW-1040-02-...	100	45	60	22,5	1	52	M6	22
ZLW-0630-02-...	60	31	45	13,5	3	42	M4	14

Размеры	E	AP	LP	dp	nh	T1	T2	d	Ходпоршня*	Вес	
Номер изделия	±0,2		-1							[mm]	[kg]
ZLW-1040-02-L-1000	60	78	40	6,4	15,5	36	27	5,0	1000	2,4	
ZLW-1040-02-L-2000	60	78	40	6,4	15,5	36	27	5,0	2000	3,8	
ZLW-0630-02-L-500	40	52	15	5,5	7	20	21	3,2	500	1,3	
ZLW-0630-02-L-1000	40	52	15	5,5	7	20	21	3,2	1000	2,0	

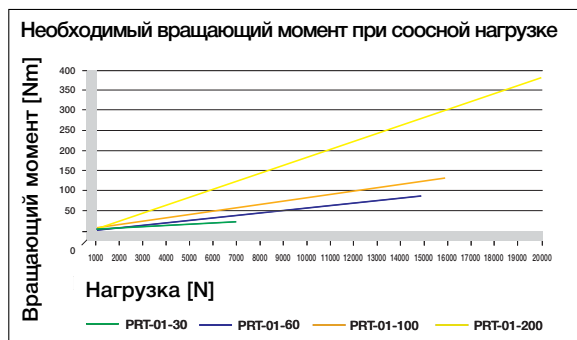
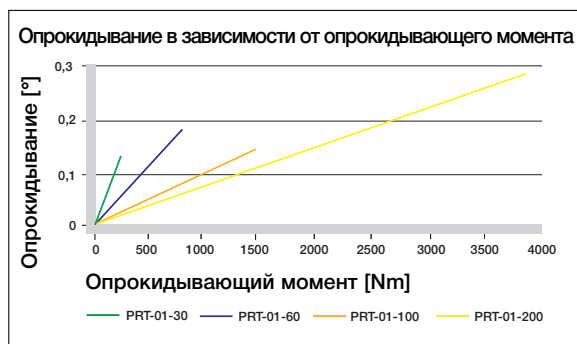
* любой ход поршня имеется в наличии, звоните нам





Размеры [mm]

Номер изделия	D	D1	d1	d	d2	H	h	T1	T2	S1	S2	K1	для винта
PRT-01-30	100	91	42,5	30	82	29	10	8 x 45°	8 x 45°	M4	4,5	M4	
PRT-01-60	160	145	74	60	130	33	10	10 x 36°	20 x 18°	M5	5,5	M5	
PRT-01-100	185	170	112	100	160	34	12	12 x 30°	16 x 22,5°	M5	5,5	M5	
PRT-01-150	250	235	165	150	220	35	12	12 x 30°	16 x 22,5°	M5	5,5	M5	
PRT-01-200	300	285	215	200	274	38	15	12 x 30°	16 x 22,5°	M6	7,0	M6	



Все указания основываются на монтаже PRT на винтах с внутренним шестигранником класса прочности 8.8 во внешнем диаметре делительной окружности. Крепление производится на глубину 10 мм через отверстия на внешнем кольце.

PRT-01-30: M4, минимум 8 болтов

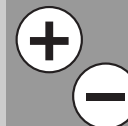
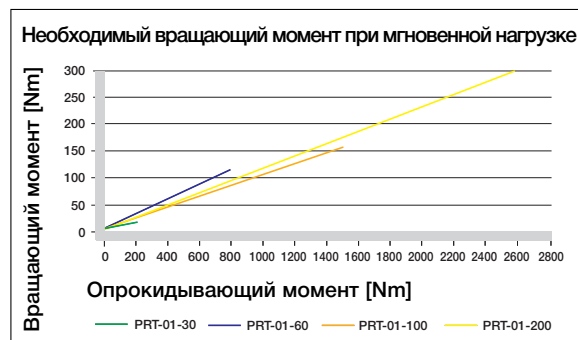
PRT-01-60: M5, минимум 10 болтов

PRT-01-100: M5, минимум 12 болтов

PRT-01-150: M5, минимум 12 болтов

PRT-01-200: M6, минимум 12 болтов

Указания действительны как для вертикального, так и для горизонтального монтажа.




Кабель управления из ПВХ


Chainflex® CF130.UL

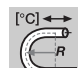
- для средних нагрузок
- Внешняя оболочка из ПВХ
- трудновоспламеняющиеся

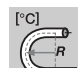
 Гибкий тонкожильный кабель

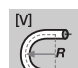
 Центральный элемент для высоких растягивающих усилий

 Скручивание жил пучками вокруг высокопрочного центрального элемента.



 Устраняют незаполненный промежуток между жилами кабеля


 Область температур, изменяемая от -5 °C до +70 °C, радиус изгиба 7,5 x диаметр при расстоянии < 10 м, радиус изгиба 10 x диаметр при расстоянии ≥ 10 м.


 Область температур, постоянная от -20 °C до +70 °C, радиус изгиба 5 x d


 V макс. свободно-несущая/скользящая 3 м/с, 2 м/с


 a макс. 20 м/с²


 Номинальное напряжение
Число жил < 12: 300/500 В
Число жил ≥ 12: 300/300 В (в соответствии с DIN VDE 0245)
 контрольное напряжение 2000 В (в соответствии с DIN VDE 0281-2).


 трудновоспламеняющиеся В соответствии с IEC 332-1, CEI 20-35, FT1


 Не содержат силикона Не содержит веществ, препятствующих адгезии (в соответствии с PV 3.10.7 - редакция 1992 г).

 Проводник Гибкий тонкожильный кабель из чистой медной проволоки (в соответствии с EN 60228)


 Изоляция жил Механическая высококачественная смесь TPE


 Скручивание жил
Число жил < 12: Жилы скручены с коротким шагом.
Число жил ≥ 12: объединенные в пучки жилы объединяются вокруг высокопрочного центрального элемента, скручивают с коротким шагом и направлением скрутки, строение с особенным малым скручиванием.


 Обозначение жил
Жилы < 0,5 мм²: цветовой код согласно DIN 47100
Жилы ≥ 0,5 мм²: Черные жилы с белой маркировкой, одна жила желто-зеленая.

 Внешняя оболочка Согласно требованиям в Энергосетицах применяют малоадгезивную смесь на основе ПВХ (в соответствии с DIN VDE 0282 часть 10).
Цвет: серый (ср. RAL 7001)
Стиль 10493 и 20200, 300 В, 60 °C

 UL/CSA

 CEI В соответствии с CEI 20-35

 CE В соответствии с 2006/95/EG

 не содержит свинца В соответствии с директивой EC (RoHS) 2002/95/EC.



Типичные области применения

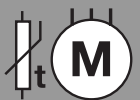
- для средних нагрузок
- без воздействия масел
- преимущественное применение внутри помещений
- особенно для свободнолежащего применения, но также и для скользящего с расстоянием до 50 м.
- Дерево-/камнеобработка, промышленность упаковочных материалов, система доставки, погрузочно-разгрузочные работы, наладка оборудования

Программа поставки Номер изделия	Число жил и номинальное сечение проводника [мм ²]	Внешний диаметр (мм)	Медное число [кг/км]	Вес (кг/км)
CF130.05.04.UL	4 G 0.5	6.5	19	60
CF130.05.05.UL	5 G 0.5	7.0	24	65
CF130.05.07.UL	7 G 0.5	8.0	34	100
CF130.05.12.UL	12 G 0.5	10.0	58	150
CF130.05.18.UL	18 G 0.5	11.5	87	220
CF130.07.04.UL	4 G 0.75	7.0	29	80
CF130.07.05.UL	5 G 0.75	7.5	36	90
CF130.07.07.UL	7 G 0.75	8.5	50	130
CF130.07.12.UL	12 G 0.75	10.5	86	190
CF130.07.18.UL	18 G 0.75	12.5	130	270
CF130.10.04.UL	4 G 1.0	7.5	39	90
CF130.10.05.UL	5 G 1.0	8.0	48	110
CF130.10.07.UL	7 G 1.0	9.5	68	170
CF130.10.12.UL	12 G 1.0	12.0	116	240
CF130.10.18.UL	18 G 1.0	13.5	173	340
CF130.15.04.UL	4 G 1.5	8.0	58	120
CF130.15.05.UL	5 G 1.5	9.5	72	140
CF130.15.07.UL	7 G 1.5	10.5	101	210
CF130.15.12.UL	12 G 1.5	13.0	173	340
CF130.15.18.UL	18 G 1.5	15.0	260	460
CF130.25.04.UL	4G 2.5	9.5	96	180
CF130.25.07.UL	7 G 2.5	13.0	168	350
CF130.25.12.UL	12 G 2.5	16.0	290	490

Примечание: указанные внешние диаметры являются максимальными значениями и могут быть уменьшены.

G = с защитным проводом желто-зеленого цвет x = без защитного провода

Вы не нашли нужного числа жил или поперечного сечения? -Позвоните нам.




CF140.UL
ПВХ
7.5-15xd


Кабель управления из ПВХ Chainflex® CF140.UL

- для средних нагрузок
- Внешняя оболочка из ПВХ
- экранированный
- трудновоспламеняющиеся


Гибкий тонкожиль-
ный кабель


Скручивание жил пучка-
ми вокруг
высокопрочного
центрального элемента.


Устраняют незаполнен-
ный промежуток между
жилами кабеля


Прочный на изгиб
плетеный медный
экран


Экструдированная
под давлением

Область температур, изменяемая от -5 °C до +70 °C, радиус изгиба 7,5 x диаметр при расстоянии < 10 м, радиус изгиба 15 x диаметр при расстоянии ≥ 10 м.

Область температур, постоянная от -20 °C до +70 °C, радиус изгиба 7,5 x d

V макс. свободно-
несущая/скользящая 3 м/с, 2 м/с

a макс. 20 м/с²

Номинальное напряжение
Число жил < 12: 300/500 В
Число жил ≥ 12: 300/300 В (в соответствии с DIN VDE 0245)
2000 В (в соответствии с DIN VDE 0281-2).



контрольное
напряжение



трудновоспла-
меняющиеся

В соответствии с IEC 332-1, CEI 20-35, FT1



Не содержат силикона

Не содержит веществ, препятствующих адгезии
(в соответствии с PV 3.10.7 - редакция 1992 г).



Проводник

Гибкий тонкожильный кабель из чистой медной
проволоки (в соответствии с EN 60228)



Изоляция жил

Механическая высококачественная смесь TPE



Скручивание жил

Число жил < 12: Жилы скручены с коротким шагом.
Число жил ≥ 12: объединенные в пучки жилы объединяют-
ся вокруг высокопрочного центрального элемента, скручи-
вают с коротким шагом и направлением скрутки, строение с
особенным малым скручиванием.



Обозначение жил

Жилы < 0,5 мм²: цветовой код согласно DIN 47100
Жилы ≥ 0,5 мм²: Черные жилы с белой маркировкой,
одна жила желто-зеленая.



внутриния оболочка

Согласно требованиям к гибким кабель-каналам приме-
няют смесь ПВХ.



экран

Прочный на изгиб плетеный оцинкованный медный экран.
Покрытие: ок. 55% линейное, ок. 80% оптическое.



Внешняя оболочка

Согласно требованиям в Энергосетицах применяют
малоадгезивную смесь на основе ПВХ
(в соответствии с DIN VDE 0282 часть 10).
Цвет: серый (ср. RAL 7001)

UL/CSA

стиль 10493 и 20200, 300 В, 60 °C



CEI

В соответствии с CEI 20-35



CE

В соответствии с 2006/95/EG

Предложение эконом-класса





не содержит свинца В соответствии с директивой ЕС (RoHS) 2002/95/EC

Типичные области применения

- для средних нагрузок
- без воздействия масел
- преимущественное применение внутри помещений
- особенно для свободнолежащего применения, но также и для скользящего с расстоянием до 50 м.
- Дерево-/камнеобработка, промышленность упаковочных материалов, система доставки, погрузочно-разгрузочные работы, наладка оборудования

Программа поставки Номер изделия	Число жил и номинальное сечение проводника [мм ²]	Внешний диаметр (мм)	Медное число [кг/км]	Вес (кг/км)
CF140.07.04.UL	(4 G 0.75)C	9.0	52	130
CF140.07.05.UL	(5 G 0.75)C	9.0	59	150
CF140.07.07.UL	(7 G 0.75)C	10.5	78	170
CF140.07.12.UL	(12 G 0.75)C	12.5	123	260
CF140.07.18.UL	(18 G 0.75)C	14.5	189	350
CF140.10.04.UL	(4 G 1.0)C	9.5	61	150
CF140.10.05.UL	(5 G 1.0)C	10.0	75	170
CF140.10.07.UL	(7 G 1.0)C	11.5	99	200
CF140.10.12.UL	(12 G 1.0)C	13.5	151	290
CF140.10.18.UL	(18 G 1.0)C	16.0	233	420
CF140.15.04.UL	(4 G 1.5)C	10.0	85	180
CF140.15.05.UL	(5 G 1.5)C	11.0	104	220
CF140.15.07.UL	(7 G 1.5)C	12.5	137	260
CF140.15.12.UL	(12 G 1.5)C	15.0	233	380
CF140.15.18.UL	(18 G 1.5)C	17.5	337	530
CF140.25.04.UL	(4 G 2.5)C	12.0	174	250

Примечание: указанные внешние диаметры являются максимальными значениями и могут быть уменьшены.

G = с защитным проводом желто-зеленого цвет x = без защитного провода

Вы не нашли нужного числа жил или поперечного сечения? -Позвоните нам.

Chainflex®

www.igus.com.ua



CF5
ПВХ
6.8-7.5xd


Кабель управления из ПВХ


Chainflex® CF5

- для высоких нагрузок
- Внешняя оболочка из ПВХ
- маслостойкий
- трудновоспламеняющиеся

 Особо прочный на изгиб, тонкожильный витой кабель

 Центральный элемент для высоких растягивающих усилий

 Скручивание жил пучками вокруг высокопрочного центрального элемента.


 Удаленный незаполненный промежуток между жилами, маслостойкая смесь ПВХ

Область температур, изменяемая от -5 °C до +70 °C, радиус изгиба 6,8 x диаметр при расстоянии < 10 м, радиус изгиба 7,5 x диаметр при расстоянии ≥ 10 м.


Область температур, постоянная от -20 °C до +70 °C, радиус изгиба 4 x d


V макс. свободно-несущая/скользящая 10 м/с, 5 м/с


a макс. 80 м/с²


 Устойчивые к УФ-излучению Средние


Номинальное напряжение 300/300 В (в соответствии с DIN VDE 0245)


 контрольное напряжение 2000 В (в соответствии с DIN VDE 0281-2).


 Масло Маслостойкие (в соответствии с DIN EN 60811-2-1, DIN EN 50363-4-1).


 трудновоспламеняющиеся В соответствии с IEC 332-1, CEI 20-35, FT1


 Не содержат силикона Не содержит веществ, препятствующих адгезии (в соответствии с PV 3.10.7 - редакция 1992 г).

 Проводник Гибкий тонкожильный кабель из чистой медной проволоки (в соответствии с EN 60228)

 Изоляция жил Механическая высококачественная смесь ПВХ (В соответствии с DIN VDE 0207 часть 4)


 Скручивание жил **Число жил < 12:** Жилы скручены с коротким шагом. **Число жил ≥ 12:** объединенные в пучки жилы объединяются вокруг высокопрочного центрального элемента, скручивают с коротким шагом и направлением скрутки, строение с особым малым скручиванием.

 Обозначение жил **Жилы < 0,5 мм²:** цветовой код согласно DIN 47100 **Жилы ≥ 0,5 мм²:** Черные жилы с белой маркировкой, одна жила желто-зеленая.

 Внешняя оболочка Согласно требованиям в Энергосетицах применяют малоадгезивную маслостойкую смесь на основе ПВХ (в соответствии с DIN VDE 0282 часть 10)

UL/CSA Цвет: зеленый (ср. RAL 6005) ≤ 1,5 мм²: стиль 1007 и 2464, 300 В, 80 °C ≥ 2,5 мм²: стиль 1011 и 2570, 300 В, 80 °C

 CEI В соответствии с CEI 20-35

 CE В соответствии с 2006/95/EG

Предложение высокого класса





не содержит свинца В соответствии с директивой ЕС (RoHS) 2002/95/EC



Чисто помещение

Согласно ISO класса 2, материалы/кабели проверены с помощью IPA, согласно ISO 14644-1

Типичные области применения

- для высоких нагрузок
- небольшое воздействие масел
- преимущественно для применения внутри помещений, но также для внешней прокладки при температуре > 5 °C
- особенно для свободнолежащего и скользящего применения с расстоянием до 100 м
- Манипуляторы-погрузчики многоярусного склада, обрабатывающий / упаковочный станок, быстрые погрузочно-разгрузочные работы, краны для внутреннего применения

Программа поставки Номер изделия	Число жил и номинальное сечение проводника [мм ²]	Внешний диаметр (мм)	Медное число [кг/км]	Вес (кг/км)
CF5.05.05	5 G 0.5	7.0	24	72
CF5.05.07	7 G 0.5	8.0	34	77
CF5.05.12	12 G 0.5	11.5	58	158
CF5.05.18	18 G 0.5	13.5	86	230
CF5.07.04	4 G 0.75	7.0	29	72
CF5.07.05	5 G 0.75	8.0	36	85
CF5.07.07	7 G 0.75	9.0	50	108
CF5.07.12	12 G 0.75	12.0	86	240
CF5.07.18	18 G 0.75	15.5	130	322
CF5.10.04	4 G 1.0	8.0	39	85
CF5.10.05	5 G 1.0	8.5	48	100
CF5.10.07	7 G 1.0	10.0	68	145
CF5.10.12	12 G 1.0	13.5	116	260
CF5.10.18	18 G 1.0	17.5	173	450
CF5.15.04	4 G 1.5	8.0	58	120
CF5.15.05	5 G 1.5	10.0	72	170
CF5.15.07	7 G 1.5	11.0	101	220
CF5.15.12	12 G 1.5	16.0	173	320
CF5.15.18	18 G 1.5	22.0	260	550
CF5.25.04	4 G 2.5	11.0	96	200
CF5.25.05	5 G 2.5	12.0	120	250
CF5.25.07	7 G 2.5	15.0	168	340
CF5.25.18	18 G 2.5	27.5	432	970

Примечание: указанные внешние диаметры являются максимальными значениями и могут быть уменьшены.

G = с защитным проводом желто-зеленого цвет x = без защитного провода

Вы не нашли нужного числа жил или поперечного сечения? -Позвоните нам.

Chainflex®

www.igus.com.ua



CF6
ПВХ
6.8-7.5xd


Кабель управления из ПВХ

Chainflex® CF6

- для высоких нагрузок
- Внешняя оболочка из ПВХ
- экранированный
- маслостойкий
- трудновоспламеняющиеся

 Особо прочный на изгиб, тонкожильный витой кабель

 Центральный элемент для высоких растягивающих усилий

 Скручивание жил пучками вокруг высокопрочного центрального элемента.

 Устраняют незаполненный промежуток между жилами кабеля

 Очень прочный на изгиб плетеный медный экран


 Экструдированная под давлением маслостойкая смесь ПВХ

Область температур, изменяемая от -5 °C до +70 °C, радиус изгиба 6,8 x диаметр при расстоянии < 10 м, радиус изгиба 7,5 x диаметр при расстоянии ≥ 10 м.


Область температур, постоянная от -20 °C до +70 °C, радиус изгиба 4 x d


V макс. свободно-несущая/скользящая 10 м/с, 5 м/с


a макс. 80 м/с²


 Устойчивые к УФ-излучению Средние


Номинальное напряжение 300/500 В (в соответствии с DIN VDE 0245)


 контрольное напряжение 2000 В (в соответствии с DIN VDE 0281-2).


 Масло Маслостойкие (в соответствии с DIN EN 60811-2-1, DIN EN 50363-4-1).


 трудновоспламеняющиеся В соответствии с IEC 332-1, CEI 20-35, FT1


 Не содержат силикона Не содержит веществ, препятствующих адгезии (в соответствии с PV 3.10.7 - редакция 1992 г).


 Проводник Гибкий тонкожильный кабель из чистой медной проволоки (в соответствии с EN 60228)


 Изоляция жил Механическая высококачественная смесь ПВХ (В соответствии с DIN VDE 0207 часть 4)

 Скручивание жил **Число жил < 12:** Жилы скручены с коротким шагом. **Число жил ≥ 12:** объединенные в пучки жилы объединяются вокруг высокопрочного центрального элемента, скручиваются с коротким шагом и направлением скрутки, строение с особым малым скручиванием.

 Обозначение жил **Жилы < 0,5 мм²:** цветовой код согласно DIN 47100 **Жилы ≥ 0,5 мм²:** Черные жилы с белой маркировкой, одна жила желто-зеленая.

 внутренняя оболочка Согласно требованиям к гибким кабель-каналам применяют смесь ПВХ.

 экран Очень прочный на изгиб плетеный оцинкованный медный экран. Покрытие около 70% линейное, около 90% оптическое.

 Внешняя оболочка Согласно требованиям в Энергосенсиках применяют малоадгезивную маслостойкую смесь на основе ПВХ (в соответствии с DIN VDE 0282 часть 10)
Цвет: зеленый (ср. RAL 6005)

Предложение высокого класса





UL/CSA $\leq 1,5 \text{ мм}^2$: стиль 1007 и 2464, 300 В, 80 °С
 $\geq 2,5 \text{ мм}^2$: стиль 1011 и 2570, 300 В, 80 °С



CEI В соответствии с CEI 20-35



CE В соответствии с 2006/95/EG

не содержит свинца В соответствии с директивой ЕС (RoHS) 2002/95/EC



Чисто помещение Согласно ISO класса 2 материал внешней оболочки соответствует CF5.10.07, проверен с помощью IPA, согласно ISO 14644-1

Chainflex®

www.igus.com.ua

Типичные области применения

- для высоких нагрузок
- небольшое воздействие масел
- преимущественно для применения внутри помещений, но также для внешней прокладки при температуре $> 5 \text{ °C}$
- особенно для свободнолежащего и скользящего применения с расстоянием до 100 м
- Манипуляторы-погрузчики многоярусного склада, обрабатывающий / упаковочный станок, быстрые погрузочно-разгрузочные работы, краны для внутреннего применения

Программа поставки Номер изделия	Число жил и номинальное сечение проводника [мм ²]	Внешний		
		диаметр (мм)	Медное число [кг/км]	Вес (кг/км)
CF6.05.05	(5 G 0.5)C	9.0	48	114
CF6.05.07	(7 G 0.5)C	10.5	63	142
CF6.05.12	(12 G 0.5)C	13.0	93	206
CF6.05.18	(18 G 0.5)C	15.0	120	276
CF6.07.04	(4 G 0.75)C	9.0	54	120
CF6.07.05	(5 G 0.75)C	10.0	73	150
CF6.07.07	(7 G 0.75)C	12.0	93	190
CF6.07.12	(12 G 0.75)C	14.0	138	264
CF6.07.18	(18 G 0.75)C	17.5	204	410
CF6.10.04	(4 G 1.0)C	9.0	75	115
CF6.10.05	(5 G 1.0)C	11.0	87	170
CF6.10.07	(7 G 1.0)C	13.0	113	217
CF6.10.12	(12 G 1.0)C	15.0	171	313
CF6.10.18	(18 G 1.0)C	19.0	261	470
CF6.15.04	(4 G 1.5)C	10.0	85	170
CF6.15.05	(5 G 1.5)C	11.0	106	190
CF6.15.07	(7 G 1.5)C	14.0	153	270
CF6.15.12	(12 G 1.5)C	18.0	232	411
CF6.15.18	(18 G 1.5)C	22.0	367	637
CF6.25.04	(4 G 2.5)C	12.5	135	275

Примечание: указанные внешние диаметры являются максимальными значениями и могут быть уменьшены.
 G = с защитным проводом желто-зеленого цвет x = без защитного провода

Вы не нашли нужного числа жил или поперечного сечения? -Позвоните нам.



CF9
TPE
5 x d

Кабель управления на основе TPE Chainflex® CF9


- для максимальных нагрузок
- внешняя оболочка TPE
- маслостойкий и устойчивые к воздействию биологических масел
- не содержащий ПВХ и галогенов
- гибкость при холоде

Область температур, от -35 °C до +100 °C, радиус изгиба 5 x d изменяемая


Область температур, от -40 °C до +100 °C, радиус изгиба 3 x d постоянная


V макс. свободно-
несущая/скользящая 10 м/с, 6 м/с


a макс. 100 м/с²


 Устойчивые к
УФ-излучению Высокие


Номинальное
напряжение 300/500 В (в соответствии с DIN VDE 0245)


 контрольное
напряжение 2000 В (в соответствии с DIN VDE 0281-2).


 Масло Маслостойкие (в соответствии с DIN EN 60811-2-1), устойчивые к воздействию биологических масел (в соответствии с VDMA 24568)


 Не содержат силикона Не содержит веществ, препятствующих адгезии (в соответствии с PV 3.10.7 - редакция 1992 г).

 Не содержащие
галогенов в соответствии с EN 50267-2-1

 Проводник тонкожильный кабель особенно гибкого исполнение из чистой медной проволоки (в соответствии с EN 60228).

 Изоляция жил Механическая высококачественная смесь TPE


 Скручивание жил **Число жил < 12:** Жилы скручены с коротким шагом.
Число жил ≥ 12: объединенные в пучки жилы объединяются вокруг высокопрочного центрального элемента, скручивают с коротким шагом и направлением скрутки, строение с особым малым скручиванием.

 Обозначение жил **Жилы < 0,75 мм²:** цветовой код согласно DIN 47100
Жилы ≥ 0,75 мм²: Черные жилы с белой маркировкой, одна жила желто-зеленая.

CF9.02.03.INI: коричневый, синий, черный

CF9.03.04.INI: коричневый, синий, черный, белый


CF9.03.05.INI: коричневый, синий, черный, белый, зеленый-желтый


 Внешняя оболочка Согласно требованиям в Энергосетицах применяют мало-адгезивную износостойкую и прочную к изгибанию смесь на основе TPE. Цвет: темно-синий (ср. RAL 5011)

 CE В соответствии с 2006/95/EG

 очей гибкий
специальный кабель

 Центральный
элемент для высо-
ких растяги-
вающих усилий

 Скручивание жил пуч-
ками вокруг
высокопрочного цент-
рального элемента.

 Удаленный незапол-
ненный промежуток
между жилами, не
содержащая галог-
енов смесь TPE

Предложение премиум-класса





не содержит свинца В соответствии с директивой ЕС (RoHS) 2002/95/EC



Чисто помещение

Согласно ISO класса 1, материалы/кабели проверены с помощью IPA, согласно ISO 14644-1

Типичные области применения

- для максимальных нагрузок
- практически неограниченная маслостойкость, также при воздействии биологических масел
- внутреннее и наружное применение, устойчивые к УФ-излучению
- особенно для свobodнолежащего и скользящего применения с расстоянием до 400 м и более
- Манипуляторы-погрузчики многоярусного склада, обрабатывающий / металлообрабатывающий станок, быстрые погрузочно-разгрузочные работы, чистое помещение, монтаж полупроводников, с берега на корабль, краны для наружного применения, использование при низких температурах

Программа поставки Номер изделия	Число жил и номинальное сечение проводника [мм ²]	Внешний диаметр (мм)	Медное число [кг/км]	Вес (кг/км)
CF9.02.02	2 x 0.25	4.0	5	18
CF9.02.03.INI	3 x 0.25	4.5	8	20
CF9.02.07	7 x 0.25	6.0	17	42
CF9.02.12	12 x 0.25	8.0	29	70
CF9.03.04.INI	4 x 0.34	5.0	13	31
CF9.03.05.INI	5 x 0.34	5.5	17	37
CF9.05.04	4 x 0.5	5.5	20	36
CF9.05.05	5 x 0.5	6.0	24	46
CF9.05.07	7 x 0.5	7.0	34	78
CF9.05.12	12 x 0.5	9.5	58	105
CF9.05.18	18 x 0.5	12.5	86	165
CF9.07.05	5 G 0.75	6.5	36	58
CF9.07.07	7 G 0.75	7.0	50	76
CF9.07.12	12 G 0.75	11.0	86	142
CF9.07.20	20 G 0.75	13.0	144	231
CF9.10.04	4 G 1.0	6.5	38	56
CF9.10.05	5 G 1.0	7.0	48	70
CF9.10.12	12 G 1.0	11.5	115	181
CF9.10.18	18 G 1.0	14.0	173	267
CF9.15.04	4 G 1.5	7.5	58	86
CF9.15.05	5 G 1.5	8.0	72	110
CF9.15.07	7 G 1.5	9.5	101	140
CF9.15.12	12 G 1.5	14.0	173	265
CF9.15.18	18 G 1.5	17.0	260	400
CF9.25.04	4 G 2.5	9.0	96	128
CF9.25.05	5 G 2.5	10.0	120	174
CF9.25.07	7 G 2.5	12.0	168	301
CF9.25.12	12 G 2.5	17.0	288	468
CF9.25.18*	18 G 2.5	24.0	432	827
CF9.40.04	4 G 4.0	10.0	154	195
CF9.60.04	4 G 6.0	12.5	230	310

Примечание: указанные внешние диаметры являются максимальными значениями и могут быть уменьшены.

*Номинальное напряжение 600/1000В

G = с защитным проводом желто-зеленого цвет x = без защитного провода

Вы не нашли нужного числа жил или поперечного сечения? -Позвоните нам.

Chainflex®

www.igus.com.ua




CF10
TPE
5 x d

Кабель управления на основе TPE Chainflex® CF10

- для максимальных нагрузок
- внешняя оболочка TPE
- экранированный
- маслостойкий и устойчивые к воздействию биологических масел
- не содержащий ПВХ и галогенов
- гибкость при холоде

 очей гибкий специальный кабель

 Центральный элемент для высоких растягивающих усилий

 Скручивание жил пучками вокруг высокопрочного центрального элемента.

 Устраняют незаполненные промежутки между жилами кабеля

 Очень прочный на изгиб плетёный медный экран


 Экструдированная под давлением, не содержащая галогенов смесь TPE

Область температур, от -35 °C до +100 °C, радиус изгиба 5 x d изменяемая


Область температур, от -40 °C до +100 °C, радиус изгиба 3 x d постоянная


V макс. свободно-несущая/скользящая 10 м/с, 5 м/с


a макс. 100 м/с²


 Устойчивые к УФ-излучению Высокие


Номинальное напряжение 300/500 В (в соответствии с DIN VDE 0245)

 контрольное напряжение 2000 В (в соответствии с DIN VDE 0281-2).


 Масло Маслостойкие (в соответствии с DIN EN 60811-2-1), устойчивые к воздействию биологических масел (в соответствии с VDMA 24568)


 Не содержат силикона Не содержит веществ, препятствующих адгезии (в соответствии с PV 3.10.7 - редакция 1992 г)


 Не содержащие галогенов в соответствии с EN 50267-2-1


 Проводник тонкожильный кабель особенно гибкого исполнения из чистой медной проволоки (в соответствии с EN 60228).


 Изоляция жил Механическая высококачественная смесь TPE

 Скручивание жил **Число жил < 12:** Жилы скручены с коротким шагом.
Число жил ≥ 12: объединенные в пучки жилы объединяются вокруг высокопрочного центрального элемента, скручивают с коротким шагом и направлением скрутки, строение с особенным малым скручиванием.

 Обозначение жил **Жилы < 0,75 мм²:** цветовой код согласно DIN 47100
Жилы ≥ 0,75 мм²: Черные жилы с белой маркировкой, одна жила желто-зеленая.

 внутренняя оболочка Согласно требованиям к гибким кабель-каналам применяют смесь TPE.

 экран Очень прочный на изгиб плетёный оцинкованный медный экран. Покрытие около 70% линейное, около 90% оптическое.

 Внешняя оболочка Согласно требованиям в Энергосетицах применяют малоадгезивную износостойкую и прочную к изгибанию смесь на основе TPE. Цвет: темно-синий (ср. RAL 5011)

Предложение премиум-класса





CE

В соответствии с 2006/95/EG

не содержит свинца В соответствии с директивой ЕС (RoHS) 2002/95/EC



Чисто помещение

Согласно ISO класса 1, материалы/кабели проверены с помощью IPA, согласно ISO 14644-1

Chainflex®

Типичные области применения

- для максимальных нагрузок
- практически неограниченная маслостойкость, также при воздействии биологических масел
- внутреннее и наружное применение, устойчивые к УФ-излучению
- особенно для свободнолежачего и скользящего применения с расстоянием до 400 м и более
- Манипуляторы-погрузчики многоярусного склада, обрабатывающий / металлообрабатывающий станок, быстрые погрузочно-разгрузочные работы, чистое помещение, монтаж полупроводников, с берега на корабль, краны для наружного применения, использование при низких температурах

Программа поставки Номер изделия	Число жил и номинальное сечение проводника [мм ²]	Внешний диаметр (мм)	Медное число [кг/км]	Вес (кг/км)
CF10.02.04	(4 x 0.25)C	6.5	25	52
CF10.02.12	(12 x 0.25)C	9.5	64	118
CF10.05.04	(4 x 0.5)C	7.0	38	68
CF10.05.05	(5 x 0.5)C	7.5	55	91
CF10.05.12	(12 x 0.5)C	11.5	102	192
CF10.05.18	(18 x 0.5)C	13.5	143	270
CF10.07.04	(4 G 0.75)C	7.5	47	86
CF10.07.05	(5 G 0.75)C	7.5	57	95
CF10.07.07	(7 G 0.75)C	9.0	85	137
CF10.07.12	(12 G 0.75)C	12.5	138	244
CF10.10.04	(4 G 1.0)C	8.0	59	100
CF10.10.05	(5 G 1.0)C	8.5	71	101
CF10.10.07	(7 G 1.0)C	10.0	105	166
CF10.10.12	(12 G 1.0)C	13.5	169	293
CF10.10.18	(18 G 1.0)C	16.5	240	407
CF10.15.04	(4 G 1.5)C	9.0	96	144
CF10.15.07	(7 G 1.5)C	11.5	155	225
CF10.15.12	(12 G 1.5)C	15.5	235	387
CF10.15.18	(18 G 1.5)C	20.0	361	585
CF10.25.04	(4 G 2.5)C	11.0	126	180
CF10.25.07	(7 G 2.5)C	13.5	221	331
CF10.25.12	(12 G 2.5)C	19.0	373	624
CF10.40.04	(4 G 4.0)C	11.5	200	290

Примечание: указанные внешние диаметры являются максимальными значениями и могут быть уменьшены.

G = с защитным проводом желто-зеленого цвет x = без защитного провода

Вы не нашли нужного числа жил или поперечного сечения? -Позвоните нам.

www.igus.com.ua



CF240
ПВХ
10-12 x d

Кабель передачи данных на основе ПВХ Chainflex® CF240

- для высоких нагрузок
- Внешняя оболочка из ПВХ
- экранированный
- маслостойкий
- трудновоспламеняющиеся


Область температур, изменяемая от -5 °С до +70 °С, радиус изгиба 10 x диаметр при расстоянии < 10 м, радиус изгиба 12 x диаметр при расстоянии ≥ 10 м.


Область температур, постоянная от -20 °С до +70 °С, радиус изгиба 5 x d

V макс. свободно-несущая/скользящая 3 м/с, 2 м/с


a макс. 100 м/с²


Номинальное 300/300 В (в соответствии с DIN VDE 0245)


 контрольное напряжение 1500 В

 Масло Маслостойкие (в соответствии с DIN EN 60811-2-1, DIN EN 50363-4-1)

 трудновоспламеняющиеся В соответствии с IEC 332-1, CEI 20-35, FT1


 Не содержат силикона Не содержит веществ, препятствующих адгезии (в соответствии с PV 3.10.7 - редакция 1992 г)


 Проводник Гибкий тонкожильный кабель для специального применения в особо прочном на изгиб исполнении из чистой медной проволоки.


 Изоляция жил Механическая высококачественная смесь ПВХ (В соответствии с DIN VDE 0207 часть 4)

 Скручивание жил Отдельные жилы скручены с коротким шагом.


 Обозначение жил Цветовой код согласно DIN 47100


 средняя оболочка Изоляция фольгой вокруг внешнего слоя.

 экран Очень прочный на изгиб плетённый оцинкованный медный экран. Покрытие около 70% линейное, около 90% оптическое.

 Внешняя оболочка Согласно требованиям в Энергосетицах применяют малоадгезивную маслостойкую смесь на основе ПВХ (в соответствии с DIN VDE 0282 часть 10)
Цвет: серый (ср. RAL 7001)

UL/CSA стиль 10467 и 2464, 300 В, 80 °С

 Гибкий тонкожильный кабель для специального применения

 Скручивание слоями с особо коротким шагом

 Очень прочный на изгиб плетённый медный экран

 Экструдированная под давлением

Предложение эконом-класса





CEI

В соответствии с CEI 20-35



CE

В соответствии с 2006/95/EG

не содержит свинца В соответствии с директивой EC (RoHS) 2002/95/EC

**Чисто помещение**

Согласно ISO класса 2 материал внешней оболочки соответствует CF5.10.07, проверен с помощью IPA, согласно ISO 14644-1

Типичные области применения

- для высоких нагрузок
- небольшое воздействие масел
- преимущественно для применения внутри помещений, но также для внешней прокладки при температуре > 5 °C
- особенно для свободнолежащего и скользящего применения с расстоянием до 50 м и более
- Манипуляторы-погрузчики многоярусного склада, обрабатывающий / упаковочный станок, погрузочно-разгрузочные работы, краны для внутреннего применения

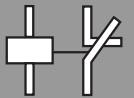
Программа поставки Номер изделия	Число жил и номинальное сечение проводника [мм ²]	Внешний диаметр (мм)	Медное число [кг/км]	Вес (кг/км)
CF240.01.03	(3 x 0.14)C	4.5	16	35
CF240.01.04	(4 x 0.14)C	5.0	18	38
CF240.01.05	(5 x 0.14)C	5.5	20	42
CF240.01.07	(7 x 0.14)C	6.0	25	51
CF240.01.14	(14 x 0.14)C	7.0	42	76
CF240.01.18	(18 x 0.14)C	8.0	48	90
CF240.01.24	(24 x 0.14)C	9.5	60	113
CF240.02.03	(3 x 0.25)C	5.5	21	40
CF240.02.04	(4 x 0.25)C	5.5	24	48
CF240.02.05	(5 x 0.25)C	6.0	27	52
CF240.02.07	(7 x 0.25)C	7.0	35	66
CF240.02.14	(14 x 0.25)C	8.0	57	100
CF240.02.18	(18 x 0.25)C	9.0	71	122
CF240.02.24	(24 x 0.25)C	11.0	92	174

Примечание: указанные внешние диаметры являются максимальными значениями и могут быть уменьшены.
G = с защитным проводом желто-зеленого цвет x = без защитного провода

Вы не нашли нужного числа жил или поперечного сечения? -Позвоните нам.

Chainflex®

www.igus.com.ua



CF211
ПВХ
10 x d

Кабель передачи данных на основе ПВХ Chainflex® CF211

- для высоких нагрузок
- Внешняя оболочка из ПВХ
- экранированный
- маслостойкий
- трудновоспламеняющиеся


Область температур, от -5 °С до +70 °С, радиус изгиба 10 x d
изменяемая


Область температур, от -20 °С до +70 °С, радиус изгиба 5 x d
постоянная

V макс. свободно-
несущая/скользящая 5 м/с, 3 м/с


a макс. 50 м/с²


Номинальное
напряжение 300/300 В (в соответствии с DIN VDE 0245)


 контрольное
напряжение 1500 В


 Масло Маслостойкие (в соответствии с DIN EN 60811-2-1,
DIN EN 50363-4-1)

 трудновоспла-
меняющиеся В соответствии с IEC 332-1, CEI 20-35, FT1

 Не содержат силикона Не содержит веществ, препятствующих адгезии
(в соответствии с PV 3.10.7 - редакция 1992 г)


 Проводник Гибкий тонкожильный кабель для специального приме-
нения в особо прочном на изгиб исполнении из чистой
медной проволоки.


 Изоляция жил Механическая высококачественная смесь ПВХ
(В соответствии с DIN VDE 0207 часть 4)

 Скручивание жил Каждые 2 жилы скручены попарно с коротким шагом,
пары жил также скручены с коротким шагом

 Обозначение жил Цветовой код согласно DIN 47100

 средняя оболочка Изоляция фольгой вокруг внешнего слоя.


 экран Очень прочный на изгиб плетеный оцинкованный
медный экран. Покрытие около 70% линейное, окло 90%
оптическое.


 Внешняя оболочка Согласно требованиям в Энергосетицах применяют
малоадгезивную маслостойкую смесь на основе ПВХ (в
соответствии с DIN VDE 0282 часть 10)


Цвет: серый (ср. RAL 7001)


UL/CSA ≤ 0,5 мм²: стиль 10467 и 2464, 300 В, 80 °С


≥ 0,5 мм²: стиль 1729 и 2464, 300 В, 80 °С

 Центральный
элемент для высоких
растягивающих уси-
лий

 Гибкий тонкожильный
кабель для
специального приме-
нения

 Каждые 2 жилы
скручены с коротким
шагом

 Очень прочный на
изгиб плетеный
медный экран

 Экструдированная
под давлением

Предложение эконом-класса





CEI

В соответствии с CEI 20-35



CE

В соответствии с 2006/95/EG

не содержит свинца В соответствии с директивой EC (RoHS) 2002/95/EC



Чисто помещение

Согласно ISO класса 2 материал внешней оболочки соответствует CF5.10.07, проверен с помощью IPA, согласно ISO 14644-1

Типичные области применения

- для высоких нагрузок
- небольшое воздействие масел
- преимущественно для применения внутри помещений, но также для внешней прокладки при температуре > 5 °C
- особенно для свободнолежащего и скользящего применения с расстоянием до 100 м
- Манипуляторы-погрузчики многоярусного склада, обрабатывающий / упаковочный станок, погрузочно-разгрузочные работы, краны для внутреннего применения

Программа поставки Кабель передачи данных Номер изделия	Число жил и номинальное сечение проводника [мм ²]	Внешний диаметр (мм)	Медное число [кг/км]	Вес (кг/км)
CF211.02.01.02	(1 x 2 x 0.25)C	5.0	16	35
CF211.02.02.02*	(2 x 2 x 0.25)C	7.0	28	60
CF211.02.03.02	(3 x 2 x 0.25)C	7.0	37	73
CF211.02.04.02	(4 x 2 x 0.25)C	8.0	44	85
CF211.02.05.02	(5 x 2 x 0.25)C	8.5	51	97
CF211.02.06.02	(6 x 2 x 0.25)C	9.5	58	110
CF211.02.08.02	(8 x 2 x 0.25)C	11.5	75	160
CF211.02.10.02	(10 x 2 x 0.25)C	13.0	93	195
CF211.02.14.02	(14 x 2 x 0.25)C	13.5	109	205
CF211.05.01.02	(1 x 2 x 0.5)C	5.5	23	50
CF211.05.02.02*	(2 x 2 x 0.5)C	8.5	44	80
CF211.05.03.02	(3 x 2 x 0.5)C	9.0	57	100
CF211.05.04.02	(4 x 2 x 0.5)C	9.5	68	120
CF211.05.05.02	(5 x 2 x 0.5)C	11.0	80	145
CF211.05.06.02	(6 x 2 x 0.5)C	12.5	99	185
CF211.05.08.02	(8 x 2 x 0.5)C	14.5	124	230
CF211.05.10.02	(10 x 2 x 0.5)C	16.0	175	320
CF211.05.14.02	(14 x 2 x 0.5)C	17.0	187	335

В случае с типами специальных кабелей для использования в гибких кабель-каналах, обозначенных *, речь идет о кабелях, которые устроены в виде четвёрки звёздной скрутки.

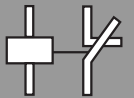
Примечание: указанные внешние диаметры являются максимальными значениями и могут быть уменьшены.

G = с защитным проводом желто-зеленого цвет **x** = без защитного провода

Вы не нашли нужного числа жил или поперечного сечения? -Позвоните нам.

Chainflex®

www.igus.com.ua




Кабель шины на основе TPE


Chainflex® CFBUS

- для максимальных нагрузок
- внешняя оболочка TPE
- экранированный
- маслостойкий
- устойчивые к воздействию биологических масел
- трудновоспламеняющиеся


CFBUS
TPE
10-12.5 x d




Особо прочный на изгиб, тонкожильный витой кабель




Жилы скручены с особо коротким шагом.



Устраняют незаполненный промежуток между жилами кабеля



Очень прочный на изгиб плетёный медный экран




Экструдированная под давлением, трудновоспламеняющаяся смесь TPE

Область температур, от -35 °C до +70°C, радиус изгиба 10-12,5 x d изменяемая

Область температур, от -40 °C до +70 °C, радиус изгиба 5 x d постоянная


V макс. свободно-несущая/скользящая 10 м/с, 6 м/с

a макс. 100 м/с²




Устойчивые к УФ-излучению Средние


Номинальное напряжение 30 В




контрольное напряжение 500 В




Масло Маслостойкие (в соответствии с DIN EN 60811-2-1), устойчивые к воздействию биологических масел (в соответствии с VDMA 24568)



трудновоспламеняющиеся В соответствии с IEC 332-1, CEI 20-35, FT1



Не содержат силикона Не содержит веществ, препятствующих адгезии (в соответствии с PV 3.10.7 - редакция 1992 г)




Проводник тонкожильный кабель особенно гибкого исполнения из чистой медной проволоки (в соответствии с EN 60228).




Изоляция жил Согласно спецификации шин.




Скручивание жил Согласно спецификации шин.




Обозначение жил Согласно спецификации шин, таблица ► программа поставки



внутренняя оболочка Согласно требованиям к гибким кабель-каналам применяют смесь TPE.



экран Очень прочный на изгиб плетёный оцинкованный медный экран. Покрытие около 70% линейное, около 90% оптическое.



Внешняя оболочка Согласно требованиям к гибким кабель-каналам применяют малоадгезивную износостойкую и прочную к изгибанию смесь на основе TPE. Цвет: фиолетовый (ср. RAL 4001)

UL/CSA стиль 1589 и 21371, 30 V, 80 °C

Предложение премиум-класса



IGUS CHAINFLEX® CFBUS.001



CEI

В соответствии с CEI 20-35



CE

В соответствии с 2006/95/EG



DESINA

Согласно стандарту VDW, DESINA

не содержит свинца В соответствии с директивой ЕС (RoHS) 2002/95/EC



Чисто помещение

Согласно ISO класса 1 материал внешней оболочки соответствует CF34.25.04, проверен с помощью IPA, согласно ISO 14644-1

Типичные области применения

- для максимальных нагрузок
- практически неограниченная маслостойкость, также при воздействии биологических масел
- Внутреннее и наружное применение без воздействия прямого солнечного излучения
- особенно для свobodнолежащего и скользящего применения с расстоянием до 400 м
- Кабель подключения к шине для манипулятора-погрузчика многоярусного склада, обрабатывающий / металлообрабатывающий станок, быстрые погрузочно-разгрузочные работы, чистое помещение, монтаж полупроводников, краны для внутреннего применения, использование при низких температурах

Программа поставки Номер изделия	Число жил и номинальное сечение проводника [мм ²]	Внешний диаметр (мм)	Медное число [кг/км]	Вес (кг/км)
Profibus (Область температур 10 x d)				
CFBUS.001	(2x0.25)C	8.5	23	70
Interbus (Область температур 10 x d)				
CFBUS.010	(3x(2x0.25))C	8.5	42	83
CAN-BUS/Fieldbus (Область температур 10 x d)				
CFBUS.020	(2x(2x0.25))C	8.5	33	66
CFBUS.022	(2x(2x0.5))C	8.5	45	83
DeviceNet (Область температур 10 x d)				
CFBUS.030 Drop	(1x2xAWG24+1x2xAWG22)C	7.5	33	65
CFBUS.031 Trunk	(1x2xAWG18+1x2xAWG15)C	11.5	96	110
Ethernet/CAT5 (Область температур 12.5 x d)				
CFBUS.044	(4x(2x0.15))C	8.0	35	79
Ethernet/CAT6 (Область температур 12.5 x d)				
CFBUS.050	(4x(2x0.14))C	10.0	77	131
FireWire (Область температур 12.5 x d)				
CFBUS.055	2x(2x0.15)C+2x(0.34)C	7.5	42	118

Другие типы кабелей по запросу.

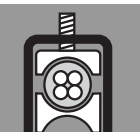
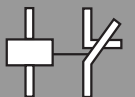
Примечание: указанные внешние диаметры являются максимальными значениями и могут быть уменьшены.

G = с защитным проводом желто-зеленого цвет **x** = без защитного провода

Вы не нашли нужного числа жил или поперечного сечения? -Позвоните нам.

Chainflex®

www.igus.com.ua



CF21.UL
ПВХ
7.5 x d

Кабель управления сервоприводом на основе ПВХ Chainflex® CF21.UL

- для высоких нагрузок
- Внешняя оболочка из ПВХ
- экранированный
- маслостойкий
- трудновоспламеняющиеся

Особо прочный на изгиб кабель для специального применения.

Проводник питания с элементами сигнальной пары скручен вокруг элемента для высоких растягивающих усилий

Особо прочный на изгиб медный экранированный кабель с двойным повивом

Устраняют незаполненный промежуток между жилами кабеля

Очень прочный на изгиб плетеный медный экран


Экструдированная под давлением маслостойкая смесь ПВХ

Область температур, от -5 °C до +70°C, радиус изгиба 7,5 x d
изменяемая


Область температур, от -20 °C до +70 °C, радиус изгиба 4 x d
постоянная


V макс. свободно-
несущая/скользящая 10 м/с, 5 м/с


a макс. 80 м/с²


 Устойчивые к
УФ-излучению Средние


Номинальное
напряжение 600/1000 В (в соответствии с DIN VDE 0250)


 контрольное
напряжение 4000 В (в соответствии с DIN VDE 0281-2)


 Масло Маслостойкие (в соответствии с DIN EN 60811-2-1,
DIN EN 50363-4-1)


 трудновоспла-
меняющиеся В соответствии с IEC 332-1, CEI 20-35, FT1

 Не содержат силикона Не содержит веществ, препятствующих адгезии
(в соответствии с PV 3.10.7 - редакция 1992 г)

 Проводник тонкожильный кабель особенно гибкого исполнения из
чистой медной проволоки (в соответствии с EN 60228).

 Изоляция жил Механическая высококачественная, особо
низкоемкостная смесь TPE

 Скручивание жил Проводник питания с элементами сигнальной пары скру-
чен вместе с элементом для высоких растягивающих уси-
лий

 Обозначение жил **Проводник:** черные жилы с белой маркировкой, одна
жила желто-зеленая

1-ая жила: U / L1 / C / L+ 2-ая жила: V / L2

3-ая жила: W / L3 / D / L-


1 контрольная пара: черные жилы с белой маркировкой

1-ая жила: 4 2-ая жила: 5

2 control pairs: cores black with white numerals.

1-ая жила: 5 2-ая жила: 6

3. ая жила: 7 4-ая жила: 8

 Элемент экрана Очень прочный на изгиб плетеный оцинкованный
медный экран. Покрытие около 70% линейное, около 90%
оптическое.



внутренняя оболочка Согласно требованиям к гибким кабель-каналам применяют смесь ПВХ.



экран Очень прочный на изгиб плетеный оцинкованный медный экран.
Покрытие около 70% линейное, около 90% оптическое.



Внешняя оболочка Согласно требованиям в Энергогусеницах применяют малоадгезивную масло-стойкую смесь на основе ПВХ (в соответствии с DIN VDE 0282 часть 10).
Цвет: зеленый (ср. RAL 6005)

UL/CSA стиль 10492 и 2570, 1000 V, 80 °C



CEI В соответствии с CEI 20-35



CE В соответствии с 2006/95/EG

не содержит свинца В соответствии с директивой ЕС (RoHS) 2002/95/EC.



Чисто помещение Согласно ISO класса 1 материал внешней оболочки соответствует CF34.25.04, проверен с помощью IPA, согласно ISO 14644-1

Типичные области применения

- для высоких нагрузок
- небольшое воздействие масел
- преимущественно для применения внутри помещений, но также для внешней прокладки при температуре > 5 °C
- особенно для свободнолежащего и скользящего применения с расстоянием до 100 м
- Манипуляторы-погрузчики многоярусного склада, обрабатывающий / упаковочный станок, быстрые погрузочно-разгрузочные работы, краны для внутреннего применения

Программа поставки Номер изделия	Число жил и номинальное сечение проводника [мм ²]	Внешний диаметр (мм)	Медное число [кг/км]	Вес (кг/км)
1 контрольная пара экранированная				
CF21.15.10.02.01.UL	(4 G 1.5+(2x1.0)C)C	12.5	125	250
CF21.25.10.02.01.UL	(4 G 2.5+(2x1.0)C)C	13.5	177	300
CF21.40.10.02.01.UL	(4 G 4.0+(2x1.0)C)C	15.5	232	372
CF21.40.15.02.01.UL	(4 G 4.0+(2x1.5)C)C	16.0	241	390
CF21.160.10.02.01.UL	(4 G 16+(2x1.0)C)C	24.5	700	1050
2 контрольных пары экранированная				
CF21.15.07.02.02.UL	(4 G 1.5+2x(2x0.75)C)C	14.5	175	310
CF21.25.15.02.02.UL	(4 G 2.5+2x(2x1.5)C)C	17.5	265	370
CF21.40.15.02.02.UL	(4 G 4.0+2x(2x1.5)C)C	18.5	304	435
CF21.60.15.02.02.UL	(4 G 6.0+2x(2x1.5)C)C	20.5	397	697
CF21.100.15.02.02.UL	(4 G 10+2x(2x1.5)C)C	24.0	560	1025
CF21.160.15.02.02.UL	(4 G 16+2x(2x1.5)C)C	27.0	790	1270

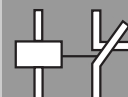
Примечание: указанные внешние диаметры являются максимальными значениями и могут быть уменьшены.

G = с защитным проводом желто-зеленого цвет **x** = без защитного провода

Вы не нашли нужного числа жил или поперечного сечения? -Позвоните нам.

Chainflex®

www.igus.com.ua



CF30
ПВХ
7.5 x d

Кабель управления двигателем на основе ПВХ

Chainflex® CF30

- для высоких нагрузок
- Внешняя оболочка из ПВХ
- маслостойкий
- трудновоспламеняющиеся

Область температур, от -5 °С до +70°С, радиус изгиба 7,5 x d
изменяемая

Область температур, от -20 °С до +70 °С, радиус изгиба 4 x d
постоянная

V макс. свободно-
несущая/скользящая 10 м/с, 5 м/с

a макс. 80 м/с²



Устойчивые к
УФ-излучению

Средние

Номинальное
напряжение

600/1000 В (в соответствии с DIN VDE 0250)



контрольное
напряжение

4000 В (в соответствии с DIN VDE 0281-2)



Масло

Маслостойкие (в соответствии с DIN EN 60811-2-1,
DIN EN 50363-4-1).



трудновоспла-
меняющиеся

В соответствии с IEC 332-1, CEI 20-35, FT1



Не содержат силикона

Не содержит веществ, препятствующих адгезии
(в соответствии с PV 3.10.7 - редакция 1992 г)



Проводник

< 10 мм²: Витой кабель в особо прочном на изгиб
исполнении из чистой медной проволоки
(в соответствии с EN 60228)).
≥ 10 мм²: Витой кабель из предварительно скрученных
жил (в соответствии с EN 60228)



Изоляция жил

Механическая высококачественная, особо
низкоемкостная смесь TPE



Скручивание жил

Жилы с коротким шагом скручены вокруг прочного сердечни-
ка.



Обозначение жил

Проводник: черные жилы с белой маркировкой, одна
жила желто-зеленая

1-ая жила: U / L1 / C / L+ 2-ая жила: V / L2

3-ая жила: W / L3 / D / L- 4-ая жила: 4 / N



Внешняя оболочка

Согласно требованиям в Энергосетицах применяют
малоадгезивную маслостойкую смесь на основе ПВХ
(в соответствии с DIN VDE 0282 часть 10)

Цвет: черный (ср. RAL 9005)

стиль 10492 и 2570, 1000 V, 80 °C

UL/CSA

Особо прочный на
изгиб кабель для спе-
циального
применения.

Проводник питания
скручен вокруг
элемента для высоких
растягивающих
усилий

Удаленный
незаполненный
промежуток между
жилами, масло-
стойкая смесь ПВХ

Предложение высокого класса



IGUS CHAINFLEX® CF30.



CEI

В соответствии с CEI 20-35



CE

В соответствии с 2006/95/EG



DESINA

Согласно стандарту VDW, DESINA

не содержит свинца В соответствии с директивой ЕС (RoHS) 2002/95/EC



Чисто помещение

Согласно ISO класса 2 материал внешней оболочки соответствует CF5.10.07, проверен с помощью IPA, согласно ISO 14644-1

Типичные области применения

- для высоких нагрузок
- небольшое воздействие масел
- преимущественно для применения внутри помещений, но также для внешней прокладки при температуре > 5 °C
- особенно для свobodнолежащего и скользящего применения с расстоянием до 100 м
- Манипуляторы-погрузчики многоярусного склада, обрабатывающий / упаковочный станок, быстрые погрузочно-разгрузочные работы, краны для внутреннего применения

Программа поставки Номер изделия	Число жил и номинальное сечение проводника [мм ²]	Внешний диаметр (мм)	Медное число [кг/км]	Вес (кг/км)
CF30.15.04	4 G 1.5	8.5	55	102
CF30.25.04	4 G 2.5	10.5	95	164
CF30.40.04	4 G 4.0	12.0	152	235
CF30.60.04	4 G 6.0	14.5	227	339
CF30.100.04	4 G 10.0	18.0	391	556
CF30.160.04	4 G 16.0	21.0	610	835
CF30.250.04	4 G 25.0	26.0	944	1317
CF30.350.04	4 G 35.0	29.0	1329	1722
CF30.500.04	4 G 50.0	35.0	1898	2436

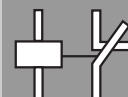
Примечание: указанные внешние диаметры являются максимальными значениями и могут быть уменьшены.

G = с защитным проводом желто-зеленого цвет x = без защитного провода

Вы не нашли нужного числа жил или поперечного сечения? -Позвоните нам.

Chainflex®

www.igus.com.ua



CF31
ПВХ
7.5 x d

Кабель управления двигателем на основе ПВХ Chainflex® CF31


- для высоких нагрузок
- Внешняя оболочка из ПВХ
- экранированный
- маслостойкий
- трудновоспламеняющиеся

Область температур, от -5 °С до +70°С, радиус изгиба 7,5 x d
изменяемая


Область температур, от -20 °С до +70 °С, радиус изгиба 4 x d
постоянная


V макс. свободно-
несущая/скользящая 10 м/с, 5 м/с


a макс. 80 м/с²


 Устойчивые к
УФ-излучению Средние


Номинальное
напряжение 600/1000 В (в соответствии с DIN VDE 0250)


 контрольное
напряжение 4000 В (в соответствии с DIN VDE 0281-2)


 Масло Маслостойкие (в соответствии с DIN EN 60811-2-1,
DIN EN 50363-4-1).


 трудновоспла-
меняющиеся В соответствии с IEC 332-1, CEI 20-35, FT1


 Не содержат силикона Не содержит веществ, препятствующих адгезии
(в соответствии с PV 3.10.7 - редакция 1992 г)


 Проводник < 10 мм²: Витой кабель в особо прочном на изгиб
исполнении из чистой медной проволоки
(в соответствии с EN 60228)
≥ 10 мм²: Витой кабель из предварительно скрученных
жил (в соответствии с EN 60228)


 Изоляция жил Механическая высококачественная, особо
низкоемкостная смесь TPE


 Скручивание жил Жилы с коротким шагом скручены вокруг прочного сер-
дечника.


 Обозначение жил **Проводник:** черные жилы с белой маркировкой, одна
жила желто-зеленая
1-ая жила: U / L1 / C / L+ 2-ая жила: V / L2
3-ая жила: W / L3 / D / L- 4-ая жила: 4 / N


 внутренняя оболочка Согласно требованиям к гибким кабель-каналам приме-
няют смесь ПВХ.


 экран Очень прочный на изгиб плетёный оцинкованный
медный экран. Покрытие около 70% линейное, окло
90% оптическое.

 Особо прочный на
изгиб кабель для спе-
циального
применения.

 Проводник питания
скручен вокруг
элемента для высоких
растягивающих
усилий

 Устраняют
незаполненный
промежуток между
жилами кабеля

 Очень прочный на
изгиб плетёный
медный экран

 Экструдированная
под давлением
маслостойкая
смесь ПВХ

**Внешняя оболочка**

Согласно требованиям в Энергосетицах применяют малоадгезивную масло-стойкую смесь на основе ПВХ (в соответствии с DIN VDE 0282 часть 10) Цвет: черный (ср. RAL 9005)

UL/CSA

стиль 10492 и 2570, 1000 V, 80 °C

**CEI**

В соответствии с CEI 20-35

**CE**

В соответствии с 2006/95/EG

не содержит свинца В соответствии с директивой ЕС (RoHS) 2002/95/EC

**Чисто помещение**

Согласно ISO класса 2 материал внешней оболочки соответствует CF5.10.07, проверен с помощью IPA, согласно ISO 14644-1

Типичные области применения

- для высоких нагрузок
- небольшое воздействие масел
- преимущественно для применения внутри помещений, но также для внешней прокладки при температуре > 5 °C
- особенно для свободнолежащего и скользящего применения с расстоянием до 100 м
- Манипуляторы-погрузчики многоярусного склада, обрабатывающий / упаковочный станок, быстрые погрузочно-разгрузочные работы, краны для внутреннего применения

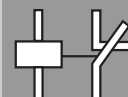
Программа поставки Номер изделия	Число жил и номинальное сечение проводника [мм ²]	Внешний диаметр (мм)	Медное число [кг/км]	Вес (кг/км)
CF31.15.04	(4 G 1.5)C	11.0	82	169
CF31.25.04	(4 G 2.5)C	12.5	128	237
CF31.40.04	(4 G 4.0)C	14.0	192	319
CF31.60.04	(4 G 6.0)C	17.0	290	464
CF31.100.04	(4 G 10.0)C	21.0	477	747
CF31.160.04	(4 G 16.0)C	24.0	737	1047
CF31.250.04	(4 G 25.0)C	29.5	1081	1577
CF31.350.04	(4 G 35.0)C	33.5	1483	2080
CF31.500.04	(4 G 50.0)C	38.5	2081	2851
CF31.700.04	(4 G 70.0)C	47.0	2961	4650

Примечание: указанные внешние диаметры являются максимальными значениями и могут быть уменьшены.
G = с защитным проводом желто-зеленого цвет x = без защитного провода

Вы не нашли нужного числа жил или поперечного сечения? -Позвоните нам.

Chainflex®

www.igus.com.ua



CF300.UL
TPE
7.5 x d

Кабель управления двигателем на основе TPE Chainflex® CF300.UL

- для максимальных нагрузок
- внешняя оболочка TPE
- маслостойкий
- устойчивые к воздействию биологических масел
- трудновоспламеняющиеся
- устойчивые к УФ-излучению

Область температур, от -35 °C до +100°C, радиус изгиба 7,5 x d
изменяемая

Область температур, от -40 °C до +100 °C, радиус изгиба 4 x d
постоянная

V макс. свободно-
несущая/скользящая 10 м/с, 6 м/с

a макс. 100 м/с²



Устойчивые к
УФ-излучению

Высокие

Номинальное
напряжение

600/1000 В (в соответствии с DIN VDE 0250)



контрольное
напряжение

4000 В (в соответствии с DIN VDE 0281-2)



Масло

Маслостойкие (в соответствии с DIN EN 60811-2-1), устойчи-
вые к воздействию биологических масел
(в соответствии с VDMA 24568)



Не содержат силикона

Не содержит веществ, препятствующих адгезии
(в соответствии с PV 3.10.7 - редакция 1992 г)



Не содержащие
галогенов

в соответствии с EN 50267-2-1



Проводник

Витой кабель из предварительно скрученных жил
(в соответствии с EN 60228)



Изоляция жил

Механическая высококачественная смесь TPE.



Внешняя оболочка

Согласно требованиям в Энергосетицах применяют мало-
адгезивную износостойкую и прочную к изгибанию смесь
на основе TPE.

Цвет: черный (ср. RAL 9005)

Согласно стандарту VDW, DESINA



DESINA



CE

В соответствии с 2006/95/EG

UL/CSA

стиль 10492 и 21218, 1000 V, 80 °C



CEI

В соответствии с CEI 20-35

не содержит свинца В соответствии с директивой EC (RoHS) 2002/95/EC.

Особо прочный на
изгиб кабель для спе-
циального
применения.

Экструдированная
под давлением
смесь TPE

Экструдированная
под давлением
смесь TPE

IGUS CHAINFLEX® CF300.





Чисто помещение

Согласно ISO класса 1 материал внешней оболочки соответствует CF34.25.04, проверен с помощью IPA, согласно ISO 14644-1

Типичные области применения

- для максимальных нагрузок
- практически неограниченная маслостойкость, также при воздействии биологических масел
- внутреннее и наружное применение, устойчивые к УФ-излучению
- особенно для свободнолежащего и скользящего применения с расстоянием до 400 м и более
- Манипуляторы-погрузчики многоярусного склада, обрабатывающий / металлообрабатывающий станок, быстрые погрузочно-разгрузочные работы, чистое помещение, монтаж полупроводников, с берега на корабль, краны для наружного применения, использование при низких температурах

Программа поставки Номер изделия	Число жил и номинальное сечение проводника [мм ²]	Внешний диаметр (мм)	Медное число [кг/км]	Вес (кг/км)
CF300.60.01	1 x 6.0	7.5	58	85
CF300.100.01	1 x 10.0	8.0	96	130
CF300.160.01	1 x 16.0	9.5	154	190
CF300.250.01	1 x 25.0	11.5	240	280
CF300.350.01	1 x 35.0	13.0	336	400
CF300.500.01	1 x 50.0	14.5	480	520
CF300.700.01	1 x 70.0	16.0	672	720
CF300.950.01	1 x 95.0	20.0	912	1050
CF300.1200.01	1 x 120.0	21.5	1152	1220

Примечание: указанные внешние диаметры являются максимальными значениями и могут быть уменьшены.

G = с защитным проводом желто-зеленого цвет x = без защитного провода

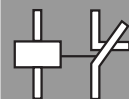
Вы не нашли нужного числа жил или поперечного сечения? -Позвоните нам.



Краны STS (с берега на корабль) в Антверпене с системой энергоподвода с использованием гибких кабель-каналов для передачи данных и электроснабжения от столетних и главных токоприёмных роликов

Chainflex®

www.igus.com.ua



Системы Энергоцепи igus®

info@igus.de



Закрото -
Сильнее, но не открывать



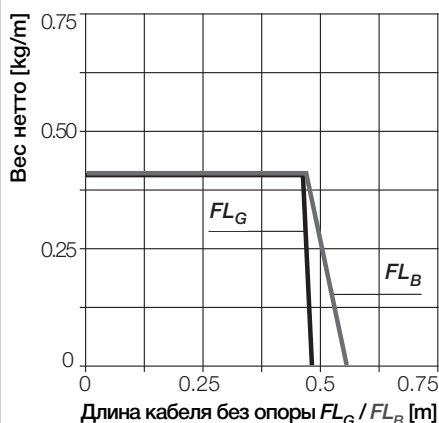
Молния -
Застежка-молния в виде ленты



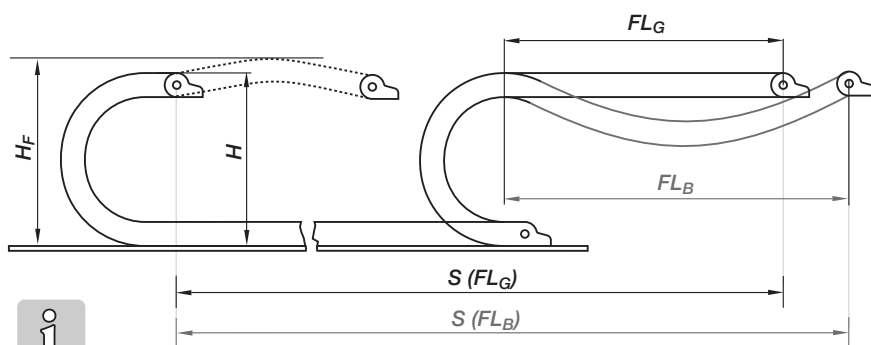
Удобный -
Просто вдавите кабели внутрь

www.igus.com.ua

Технические данные



Величина перемещения S [m]



- FL_G = Длина кабеля без опоры с прямой ветвью
- FL_B = Длина кабеля без опоры с допустимым провесом
- S = Величина перемещения
- R = Радиус изгиба
- H = Номинальная монтажная высота
- H_F = Необходимая монтажная высота
- D = Радиус выступа энергоцепи в конечном положении

igus® GmbH

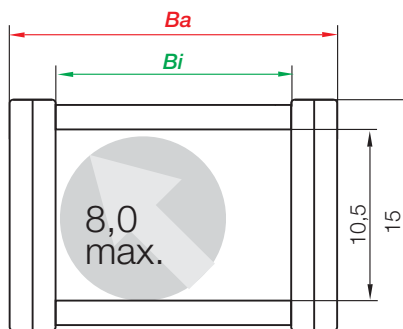
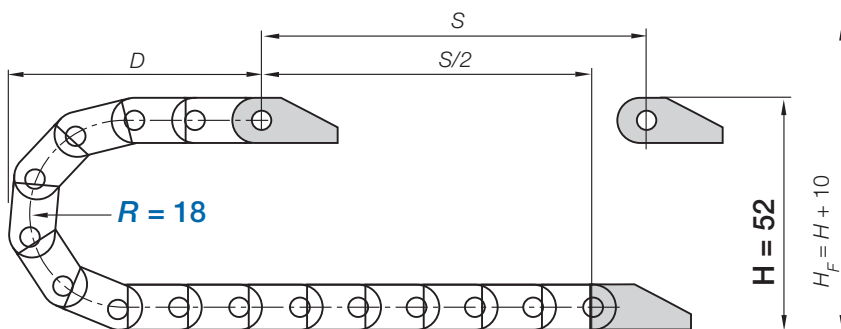
Вам необходимы гибкие кабели? Совет: **Chainflex® CF9**

Кабель управления из TPE для максимальных нагрузок, внешняя оболочка из TPE, устойчивый к воздействию минеральных и биологических масел, не содержащий ПВХ и галогенов, гибкий при холоде
 Подробная информация - см. ассортимент специальных кабелей igus® для использования в Энергоцепи ► Страница 46 или www.igus.com

IGUS® CHAINFLEX® CF9

$H = 52$ Высота предварительного натяжения около 10 мм
 $H_F = H + 10$ Необходимая высота монтажа в свету

Установочные размеры



10,5

Энергоцепи малого
размера
Внутренняя высота:
10,5 mm

Программа поставки

E-Chains®

Номер изделия	Принцип открывания	Bi [mm]	Ba [mm]	R [mm]
06.10.018.0	Закр.то	10	16,5	18
06.16.018.0	Закр.то	16	22,5	18
06.20.018.0	Закр.то	20	27,0	18
07.10.018.0	молния	10	16,5	18
07.16.018.0	молния	16	22,5	18
07.20.018.0	молния	20	27,0	18
E06.10.018.0	Удобный	10	16,5	18
E06.16.018.0	Удобный	16	22,5	18

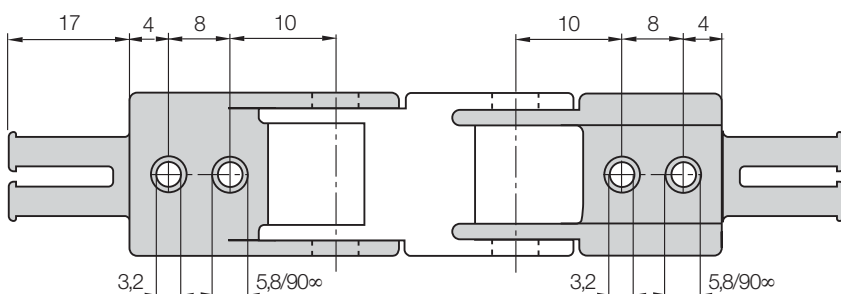
Программа поставки

Присоединительные элементы

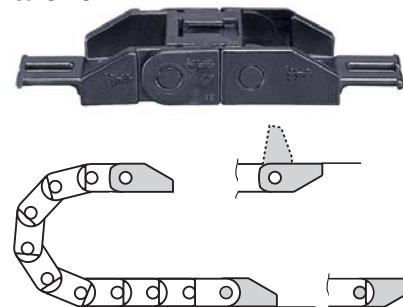
элемент	Номер изделия
	060.10.12PZ
	060.16.12PZ
	060.20.12PZ
	060.10.12PZ
	060.16.12PZ
	060.20.12PZ
	060.10.12PZ
	060.16.12PZ

Вы не нашли нужный размер? - Позвоните нам!

info@igus.de



Присоединительные элементы



Присоединительный элемент - с уменьшением растягивающего усилия: выступ ленты - Номер изделия: 060.XX.12PZ

www.igus.com.ua

igus® GmbH

Системы Энергоцепи igus®

info@igus.de



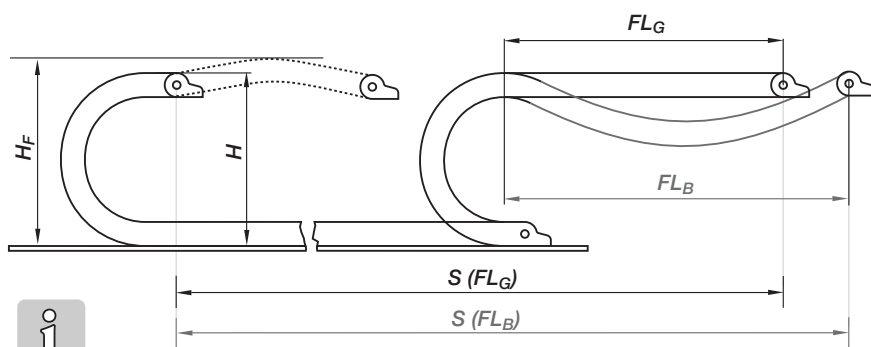
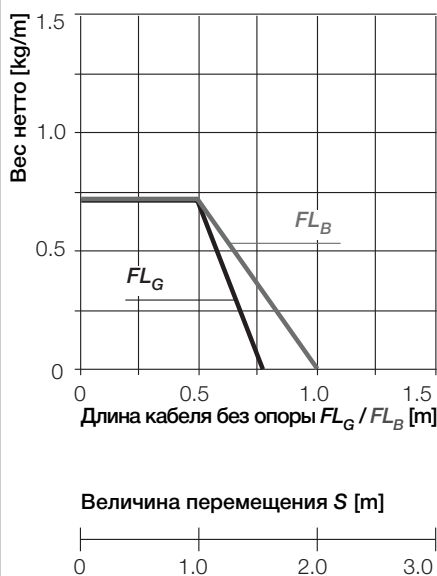
Закр. -
Сильнее, но не открывать

молния -
Застежка-молния в виде ленты

Удобный -
Просто вдавите кабели внутрь

www.igus.com.ua

Технические данные



- FL_G = Длина кабеля без опоры с прямой ветвью
- FL_B = Длина кабеля без опоры с допустимым провесом
- S = Величина перемещения
- R = Радиус изгиба
- H = Номинальная монтажная высота
- H_F = Необходимая монтажная высота
- D = Радиус выступа энергоцепи в конечном положении

igus® GmbH

Вам необходимы гибкие кабели? Совет: Chainflex® CF130.UL

Экономичный кабель управления на основе ПВХ для средних нагрузок, одобрен лабораторией по технике безопасности (США), трудновоспламеняющийся.

Подробная информация - см. ассортимент специальных кабелей igus® для использования в Энергоцепи ▶ Страница 38 или www.igus.com

IGUS® CHAINFLEX® CF130.UL

Энергоцепи малого размера

Внутренняя высота: 15 mm

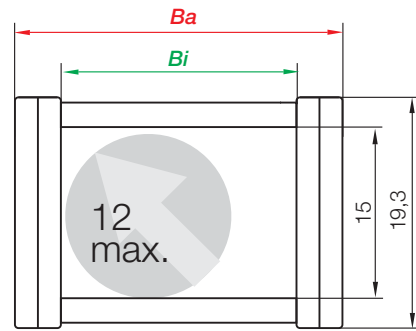
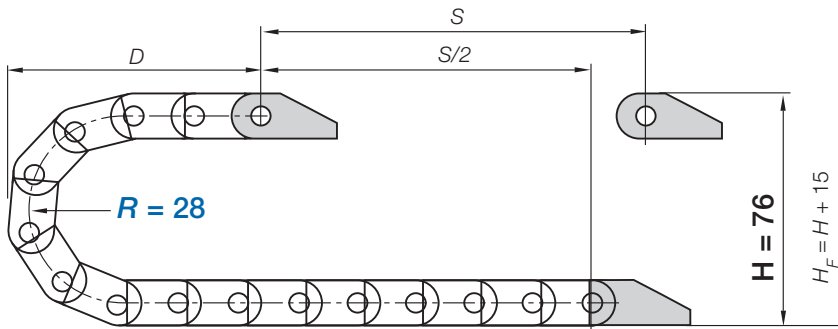


Энергоцепи
малого
размера



$H = 76$ Высота предварительного натяжения около 15 мм
 $H_F = H + 15$ Необходимая высота монтажа в свету

Установочные размеры



Программа поставки

E-Chains®

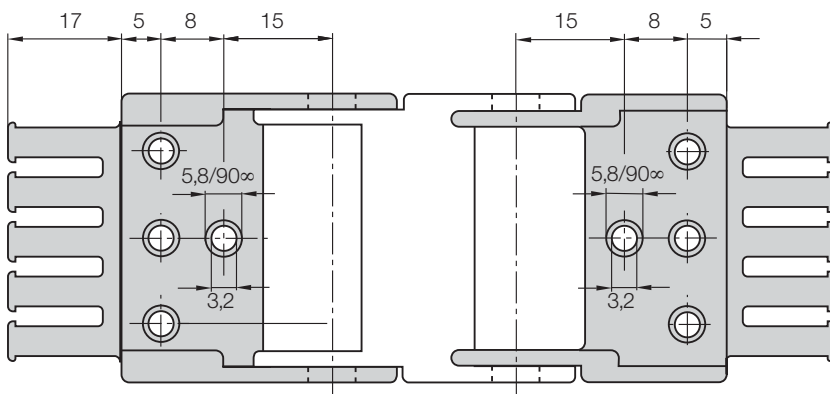
Номер изделия	Принцип открывания	Bi [mm]	Ba [mm]	R [mm]
08.16.028.0	Закрыто	16	24,2	28
08.20.028.0	Закрыто	20	28,2	28
08.30.028.0	Закрыто	30	38,2	28
09.16.028.0	молния	16	24,2	28
09.20.028.0	молния	20	28,2	28
09.30.028.0	молния	30	38,2	28
E08.16.028.0	Удобный	16	24,2	28
E08.20.028.0	Удобный	20	28,2	28
E08.30.028.0	Удобный	30	38,2	28

Программа поставки

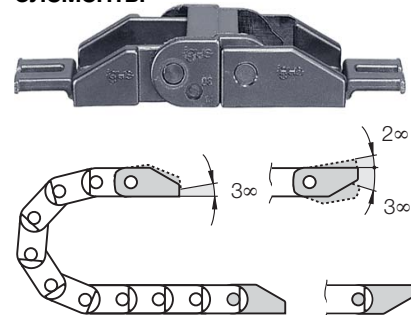
Присоединительные элементы

Элемент	Номер изделия
	080.16.12PZ
	080.20.12PZ
	080.30.12PZ
	080.16.12PZ
	080.20.12PZ
	080.30.12PZ
	080.16.12PZ
	080.20.12PZ
	080.30.12PZ

Вы не нашли нужный размер? - Позвоните нам!



Присоединительные элементы



Присоединительный элемент - с уменьшением растягивающего усилия: выступ ленты - Номер изделия 080.XX.12PZ
080.16.12 - 080.20.12: Только центральные отверстия · 080.30.12: Только внешние отверстия

Энергоцепи малого
размера
Внутренняя высота:
15 mm

info@igus.de

www.igus.com.ua

igus® GmbH

Системы Энергоцепи igus®

info@igus.de



Закр. -
Сильнее, но не открывать



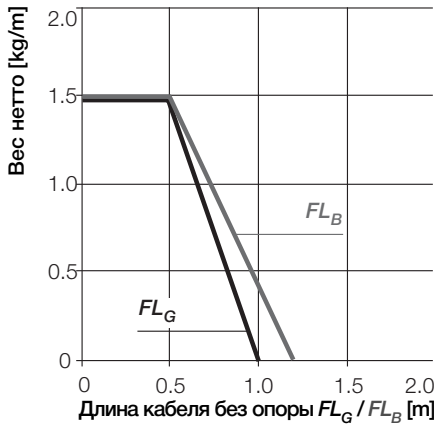
молния -
Застежка-молния в виде ленты



Удобный -
Просто вдавите кабели внутрь

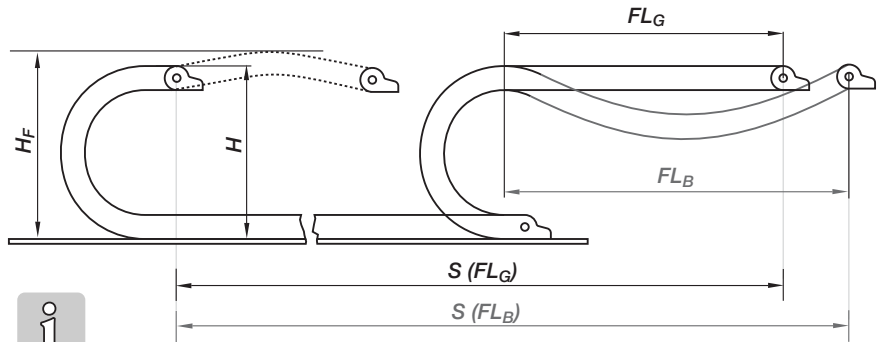
www.igus.com.ua

Технические данные



Величина перемещения S [m]

0 1.0 2.0 3.0 4.0



- FL_G = Длина кабеля без опоры с прямой ветвью
- FL_B = Длина кабеля без опоры с допустимым провесом
- S = Величина перемещения
- R = Радиус изгиба
- H = Номинальная монтажная высота
- H_F = Необходимая монтажная высота
- D = Радиус выступа энергоцепи в конечном положении

igus® GmbH

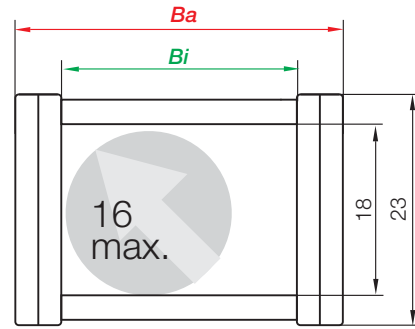
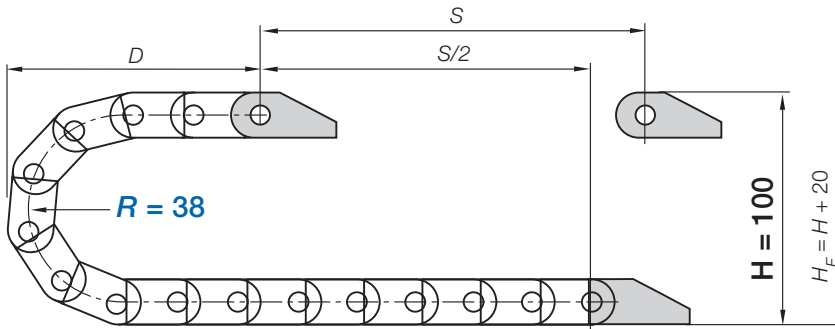
Вам необходимы гибкие кабели? Совет: Chainflex® CF140.UL

Экономичный экранированный кабель управления на основе ПВХ для средних нагрузок, одобрен лабораторией по технике безопасности (США), трудновоспламеняющийся
 Подробная информация - см. ассортимент специальных кабелей igus® для использования в Энергоцепи ▶ Страница 40 или www.igus.com



$H = 100$ Высота предварительного натяжения около 20 мм
 $H_F = H + 20$ Необходимая высота монтажа в свету

Установочные размеры



17

Энергоцепи малого
размера
Внутренняя высота:
17 mm

Программа поставки

E-Chains®

Номер изделия	Принцип открывания	Bi [mm]	Ba [mm]	R [mm]
10.025.038.0	Закрыто	25	36	38
10.038.038.0	Закрыто	38	49	38
10.050.038.0	Закрыто	50	61	38
15.025.038.0	молния	25	36	38
15.038.038.0	молния	38	49	38
15.050.038.0	молния	50	61	38
E14.2.038.0	Удобный	25	37	38
E14.3.038.0	Удобный	38	50	38
E14.4.038.0	Удобный	50	62	38

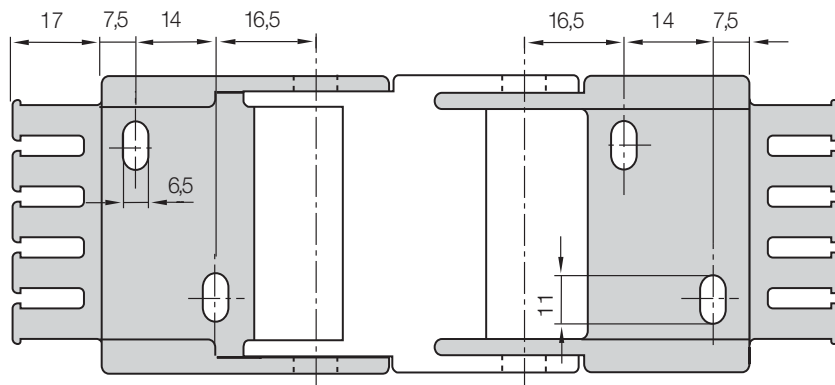
Программа поставки

Присоединительные элементы

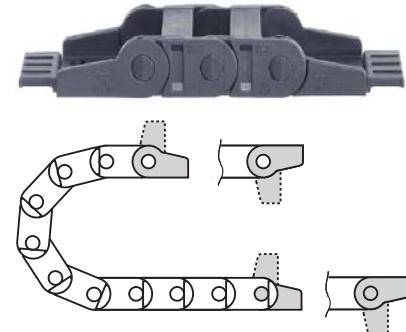
Элемент	Номер изделия
	1025.34PZ
	1038.34PZ
	1050.34PZ
	1025.34PZ
	1038.34PZ
	1050.34PZ
	114.2.34PZ
	114.3.34PZ
	114.4.34PZ

Вы не нашли нужный размер? - Позвоните нам!

info@igus.de



Присоединительные элементы



Присоединительные элементы - Номер изделия: 10XX.34PZ / 114.X.34PZ

www.igus.com.ua

igus® GmbH

Системы Энергоцепи igus®

info@igus.de



откидные -
с пленочным шарниром



молния -
Застежка-молния в виде ленты

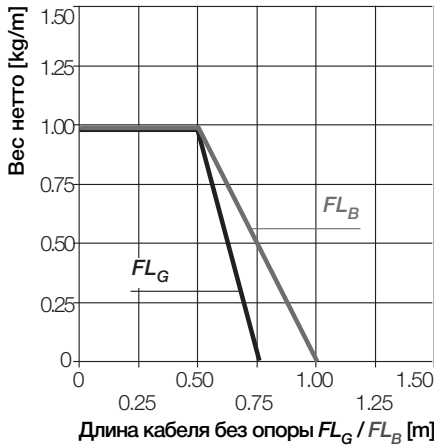


Удобный -
Просто вдавите кабели внутрь

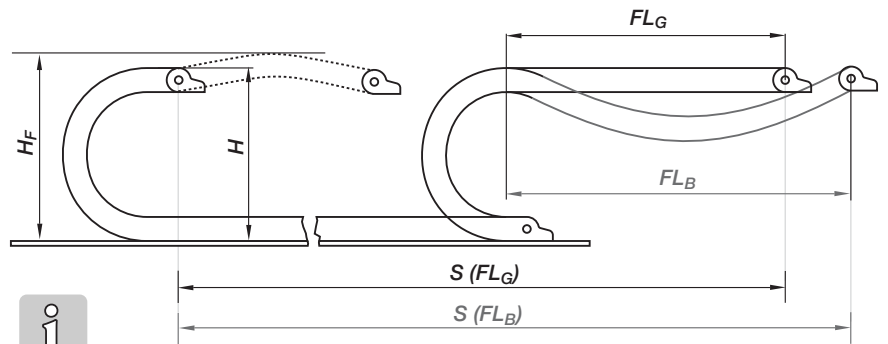
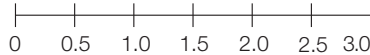
www.igus.com.ua

igus® GmbH

Технические данные



Величина перемещения S [m]



- FL_G = Длина кабеля без опоры с прямой ветвью
- FL_B = Длина кабеля без опоры с допустимым провесом
- S = Величина перемещения
- R = Радиус изгиба
- H = Номинальная монтажная высота
- H_F = Необходимая монтажная высота
- D = Радиус выступа энергоцепи в конечном положении

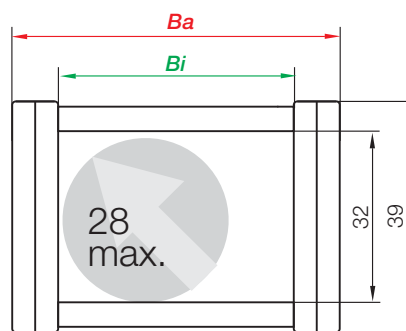
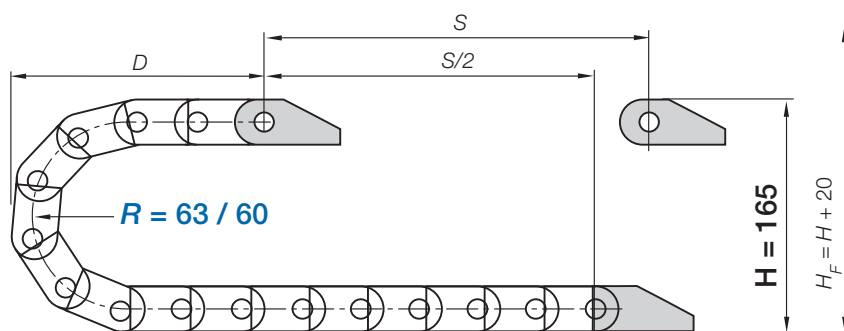
Вам необходимы гибкие кабели? Совет: Chainflex® CF6

Экономичный кабель управления для высоких нагрузок, внешняя оболочка из ПВХ, экранированный, устойчивый к воздействию масел, трудновоспламеняющийся
 Подробная информация - см. ассортимент специальных кабелей igus® для использования в Энергоцепи ► Страница 44 или www.igus.com



i $H = 165$ Высота предварительного натяжения около 20 мм
 $H_F = H + 20$ mm Необходимая высота монтажа в свету

Установочные размеры



32

Энергоцепи малого
размера
Внутренняя высота:
32 mm

Программа поставки

E-Chains®

Номер изделия	Принцип открывания	Bi [mm]	Ba [mm]	R [mm]
V17.3.063.0	откидные	38	48,5	63
V17.4.063.0	откидные	50	60,5	63
V17.5.063.0	откидные	63	76	63
17.3.063.0	молния	38	48,5	63
17.4.063.0	молния	50	60,5	63
17.5.063.0	молния	63	76	63
E16.3.060.0	Удобный	36	50,5	60
E16.4.060.0	Удобный	48	62,5	60
E16.5.060.0	Удобный	63	78,5	60

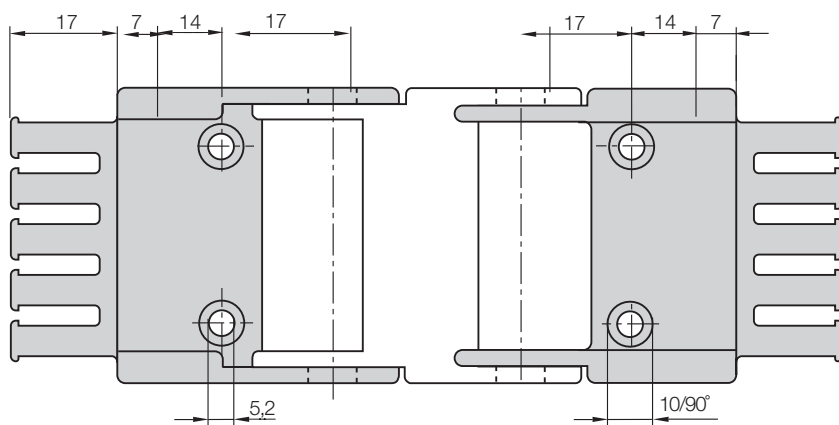
Программа поставки

Присоединительные элементы

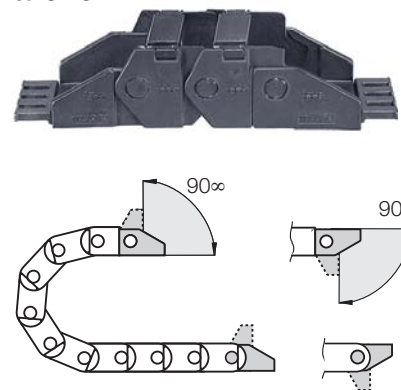
Элемент	Номер изделия
	117.3.12PZ
	117.4.12PZ
	117.5.12PZ
	117.3.12PZ
	117.4.12PZ
	117.5.12PZ
	117.3.12PZ
	117.4.12PZ
	117.5.12PZ

Вы не нашли нужный размер? - Позвоните нам!

info@igus.de



Присоединительные элементы



Присоединительный элемент - с уменьшением растягивающего усилия: выступ ленты -
Номер изделия: 117.X.12PZ

www.igus.com.ua

igus® GmbH

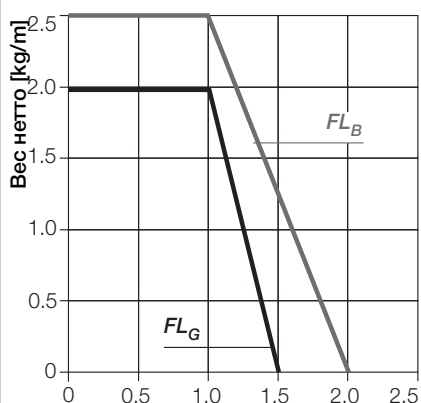


Энергоцепи серии 1500. Съёмные стяжки-перекладины во внешнем радиусе



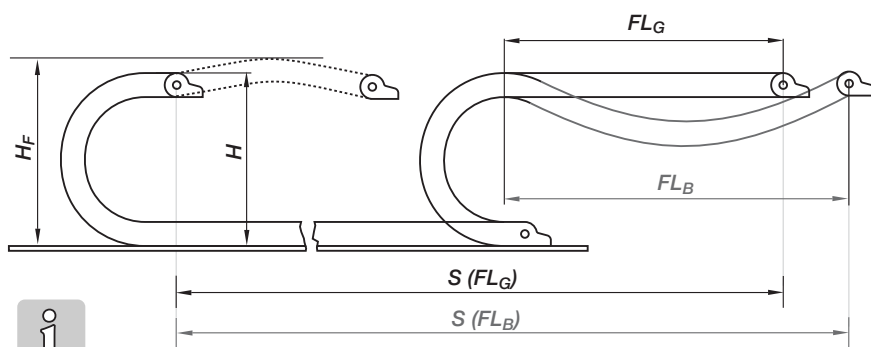
Откидной механизм, с выбором стороны откидывания - влево или вправо.

Технические данные



Длина кабеля без опоры FL_G / FL_B [m]

Величина перемещения S [m]



- FL_G = Длина кабеля без опоры с прямой ветвью
- FL_B = Длина кабеля без опоры с допустимым провесом
- S = Величина перемещения
- R = Радиус изгиба
- H = Номинальная монтажная высота
- H_F = Необходимая монтажная высота
- D = Радиус выступа энергоцепи в конечном положении

Вам необходимы гибкие кабели? Совет: **Chainflex® CF5**

Пригоден для использования при многих подъемах/спусках, внешняя оболочка из ПВХ, трудновоспламеняющийся, устойчивый к воздействию масел

Подробная информация - см. ассортимент специальных кабелей igus® для использования в Энергоцепи ► Страница 40 или www.igus.com

IGUS® CHAINFLEX® CF5

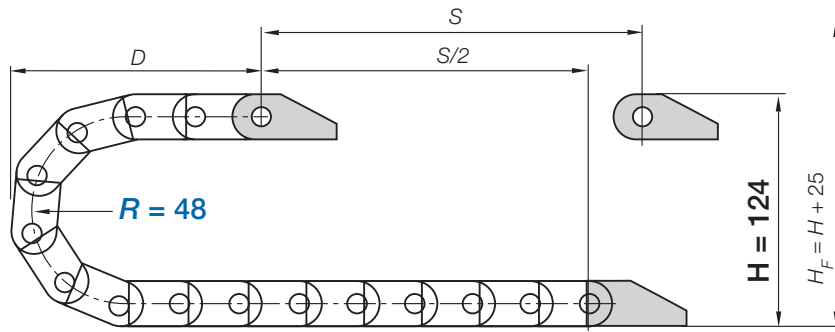
Энергоцепи среднего размера Внутренняя высота: 21 mm



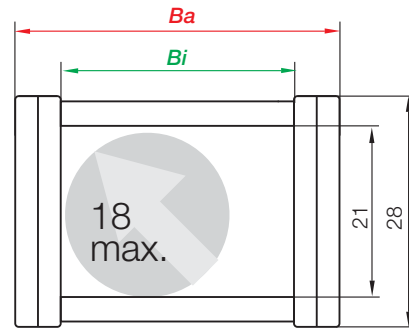
Энергоцепи среднего размера



$H = 124$ Высота предварительного натяжения около 25 мм
 $H_F = H + 25$ Необходимая высота монтажа в свету



Установочные размеры



Программа поставки

E-Chains®

Номер изделия	Принцип открывания	B_i [mm]	B_a [mm]	R [mm]
1500.025.048.0	Откидные сепараторы	25	38,5	48
1500.038.048.0	Откидные сепараторы	38	51,5	48
1500.050.048.0	Откидные сепараторы	50	63,5	48

Программа поставки

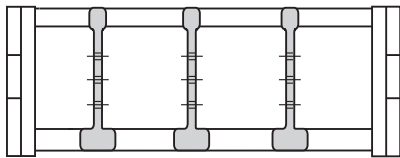
Присоединительные элементы

Элемент	Номер изделия
	15000.025.34PZ
	15000.038.34PZ
	15000.050.34PZ

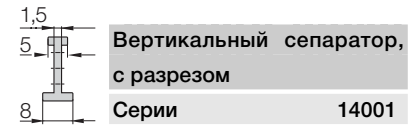
Энергоцепи среднего размера
Внутренняя высота: 21 mm

Вы не нашли нужный размер? - Позвоните нам!

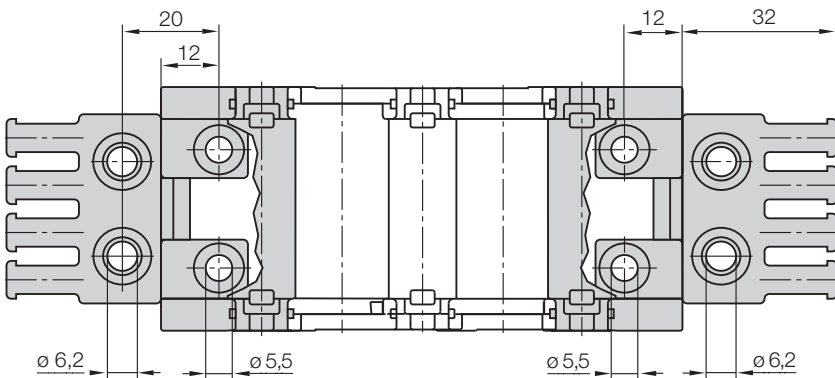
info@igus.de



Внутреннее разделение

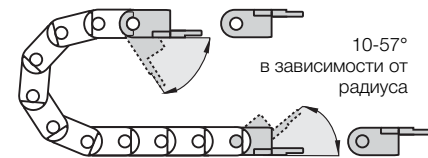


www.igus.com.ua



Присоединительные элементы - Номер изделия: 15000.XX.34PZ

Присоединительные элементы



igus GmbH

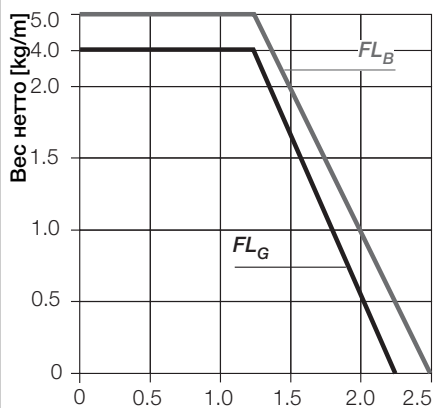


Энергоцепи серии 2500. Съёмные стяжки-перекладины во внешнем радиусе



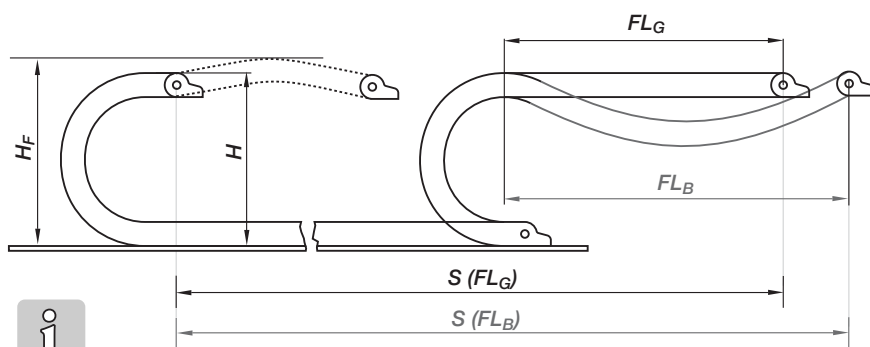
Откидной механизм, с выбором стороны откидывания - влево или вправо.

Технические данные



Длина кабеля без опоры FL_G / FL_B [m]

Величина перемещения S [m]



- FL_G = Длина кабеля без опоры с прямой ветвью
- FL_B = Длина кабеля без опоры с допустимым провесом
- S = Величина перемещения
- R = Радиус изгиба
- H = Номинальная монтажная высота
- H_F = Необходимая монтажная высота
- D = Радиус выступа энергоцепи в конечном положении

Вам необходимы гибкие кабели? Совет: **Chainflex® CF211**

устойчивый к воздействию масел, трудновоспламеняющийся, внешняя оболочка из ПВХ, экранированный.

Подробная информация - см. ассортимент специальных кабелей igus® для использования в Энергоцепи ▶ Страница 52 или www.igus.com

IGUS® CHAINFLEX® CF211



Энергоцепи среднего размера

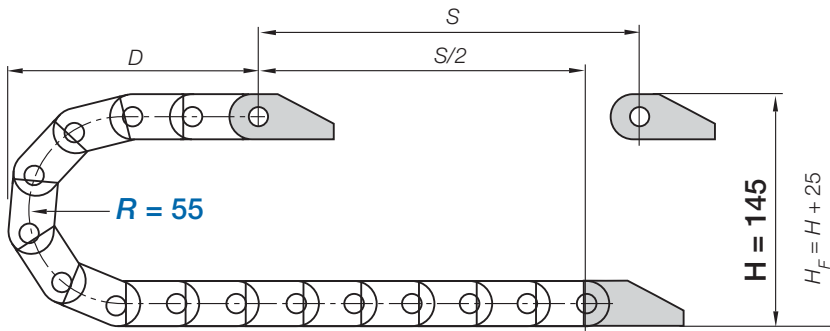
Внутренняя высота: 21 mm



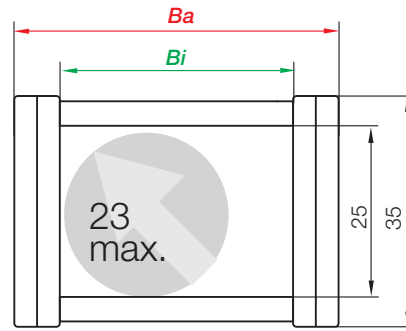
Энергоцепи среднего размера



$H = 145$ Высота предварительного натяжения около 25 мм
 $H_F = H + 25$ Необходимая высота монтажа в свету



Установочные размеры



Программа поставки

E-Chains®

Номер изделия	Принцип открывания	Bi [mm]	Ba [mm]	R [mm]	Элемент Номер изделия
2500.02.055.0	Откидные сепараторы	25	41	55	2020.34PZB+
2500.03.055.0	Откидные сепараторы	38	54	55	2030.34PZB+
2500.05.055.0	Откидные сепараторы	57	73	55	2050.34PZB+
2500.07.055.0	Откидные сепараторы	77	93	55	2070.34PZB+
2500.10.055.0	Откидные сепараторы	103	119	55	2100.34PZB+

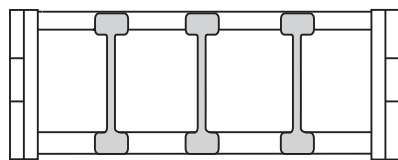
Программа поставки

Присоединительные элементы

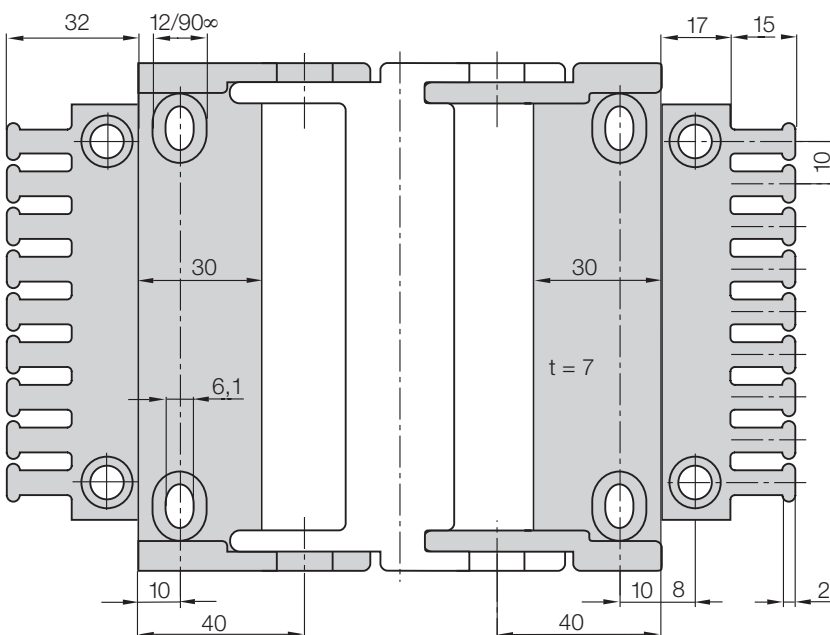
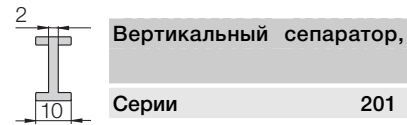
Энергоцепи среднего размера
 Внутренняя высота: 25 mm

Вы не нашли нужный размер? - Позвоните нам!

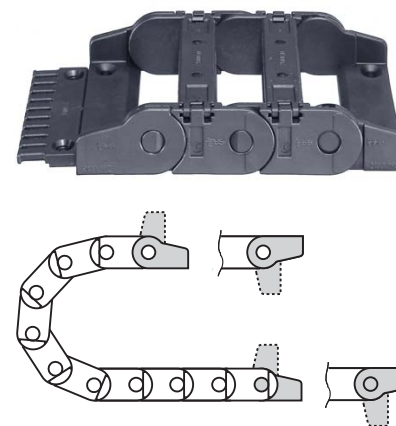
info@igus.de



Внутреннее разделение



Присоединительные элементы



Присоединительный элемент - с уменьшением растягивающего усилия: выступ ленты.

Номер изделия: 2XXX.34PZB+

Для подробной информации о данном продукте igus® ► www.igus.com

www.igus.com.ua

igus® GmbH

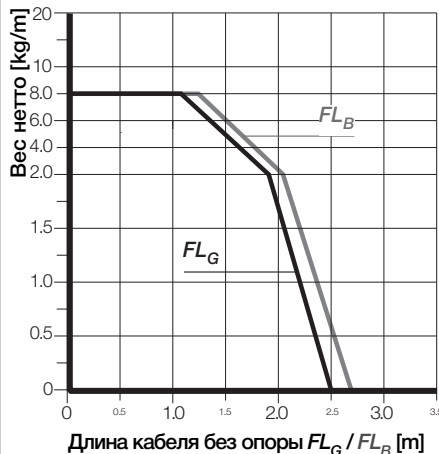


Энергоцепи серии 2700. Съёмные стяжки-перекладины во внешнем радиусе

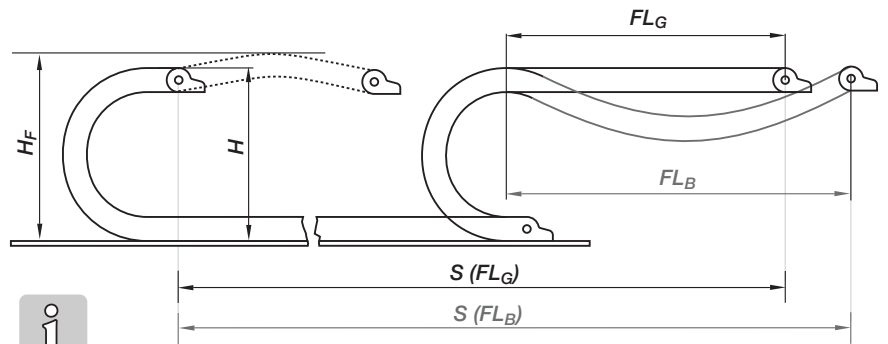


Откидной механизм, с выбором стороны откидывания - влево или вправо.

Технические данные



Величина перемещения S [m]



- FL_G = Длина кабеля без опоры с прямой ветвью
- FL_B = Длина кабеля без опоры с допустимым провесом
- S = Величина перемещения
- R = Радиус изгиба
- H = Номинальная монтажная высота
- H_F = Необходимая монтажная высота
- D = Радиус выступа энергоцепи в конечном положении

Вам необходимы гибкие кабели? Совет: **Chainflex® CF31**

Кабель управления двигателем на основе ПВХ, внешняя оболочка из ПВХ, устойчивый к воздействию масел, трудновоспламеняющийся, экранированный.

Подробная информация - см. ассортимент специальных кабелей igus® для использования в Энергоцепи ► Страница 60 или www.igus.com

IGUS® CHAINFLEX® CF31



Энергоцепи среднего размера

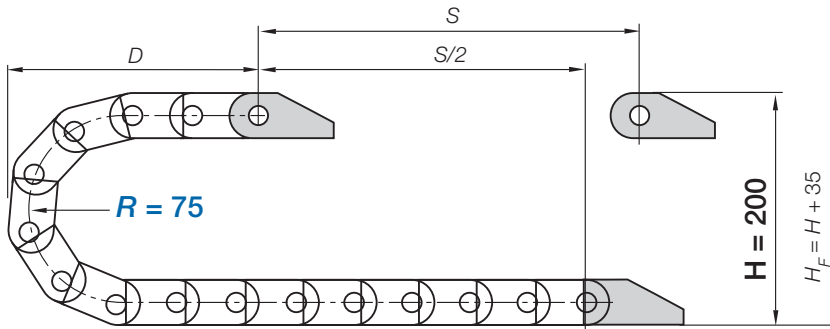
Внутренняя высота: 35 mm



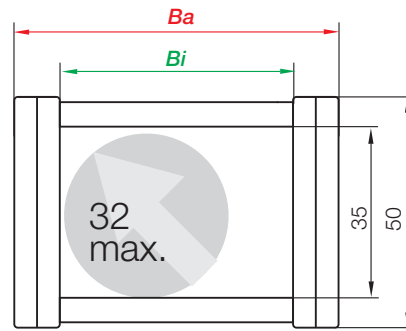
Энергоцепи среднего размера



$H = 200$ Высота предварительного натяжения около 35 мм
 $H_F = H + 35$ Необходимая высота монтажа в свету



Установочные размеры



Программа поставки

E-Chains®

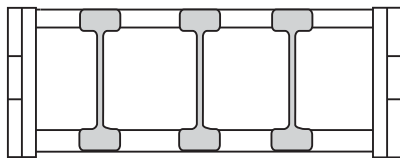
Номер изделия	Принцип открывания	B_i [mm]	B_a [mm]	R [mm]	Элемент Номер изделия
2700.05.075.0	Откидные сепараторы	50	66	75	2605.34PZB
2700.07.075.0	Откидные сепараторы	75	91	75	2607.34PZB
2700.10.075.0	Откидные сепараторы	100	116	75	2610.34PZB
2700.12.075.0	Откидные сепараторы	125	141	75	2612.34PZB
2700.15.075.0	Откидные сепараторы	150	166	75	2615.34PZB

Программа поставки

Присоединительные элементы

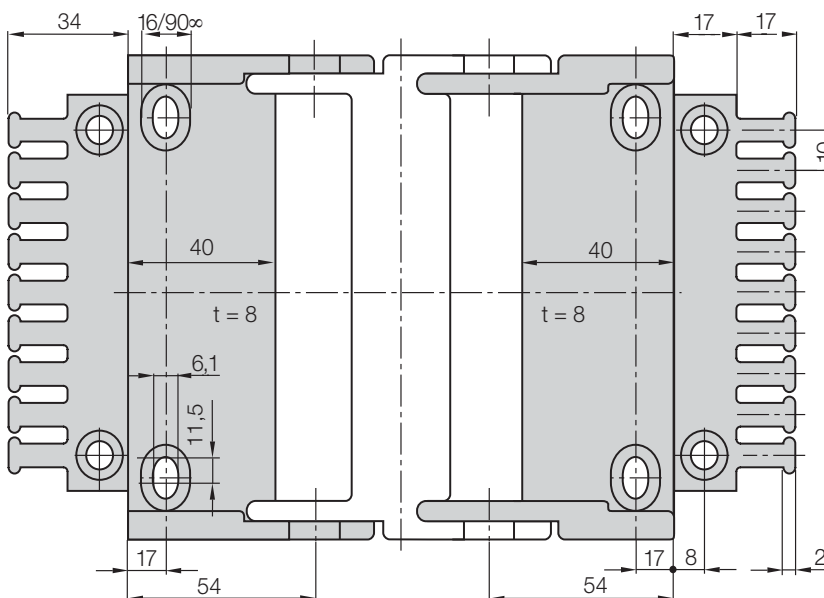
Энергоцепи среднего размера
 Внутренняя высота: 35 mm

Вы не нашли нужный размер? - Позвоните нам!

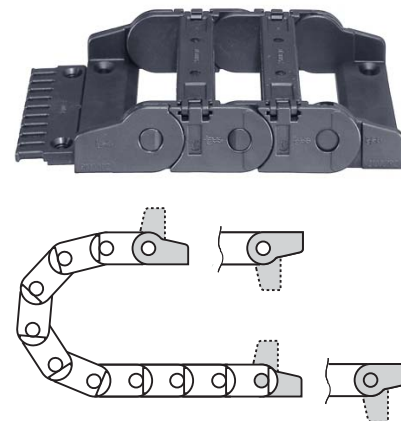


Внутреннее разделение

3
 12
 Вертикальный сепаратор,
 Серии 260



Присоединительные элементы



Присоединительный элемент - с уменьшением растягивающего усилия: выступ ленты
 Номер изделия: 26XX.34PZB

info@igus.de

www.igus.com.ua

igus® GmbH

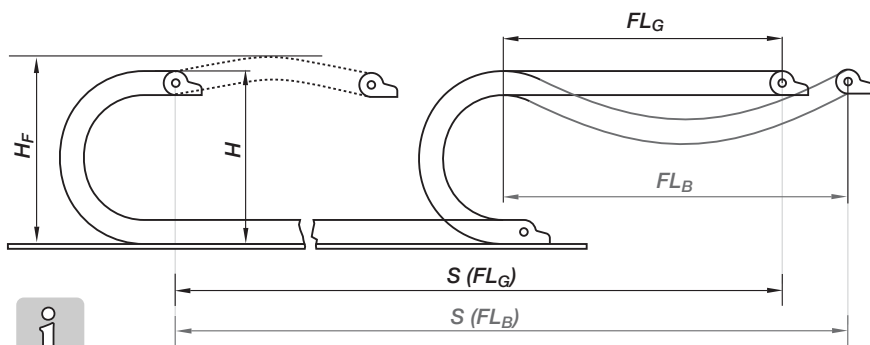
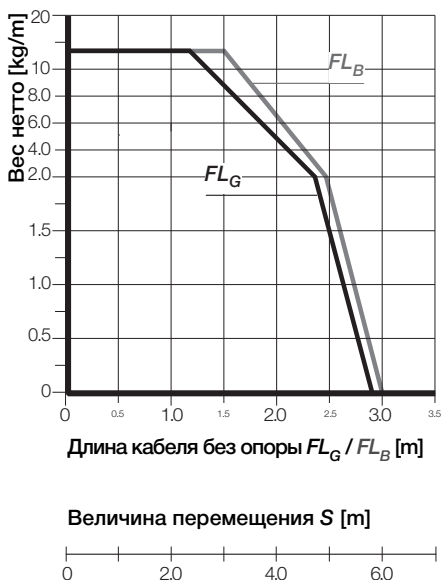


Энергоцепи серии 3500. Съёмные стяжки-перекладины во внешнем радиусе



Откидной механизм, с выбором стороны откидывания - влево или вправо.

Технические данные



- FL_G = Длина кабеля без опоры с прямой ветвью
- FL_B = Длина кабеля без опоры с допустимым провесом
- S = Величина перемещения
- R = Радиус изгиба
- H = Номинальная монтажная высота
- H_F = Необходимая монтажная высота
- D = Радиус выступа энергоцепи в конечном положении

Вам необходимы гибкие кабели? Совет: **Chainflex® CF240**

Кабель передачи данных на основе ПВХ, для высоких нагрузок, внешняя оболочка из ПВХ, экранированный, устойчивый к воздействию масел, трудновоспламеняющийся **Подробная информация - см. ассортимент специальных кабелей igus® для использования в Энергоцепи** ▶ Страница 50 или www.igus.com

IGUS® CHAINFLEX® CF240



Энергоцепи среднего размера

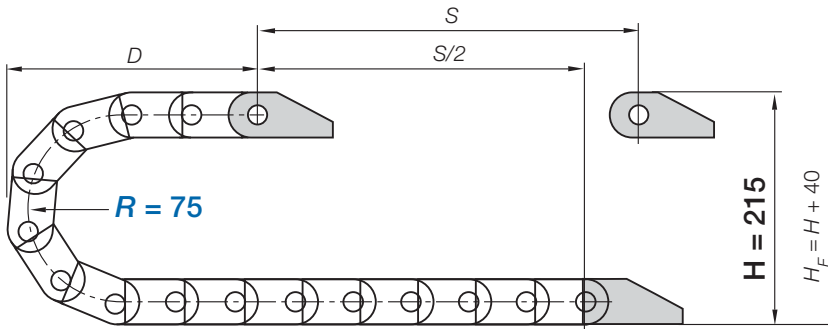
Внутренняя высота: 45 mm



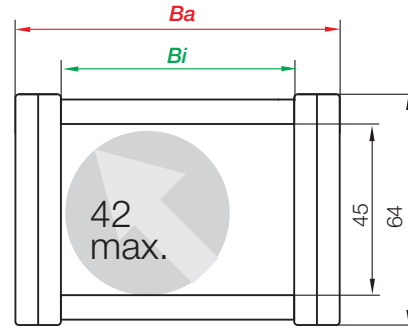
Энергоцепи среднего размера



$H = 215$ Высота предварительного натяжения около 40 мм
 $H_F = H + 40$ Необходимая высота монтажа в свету



Установочные размеры



Программа поставки

E-Chains®

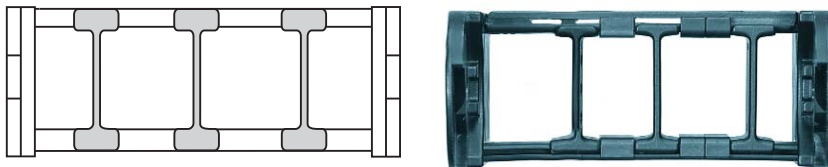
Номер изделия	Принцип открывания	Bi [mm]	Ba [mm]	R [mm]	Элемент Номер изделия
3500.07.075.0	Откидные сепараторы	75	95	75	3075.34PZB
3500.10.075.0	Откидные сепараторы	100	120	75	3100.34PZB
3500.12.075.0	Откидные сепараторы	125	145	75	3125.34PZB
3500.15.075.0	Откидные сепараторы	150	170	75	3150.34PZB
3500.17.075.0	Откидные сепараторы	175	195	75	3175.34PZB

Программа поставки

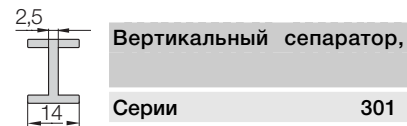
Присоединительные элементы

Энергоцепи среднего размера
Внутренняя высота: 45 mm

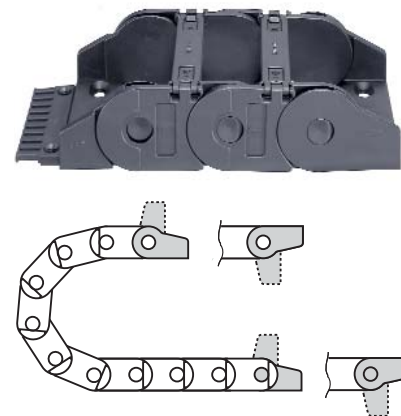
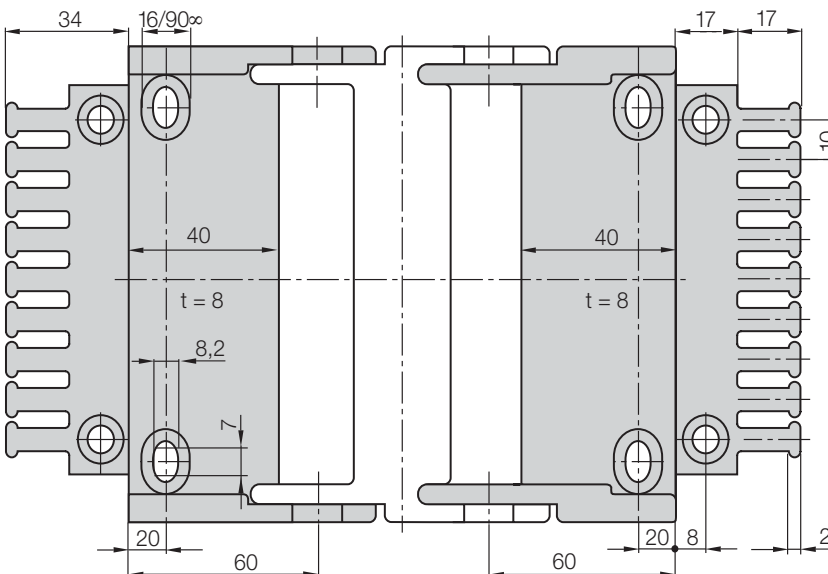
Вы не нашли нужный размер? - Позвоните нам!



Внутреннее разделение



Присоединительные элементы



Присоединительный элемент - с уменьшением растягивающего усилия: выступ ленты
 Номер изделия: 3XXX.34PZB

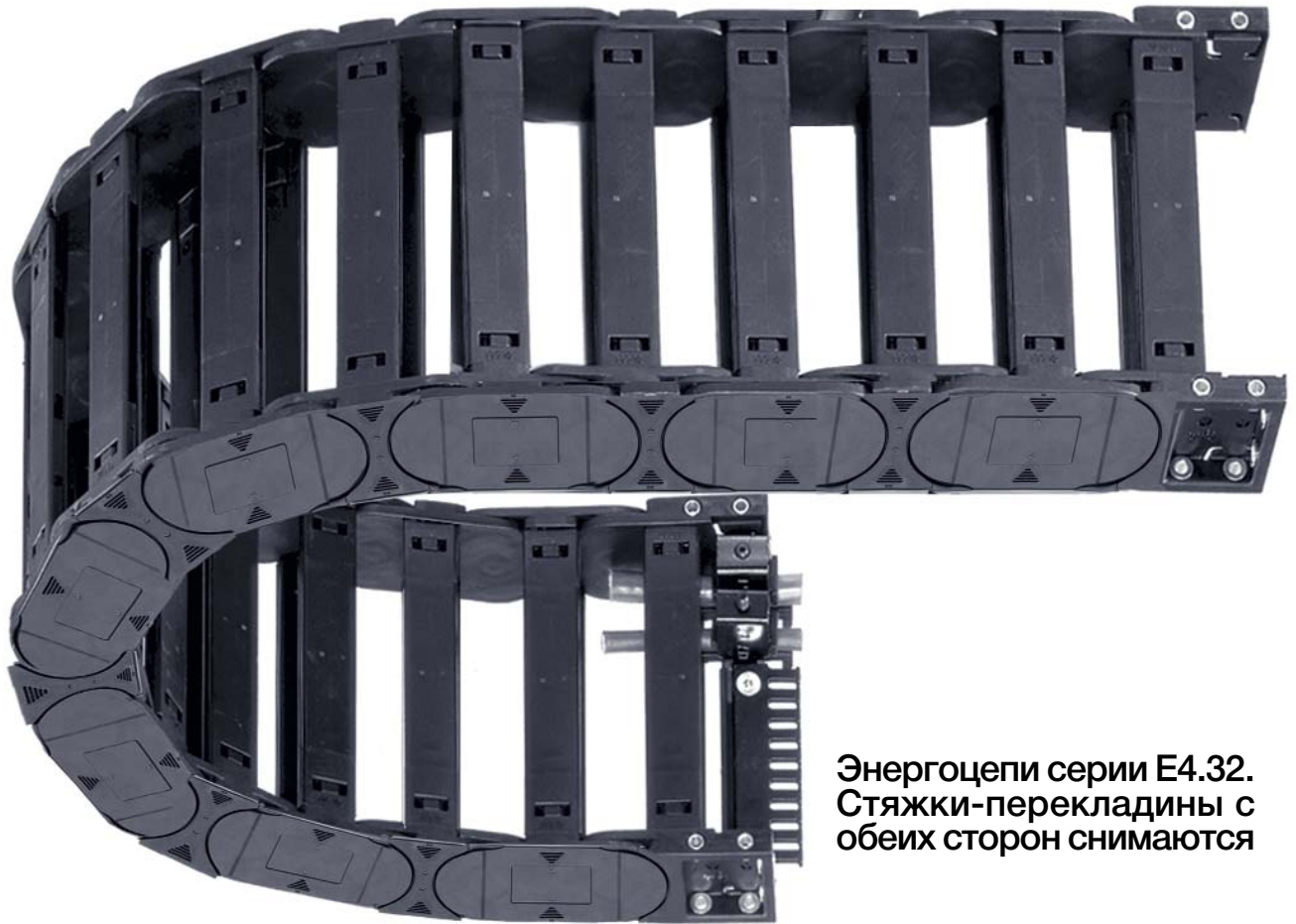
info@igus.de

www.igus.com.ua

igus® GmbH

Системы энергогусениц igus®

info@igus.de

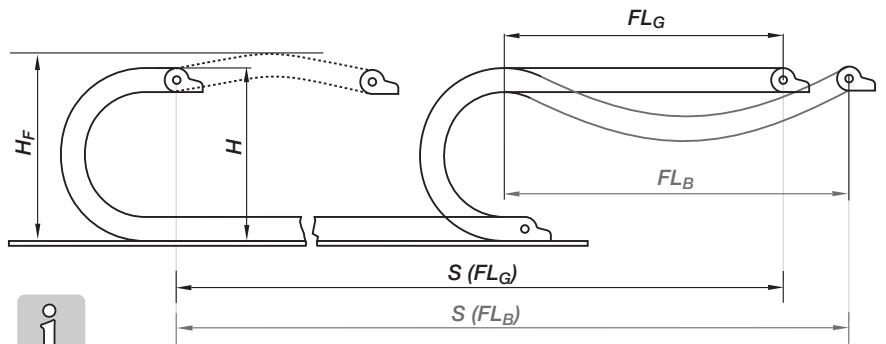
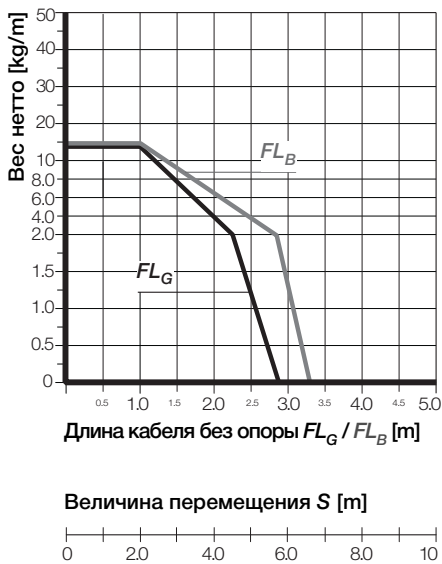


Энергоцепи серии E4.32.
Стяжки-перекладчины с
обеих сторон снимаются

www.igus.com.ua

igus® GmbH

Технические данные



- FL_G = Длина кабеля без опоры с прямой ветвью
- FL_B = Длина кабеля без опоры с допустимым провесом
- S = Величина перемещения
- R = Радиус изгиба
- H = Номинальная монтажная высота
- H_F = Необходимая монтажная высота
- D = Радиус выступа энергоцепи в конечном положении

Вам необходимы гибкие кабели? Совет. **Chainflex® CF300.UL**

Кабель управления двигателем на основе TPE для максимальных нагрузок, внешняя оболочка из TPE, устойчивый к воздействию минеральных и биологических масел и УФ-излучения, не содержит галогенов и ПВХ
 Подробная информация - см. ассортимент специальных кабелей igus® для использования в Энергоцепи ► Страница 62 или www.igus.com

IGUS® CHAINFLEX® CF300.UL

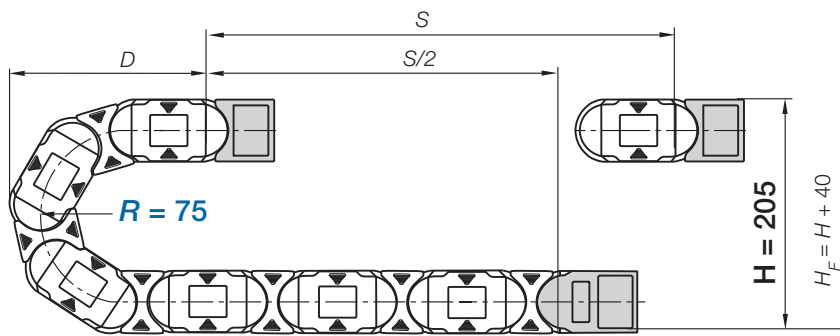
Энергоцепи большого размера

Внутренняя высота: 32 mm

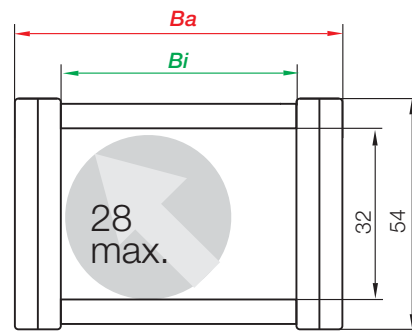


Энергоцепи
большого
размера

H = 205 Высота предварительного натяжения около 40 мм
H_F = H + 40 mm Необходимая высота монтажа в свету



Установочные размеры



32

Программа поставки

E-Chains®

Номер изделия	Принцип открывания	Bi [mm]	Ba [mm]	R [mm]	Элемент Номер изделия
E4.32.05.075.0	Съемный сепаратор	50	73	75	E4.320.07.2.12.C
E4.32.07.075.0	Съемный сепаратор	75	98	75	E4.320.07.2.12.C
E4.32.10.075.0	Съемный сепаратор	100	123	75	E4.320.07.2.12.C
E4.32.15.075.0	Съемный сепаратор	150	173	75	E4.320.07.2.12.C
E4.32.18.075.0	Съемный сепаратор	175	198	75	E4.320.07.2.12.C

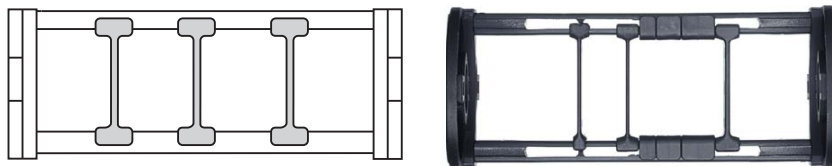
Программа поставки

Присоединительные элементы

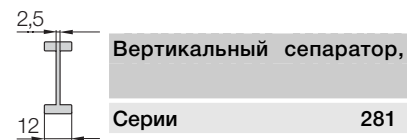
Энергоцепи
большого размера
Внутренняя высота:
32 mm

Вы не нашли нужный размер? - Позвоните нам!

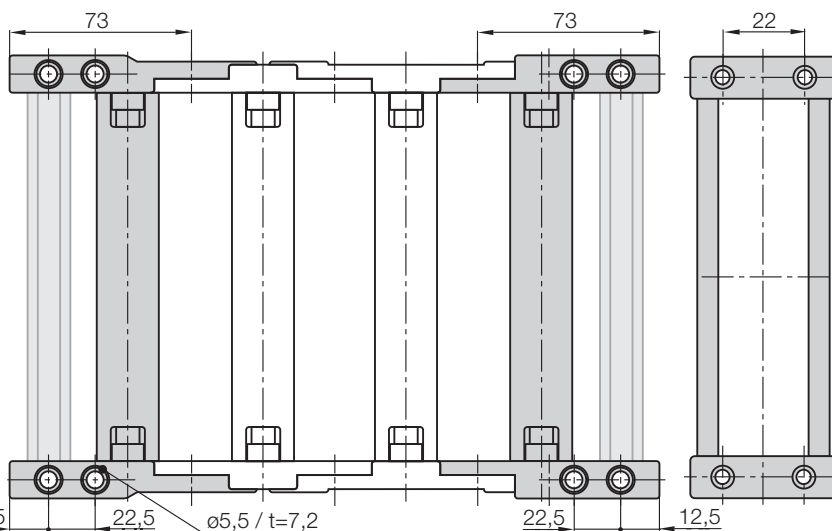
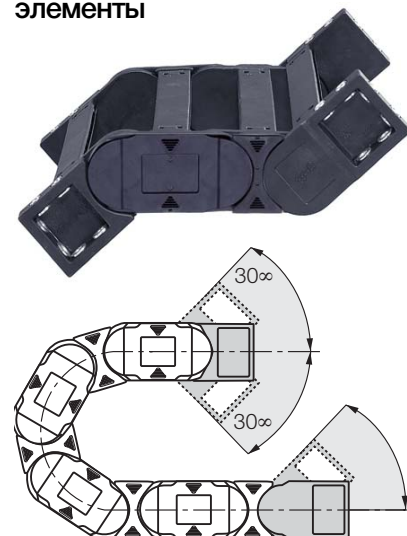
info@igus.de



Внутреннее разделение



Присоединительные элементы



Присоединительные элементы KMA - дополнительно с С-профилем артикульный номер. E4.320.XX.1 или 2.12

Указание: Система E4.1 может завершаться как внутренней, так и внешней накладкой. В захватном приспособлении внешняя накладка всегда образует первое звено. В зависимости от четного или нечетного количества секций. Пожалуйста, укажите

1 для нечетного или 2 для четного числа секций

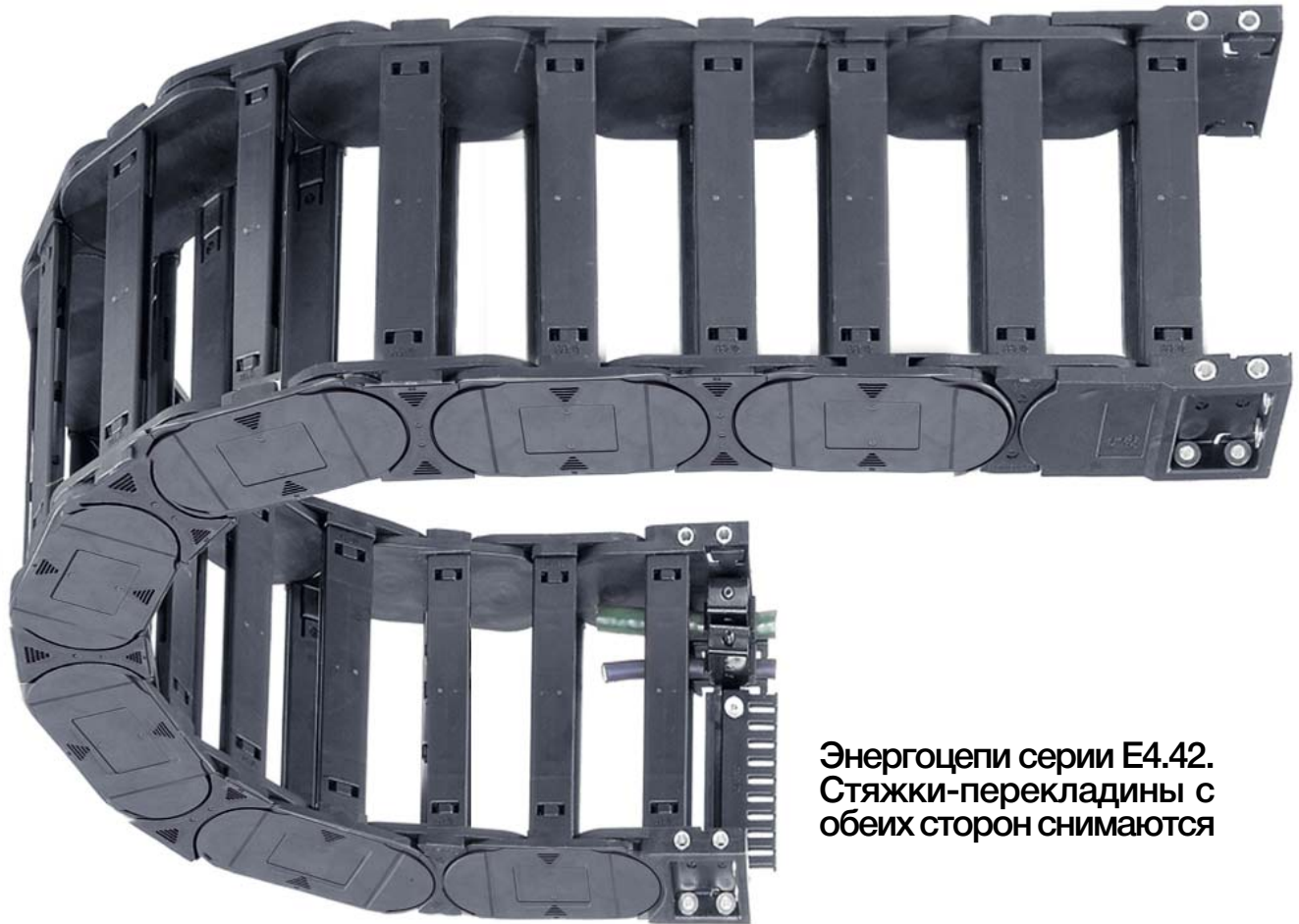
Для подробной информации о данном продукте igus® ► www.igus.com

www.igus.com.ua

igus® GmbH

Системы энергогусениц igus®

info@igus.de

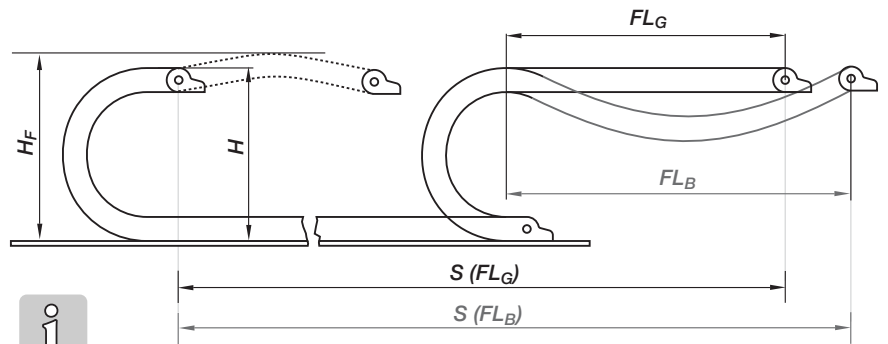
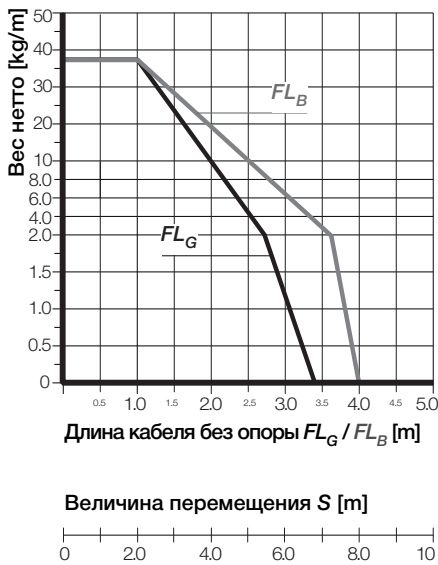


Энергоцепи серии E4.42.
Стяжки-перекладки с
обеих сторон снимаются

www.igus.com.ua

igus® GmbH

Технические данные



- FL_G = Длина кабеля без опоры с прямой ветвью
- FL_B = Длина кабеля без опоры с допустимым провесом
- S = Величина перемещения
- R = Радиус изгиба
- H = Номинальная монтажная высота
- H_F = Необходимая монтажная высота
- D = Радиус выступа энергоцепи в конечном положении

Вам необходимы гибкие кабели? Совет: **Chainflex® CF211**

Кабель передачи данных на основе ПВХ, для высоких нагрузок, внешняя оболочка из ПВХ, экранированный, устойчивый к воздействию масел

Подробная информация - см. ассортимент специальных кабелей igus® для использования в Энергоцепи ▶ Страница 52 или www.igus.com



Энергоцепи большого размера

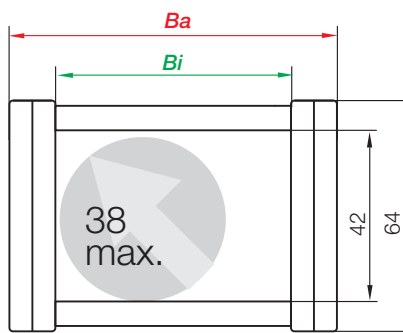
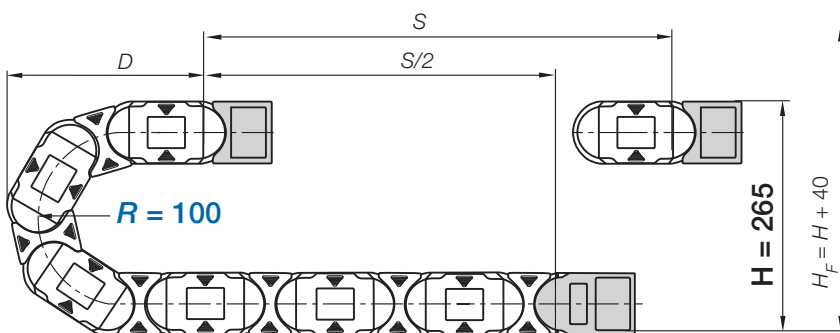
Внутренняя высота: 42 mm



Энергоцепи
большого
размера

H = 265 Высота предварительного натяжения около 40 мм
H_F = H + 40 mm Необходимая высота монтажа в свету

Установочные размеры



42

Программа поставки

E-Chains®

Номер изделия	Принцип открывания	Bi [mm]	Ba [mm]	R [mm]
4.42.07.100.0	Съемный сепаратор	75	101	100
4.42.10.100.0	Съемный сепаратор	100	126	100
4.42.12.100.0	Съемный сепаратор	125	151	100
4.42.15.100.0	Съемный сепаратор	150	176	100
4.42.18.100.0	Съемный сепаратор	175	201	100

Программа поставки

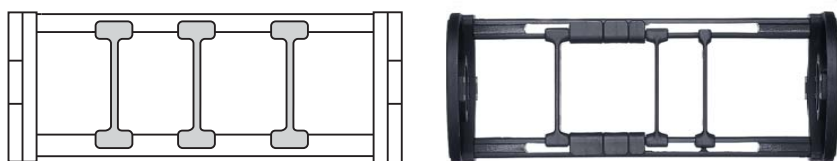
Присоединительные элементы

Элемент	Номер изделия
	E4.420.07.1.12.C
	E4.420.10.1.12.C
	E4.420.12.1.12.C
	E4.420.15.1.12.C
	E4.420.18.1.12.C

Энергоцепи
большого размера
Внутренняя высота:
42 mm

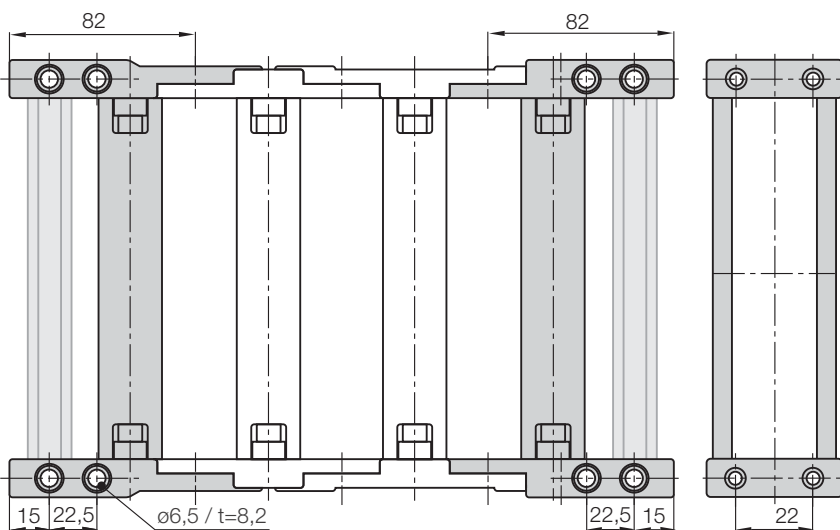
info@igus.de

Вы не нашли нужный размер? - Позвоните нам!

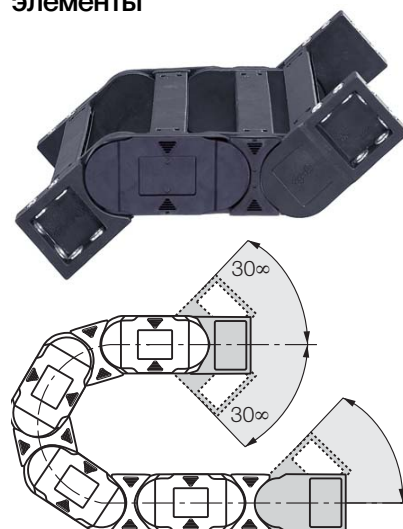


Внутреннее разделение

2,5
14
Вертикальный сепаратор,
Серии 381



Присоединительные элементы



Присоединительные элементы KMA - дополнительно с С-профилем артикульный номер. E4.420.XX.1 или 2.12

Указание: Система E4.1 может завершаться как внутренней, так и внешней накладкой. В захватном приспособлении внешняя накладка всегда образует первое звено. В зависимости от четного или нечетного количества секций. Пожалуйста, укажите 1 для нечетного или 2 для четного числа секций

Для подробной информации о данном продукте igus® ► www.igus.com

www.igus.com.ua

igus® GmbH

Системы энергогусениц igus®

info@igus.de

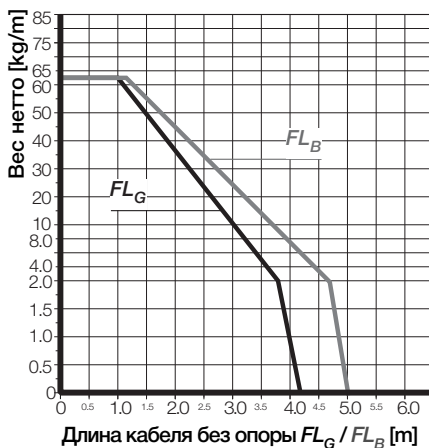


Энергоцепи серии E4.56.
Стяжки-перекладины с
обеих сторон снимаются

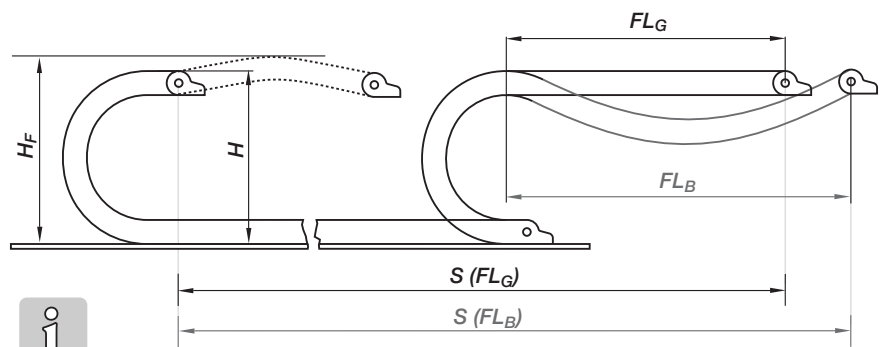
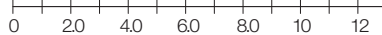
www.igus.com.ua

igus® GmbH

Технические данные



Величина перемещения S [m]



- FL_G = Длина кабеля без опоры с прямой ветвью
- FL_B = Длина кабеля без опоры с допустимым провесом
- S = Величина перемещения
- R = Радиус изгиба
- H = Номинальная монтажная высота
- H_F = Необходимая монтажная высота
- D = Радиус выступа энергоцепи в конечном положении

Вам необходимы гибкие кабели? Совет: Chainflex® CF21.UL

Кабель управления сервоприводом на основе ПВХ для высоких нагрузок, внешняя оболочка из ПВХ, экранированный, устойчивый к воздействию масел, трудновоспламеняющийся
 Подробная информация - см. ассортимент специальных кабелей igus® для использования в Энергоцепи ▶ Страница 56 или www.igus.com

IGUS® CHAINFLEX® CF21.UL



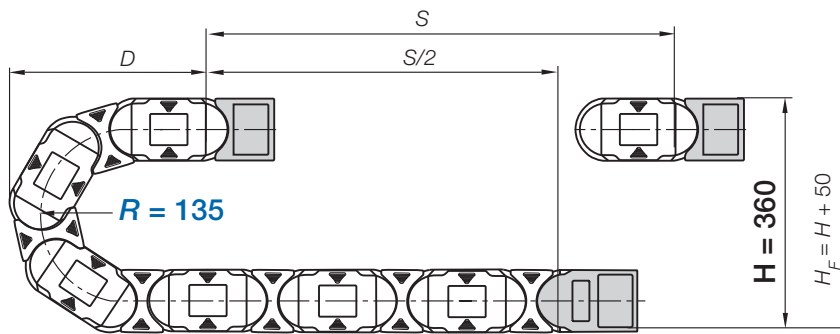
Энергоцепи большого размера

Внутренняя высота: 56 mm

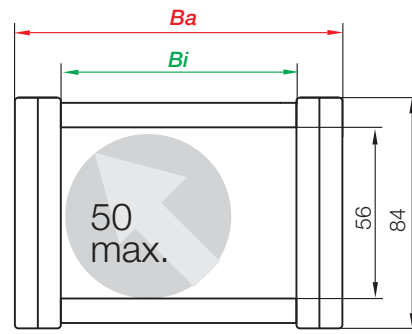


Энергоцепи
большого
размера

H = 360 Высота предварительного натяжения около 50 мм
H_F = **H** + 50 mm Необходимая высота монтажа в свету



Установочные размеры



Программа поставки

E-Chains®

Номер изделия	Принцип открывания	Bi [mm]	Ba [mm]	R [mm]	Элемент Номер изделия
E4.56.10.135.0	Съемный сепаратор	100	134	135	E4.560.10.1.12.C
E4.56.15.135.0	Съемный сепаратор	150	184	135	E4.560.15.1.12.C
E4.56.20.135.0	Съемный сепаратор	200	234	135	E4.560.20.1.12.C
E4.56.25.135.0	Съемный сепаратор	250	284	135	E4.560.25.1.12.C
E4.56.30.135.0	Съемный сепаратор	300	334	135	E4.560.30.1.12.C

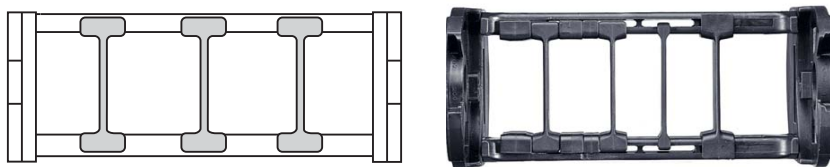
Программа поставки

Присоединительные элементы

Вы не нашли нужный размер? - Позвоните нам!

Энергоцепи
большого размера
Внутренняя высота:
56 mm

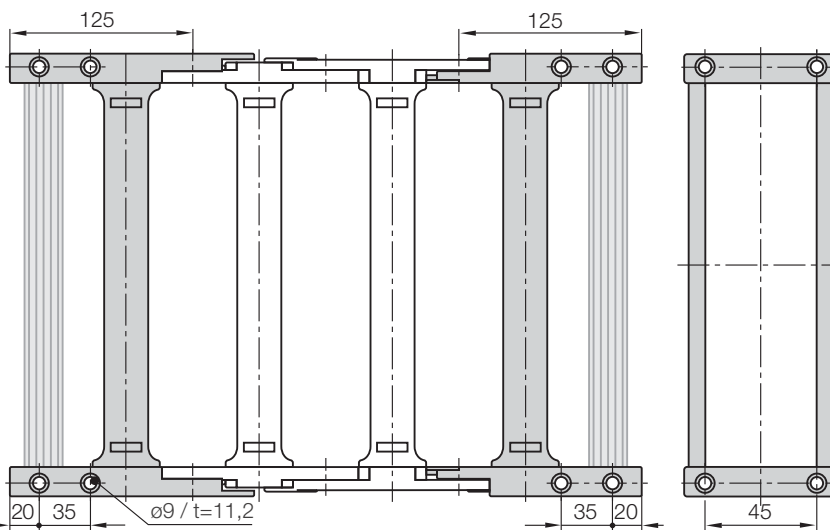
info@igus.de



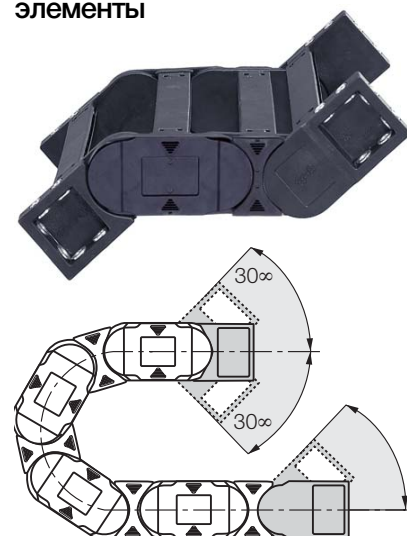
Внутреннее разделение

3
18
Вертикальный сепаратор,
Серии 401

www.igus.com.ua



Присоединительные элементы



Присоединительные элементы KMA - дополнительно с С-профилем артикульный номер. E4.560.XX.1 или 2.12

Указание: Система E4.1 может завершаться как внутренней, так и внешней накладкой. В захватном приспособлении внешняя накладка всегда образует первое звено. В зависимости от четного или нечетного количества секций. Пожалуйста, укажите 1 для нечетного или 2 для четного числа секций

Для подробной информации о данном продукте igus® ► www.igus.com

igus® GmbH

Системы энергогусениц igus®

info@igus.de

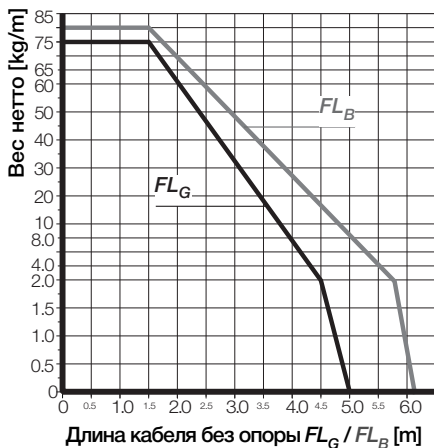


Энергоцепи серии E4.80.
Стяжки-перекладки с
обеих сторон снимаются

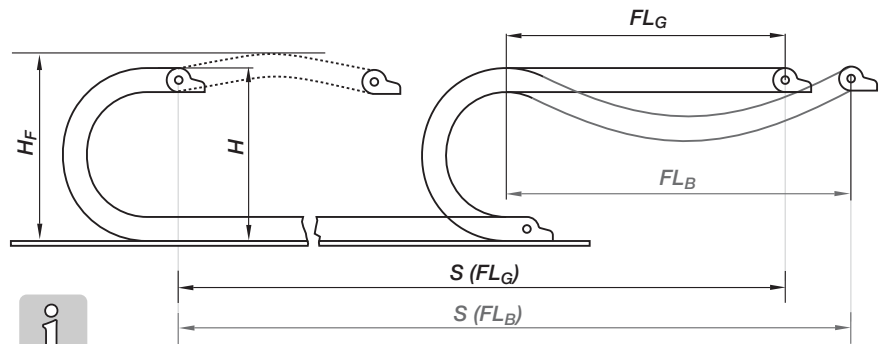
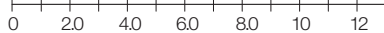
www.igus.com.ua

igus® GmbH

Технические данные



Величина перемещения S [m]



- FL_G** = Длина кабеля без опоры с прямой ветвью
- FL_B** = Длина кабеля без опоры с допустимым провесом
- S** = Величина перемещения
- R** = Радиус изгиба
- H** = Номинальная монтажная высота
- H_F** = Необходимая монтажная высота
- D** = Радиус выступа энергоцепи в конечном положении

Вам необходимы гибкие кабели? Совет: **Chainflex® CFBUS**

Кабель шины на основе TPE для максимальных нагрузок, внешняя оболочка на основе TPE, устойчивый к воздействию минеральных и биологических масел, трудновоспламеняющийся. Подробная информация - см. ассортимент специальных кабелей igus® для использования в Энергоцепи ▶ Страница 54 или www.igus.com



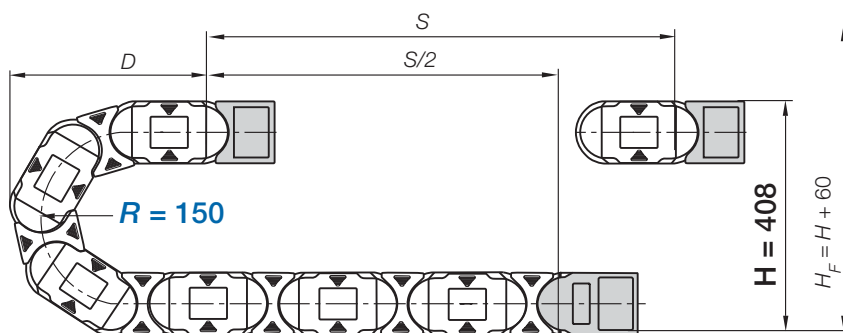
Энергоцепи большого размера

Внутренняя высота: 80 mm

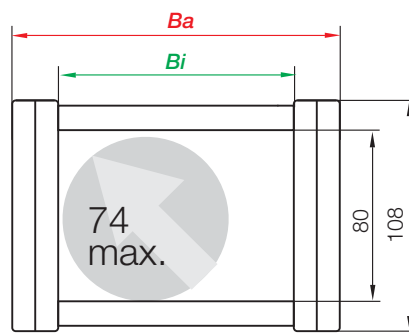


Энергоцепи
большого
размера

H = 408 Высота предварительного натяжения около 60 мм
H_F = H + 60 mm Необходимая высота монтажа в свету



Установочные размеры



80

Программа поставки

E-Chains®

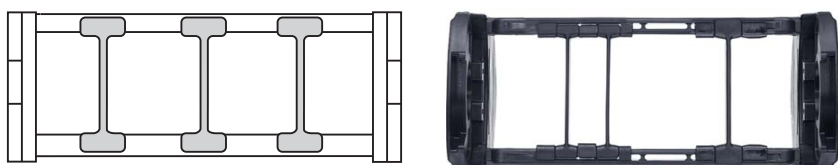
Номер изделия	Принцип открывания	Bi [mm]	Ba [mm]	R [mm]	Элемент Номер изделия
E4.80.10.150.0	Съемный сепаратор	100	150	150	E4.800.10.1.12.C
E4.80.15.150.0	Съемный сепаратор	150	200	150	E4.800.15.1.12.C
E4.80.20.150.0	Съемный сепаратор	200	250	150	E4.800.20.1.12.C
E4.80.25.150.0	Съемный сепаратор	250	300	150	E4.800.25.1.12.C
E4.80.30.150.0	Съемный сепаратор	300	350	150	E4.800.30.1.12.C

Программа поставки

Присоединительные элементы

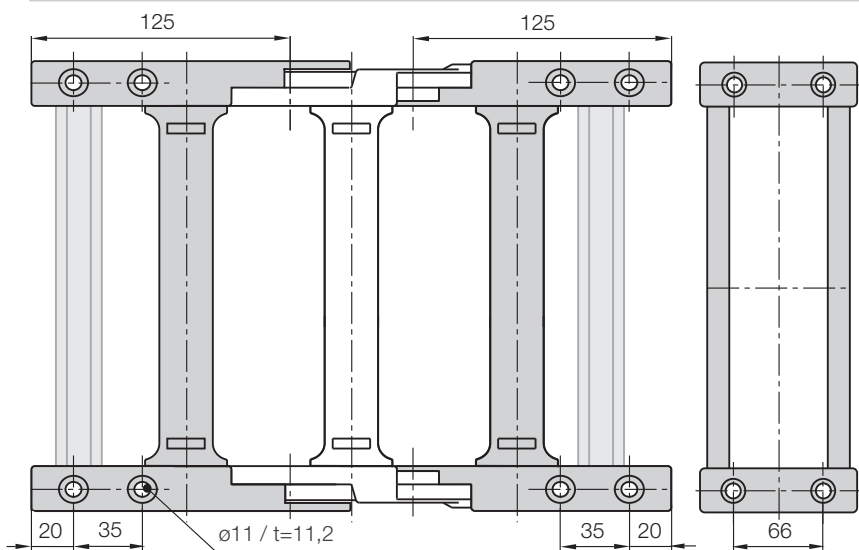
Энергоцепи
большого размера
Внутренняя высота:
80 mm

Вы не нашли нужный размер? - Позвоните нам!



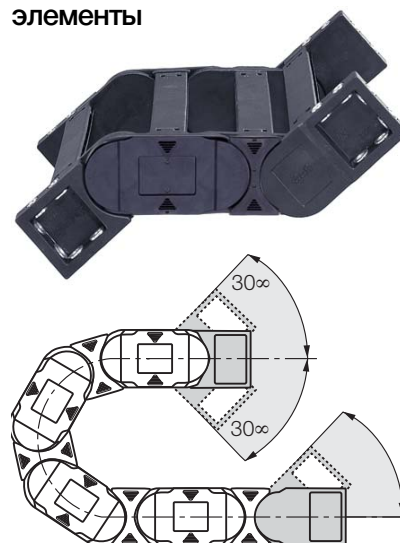
Внутреннее разделение

3
 18
 Вертикальный сепаратор,
 Серии 501



Присоединительные элементы KMA - дополнительно с С-профилем артикульный номер. E4.800.XX.1 или 2.12

Присоединительные элементы



info@igus.de

www.igus.com.ua

igus® GmbH

igus® worldwide

igus® offices

igus® distributors

1 Germany

igus® GmbH
Spichor Str. 1a
51117 Köln (Forz Lind) Cologne
Postfach 90 61 23
51127 Köln Cologne
Phone +49 22 03 95 49 0
Fax +49 22 03 95 49 222
info@igus.de
www.igus.de

2 Australia

Treotham Automation Pty. Ltd.
Unit 36, 91 Powells Road,
Brookvale NSW 2100
Phone +61-2-99 07 17 88
Fax +61-2-99 07 17 78
info@treotham.com.au

3 Austria

igus® Polymer Innovationen GmbH
Ort 55
4843 Ampflwang
Phone +43-76 75-40 05-0
Fax +43 76 75 32 03
igus.austria@igus.at

4 Argentina

Borimport S.R.L.
Guevara 275 (C1427BDF) -
Capital Federal
Buenos Aires Argentina
Phone/Fax +54 11 4556 1000
Cell (011)15-5261-7545
igus@borimport.com

5 Belarus

STS Stromtehsevis
16 55/1, Ul. Sharanogvicha
Minsk, 220018
Phone +375 17 313-4513
Fax +375 17 313-4514
common@stromts.com

6 Belgium / Luxembourg

igus® B.V.B.A.
Kolonel Bogaultlaan 75
3012 Wilsele
Phone +32-16-31 44 31
Fax +32 16 31 41 39
info@igus.be

7 Brazil

igus® do Brasil Ltda.
Av. Fng. Alberto de Zagottis 655
Santo Amaro
01675-085 São Paulo SP
Phone +55 11 35 31 41 87
Fax +55-11-35 31 44 88
vendas@igus.com.br

8 Bulgaria

Atlas Technik EOOD
BG 1612 Sofia
PK 51
Phone +359-885-23 25 95
+359-897-98 16 69
Phone/Fax +359 2 859 76 81
al.popoff@techno.link.com

8 Bulgaria

Hennlich OOD, BG
4000 Plovdiv
Konstantin Velichkov, 69, Ft. 3
Phone +359 32 511 326
Phone/Fax +359 32 621 929
office@hennlich.bg

9 Canada

igus® Office Canada
201 Millway Ave.
Unit 25
Concord
Ontario L4K 5K8
Phone +1-905-760 84 48
Fax +1 905 760 86 88
webmaster@igus.com

10 Chile

Vendortec
San Martín # 2097
Maipú Santiago
Phone +56 2 710 58 25
ventas@vendortec.cl

11 China

igus® Shanghai Co., Ltd.
No. 28, Jialai Road,
Waigaoqiao Free Trade Zone
Shanghai 200131, P.R.C.
Phone +86-21-51 30 31 00
Fax +86-21-51 30 32 00
master@igus.com.cn

11 China South

igus® China Guangzhou office
Room 2306, West Tower,
Yangcheng International
Commercial Center, Iiyu, East Road,
Guangzhou 510620, P.R.C.
Phone +86-20-38 87 17 26
Fax +86 20 38 87 17 68
guangzhou@igus.com.cn

12 Colombia

Colsein Ltda
Calle 82 # 5 - 48
Bogota
Phone +57 61 08 418 121
mercadeo@colsein.com.co

13 Costa Rica

Enesa
Equipos Neumaticos S.A.
Del Colegio Marista 100 este, 200
sur, 25 este
Urbanización Ciruelas
Alajuela, Costa Rica
Phone +506 2440 2393
Fax +506-2440-2393
equiposneumaticos@cnca.net

14 Croatia

Hennlich, Industrijska d.o.o.
Franje Wofla 4
10000 Zagreb
Phone +385 1 3 87 43 31
Fax +385 1 3 87 43 36
hennlich@hennlich.hr

15 Czech Republic

Hennlich Industrietechnik spol. s r.o.
o.z. Lin-tech
Českolipská 9
41201 Litoměřice
Phone Chains +420-416-71 13 39
Phone Bearings +420-416-71 13 99
Fax +420 416 71 19 99
lin.tech@hennlich.cz

16 Denmark

igus® ApS
Postboks 243
8800 Viborg
Phone +45 86 60 33 73
Fax +45 86 60 32 73
info@igus.dk

16 Denmark – E-Chains®

Solar AS
Industrielvej Vest 43
6600 Vejler
Phone +45 76 96 12 00
Fax +45-75-96 47 59
solar@solar.dk

17 Egypt

Fedicom Trading Fayed Sami & Co.
12, Li Mahaad Li Swissi SL,
1 lat 10 2nd floor Zamaak
Cairo – A.R. of Egypt
Phone +202-2736 25 37
Fax +202 2736 31 96
mohamad.layot@fedicom.com

17 Egypt

IEE International Company
for Electrical Engineering
2nd floor, 25 Orabi St
Down town, Cairo,
Phone +202 25 76 73 70
Fax +202-25 76 73 75
anas@iee-egypt.com

18 Finland

SKS Mekanikka Oy
Martinkyläntie 50
01720 Vantaa
Phone +358-20-764 65 22
Fax +358-20-764 68 24
mekanikka@skss.fi

18 Finland – Chainflex®

SKS Automaatio Oy
Martinkyläntie 50
01720 Vantaa
Phone +358-20-764 67 48
Fax +358 20 761 6820
automaatio@skss.fi

19 France

igus® SARL
49, avenue des Pépinières
Parc Médicis
94832 Irosnes Cedex
Phone +33 1 49 81 01 01
Fax +33-1-49 84 03 94
info@igus.fr

20 Greece – E-Chains®

Chrismotor s.a.
71, Sp. Patsi str.
118 55 Athens
Phone +30-210-34 25 574
Fax +30-210-34 25 595
info@chrismotor.gr

20 Greece – Bearings

J. & E. Papadopoulos S.A.
23, Notsira Street
185 45 Piraeus
Phone +30-210-4113133
Fax +30 210 4116781
sales@papadopoulos.sa.com

21 Hong Kong

Sky Top Enterprises Ltd.
Room 1707, Block C, Wah Tat
Ind Centre, Wah Sing Street,
Kwai Chung, Hong Kong
Phone +852 22 43 42 78
Fax +852-22 43 42 79
skyytop@ctmail.com

22 Hungary

igus® Hungária Kft.
Mogyoródi u.32.
1149 Budapest
Phone +36-1-306-64 86
Fax +36-1-431-03 74
info@igus.hu

22 Hungary

Tech-Con Kft.
Véső utca 9-11
1133 Budapest
Phone +36 1 412 11 61
Fax +36-1-412 41 71
tech-con@tech-con.hu

23 India

igus® (India) Pvt. Ltd.
36/1, Sy No. 17/3
KRI Puram Hobli
Bangalore - 560048
Phone +91-80-39 12 78 00
Fax +91 80 39 12 78 02
info@igus.in

24 Indonesia

Pt. Energi Ganggih Indonesia
Kelapa Gading Selatan
RJ 08 / 14
Gading Sorpong
Jangrang 15810
Phone +62-21-547 43 64
Fax +62-21-547 43 65
jakarta@energiganggih.com

25 Iran

Tameen Ehtiajat Fani Tehran
(TAF CO.)
72, Iranshar Ave., Unit 5
15816 Tehran, Iran
Phone +98 21 8831 78 51
Fax +98 21 8882 02 68
info@taf-co.com

26 Ireland

igus® Ireland
Fitzwilliam Business Centre
26 Upper Pembroke Street
Dublin 2
Phone +353 1 6373921
Fax +353 1 6620365
sales@igus.ie

27 Israel

Conlog LTD
P.O. Box 35 71
Petach Tikva 49134
Phone +972-3-926 95 95
Fax +972 3 923 33 67
conlog@conlog.co.il

28 Italy

igus® S.r.l.
Via delle Rovedine, 4
23809 Robbiate (LC)
Phone +39 039 5906.1
Fax +39-039 5906.222
igusitalia@igus.it

29 Japan

igus® k.k.
Arcacontrol /1, 1 2 1 Kinshi,
Sumida ku Tokyo JAPAN
Zip 130-0013
Phone +81 3 58 19 20 30
Fax +81 3 58 19 20 55
info@igus.co.jp

30 Latvia

INPAP
Katrinas Str. 16
Phone +371-750 94 04
Fax +371 750 91 03
office@inpap.lv

31 Lebanon

Mecanix Shops
Gebran Safi
Charles Helou Avenue
Beirut
Phone +961 1 486 701
Fax +961 1 490 929
mecanix@dm.net.lb

32 Lithuania

Hitech UAB
Terminalo g. 3
51469 Biruliskiu k.
Kauno raj.
Phone +370 37 323271
Fax +370 37 203273
info@hittech.lt

33 Malaysia

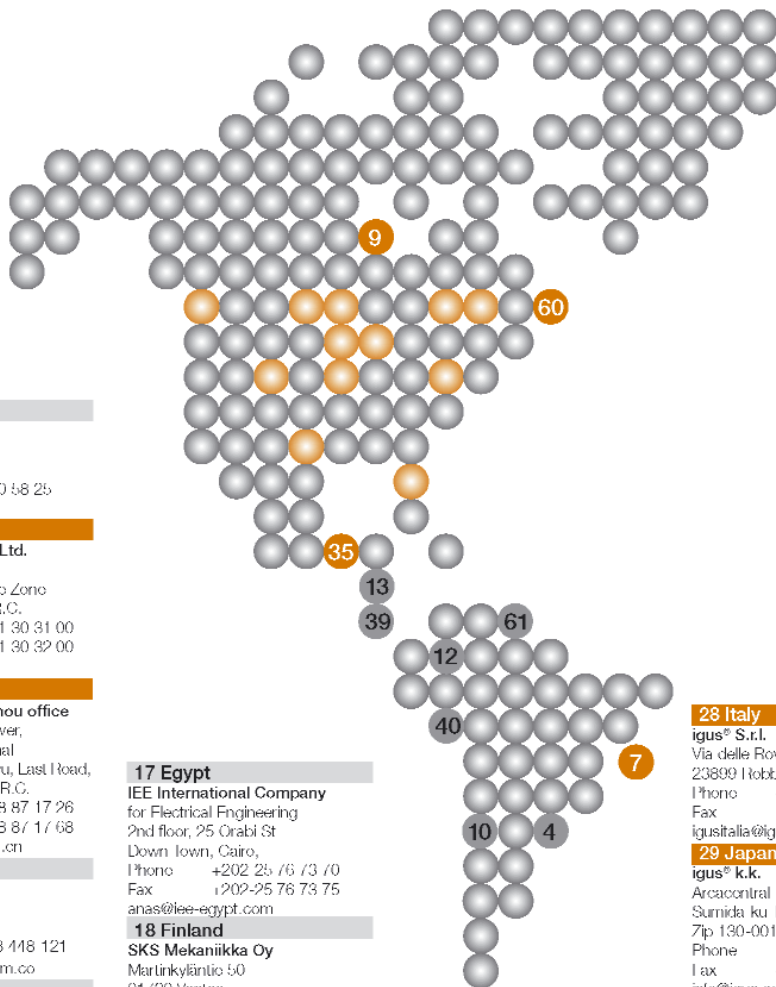
igus® Malaysia Sdn Bhd
No. 19-1, Jalan PJU 1/3F
Sunway Mas Commercial Centre
47301 Potaling Jaya
Selangor D.L.
Phone +603-7880 5475
Fax +603-7880 5479
awong@igus.de

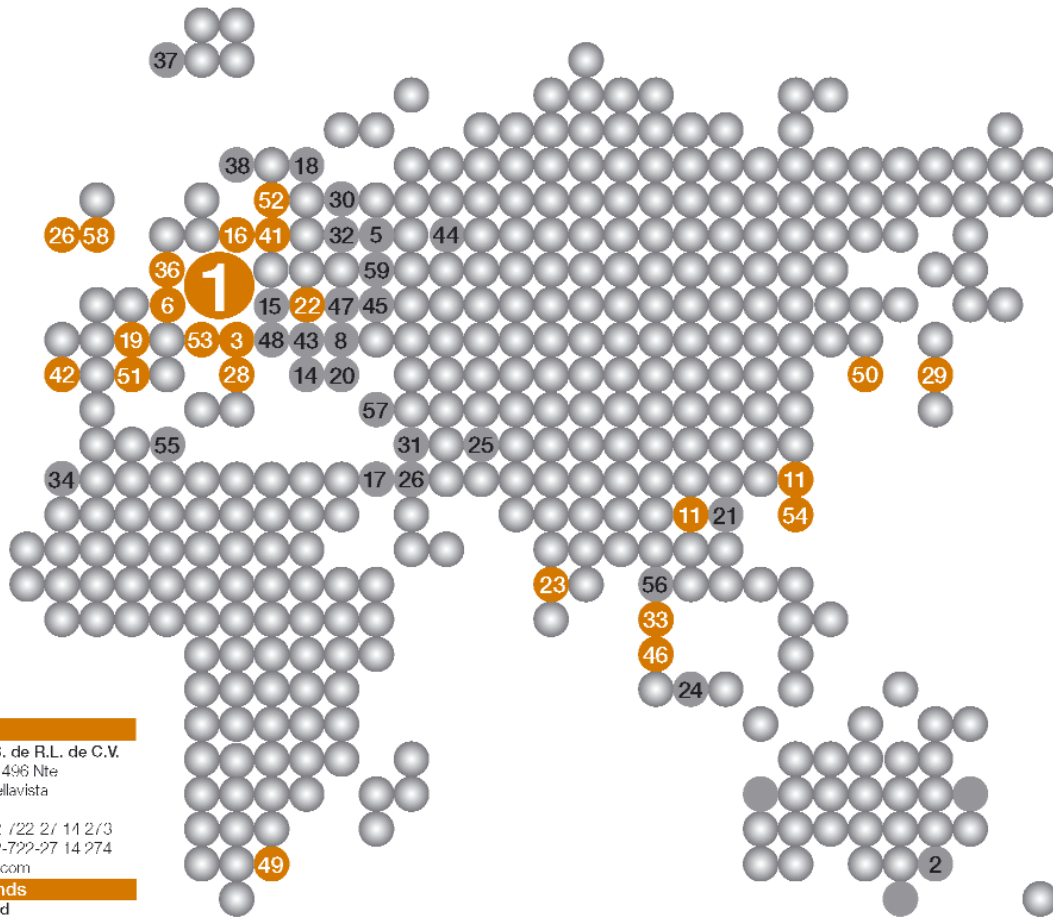
33 Malaysia

Automation Industry & Systems
(M) SDN.BHD.
50, Lorong Nagasari 11,
Taman Nagasari
13600 Prai, Penang
Phone +60 4 390 56 07
Fax +60-4-399 73 27
autoind@pojaring.my

34 Morocco

AFIT
5, Rue Amir Abdolkader
20300 Casablanca
Phone +212 522 63 37 69
Fax +212 522 61 83 51
info@premium.net.ma





Stand Issue 17.09.2010 EKS+GL ECS+BRG

35 Mexico

igus® México S. de R.L. de C.V.
 Av. Tecnológico 496 Nte
 Col. Agrícola-Bellavista
 52149 Ixtuca
 Phone +52 /22 2/ 14 273
 Fax +52-722-27 14 274
 fmarquez@igus.com

36 Netherlands

igus® Nederland
 Starrenborgweg 9
 3769 BS Soesterberg
 Phone +31-346-35 39 32
 Fax +31-346-35 38 49
 igus.nl@igus.de

36 Netherlands – Bearings

Elcee Holland BV
 Kamerlingh Onnosweg 28
 NL -3316 GI Dordrecht
 Phone +31-78-6544777
 Fax +31 /8 6544/33
 info@elcco.nl

37 New Zealand

Automation Equipment Ltd.
 26 Tawn Place
 PO Box 5856
 Hamilton
 Phone +64 / 849 02 81
 Fax +64-7-849 24 22
 sales@autoequip.co.nz

38 Norway / Iceland

ASI Automatikk AS
 Ingv. Ludvigsgate 23
 3007 Drammen
 Phone +47-32-82 92 90
 Fax +47-32-82 92 98
 info@asiatautomatikk.no

39 Panama

Automatizaciones Industriales, S.A.
 Vía principal a 300 Mts del
 Centro Comercial Los Pueblos
 Panama
 Phone +507-399-7728 /29
 Fax +507-399-1155
 mschosow@automatizaciones
 industriales.com

40 Peru

Profaco S.A.C.
 Calle San Lorenzo 300
 4130 Surquillo
 Lima - Perú
 Phone +51-1-241 43 70
 +51 1 242 52 95
 Fax +51 1 242 86 08
 ventas@profaco.com

41 Poland

igus® Sp zo.o
 ul. Parowcowa 10 b
 02 445 Warszawa
 Phone +48 22 863 57 /0
 Fax +48-22-863 61 69
 info@igus.pl

42 Portugal

igus® Lda.
 R. Lng. Lzoquiol Campos, 239
 4100 231 Porto
 Phone +351-22-610 90 00
 Fax +351-22-832 83 21
 info@igus.pt

43 Romania

TechCon Industry SRL
 Calca Orangasi nr. 60
 060946 Bucuresti
 Phone +40-21-2219-640
 Fax +40 21 2219 /66
 automatizari@motcor.ro

43 Romania

Hennlich SRL
 Str. Patria, Nr17
 310106 Arad
 Phone +40 25/ 21 11 19
 Fax +40 25/ 21 10 21
 igus@hennlich.ro

44 Russia

Eka-Service Kompani
 1-aja Dubrowskaja, 2/A, k. 35
 109044 Moskva
 Phone +7 495 632 66 23
 Fax +7-495-677 17 78
 info@ekaservice.ru

44 Russia

Barti OOO
 p/b 333
 191358 St. Petersburg
 Phone +7-812-972 49 14
 Fax +7-812-448 38 28
 barti@barti.ru

45 Serbia

Hennlich doo Beograd
 Ul. S. Markovica 3/1
 11400 Mladenovac
 Phone +381-11 39 43 414
 Fax +381 11 39 43 412
 ollico@hennlich.rs

46 Singapore – HQ ASEAN

igus® Singapore Pte Ltd.
 15 Shaw Road, #03-02
 Singapore 367953
 Phone +65 64 87 14 11
 Fax +65 64 87 15 11
 Malaysia-Hotline +60-12-709 30 41
 Thailand-Hotline +66-9-160 73 69
 asia-sales@igus.de

47 Slovakia

Hennlich Industrietechnik s.r.o.
 Kovsicka 52
 821 08 Bratislava
 Phone +421 2 50 20 43 08
 Fax +421 2 50 20 43 11
 technik@hennlich.sk

48 Slovenia

Hennlich, d.o.o.
 Industrijska tehnika
 Podnart 33
 SI 4214 Podnart
 Phone +386-4-532 06 10
 Fax +386-4-532 06 20
 info@hennlich.si

49 South Africa

igus® Pty. Ltd.
 Unit 14, Horon Park
 80 Corobrik Road
 PO Box 4214
 4017 Illovohorse Valley
 Phone +27 31 569 6633
 Fax +27-31-569 6636
 sales.sa@igus.de

50 South Korea

igus® Korea Co. Ltd.
 25-BL 13LI Namdong Ind. Complex
 416 11 Northyundong, Namdonggu
 Incheon City, 405-300
 Phone +82-32-821 29 11
 Fax +82 32 821 29 13
 sales.korea@igus.de

51 Spain

igus® S.L.
 C/1 lobatona, 6
 Poligono Noi del Sucre
 08840 Viladocans Barcelona
 Phone +34 93 617 39 50
 Fax +34-93-647 39 51
 igus.es@igus.es

52 Sweden

igus® ab
 Knut Pålle väg 8
 256 69 Helsingborg
 Phone +46-42-32 92 70
 Fax +46-42-21 15 85
 info@igusab.se

52 Sweden – E-Chains®

OEM Automatic AB
 Box 1011 Dalagatan 4
 S-32 28 Iranäs
 Phone +46 /3 2121100
 Fax +46-75-2424159
 info@aut.oem.se

52 Sweden – Bearings

Colly Components AB
 P.O. Box 76
 164 94 Kista
 Phone +46-8-7030100
 Fax +46-8-7039841
 info@mo.colly.se

53 Switzerland

igus® Schweiz GmbH
 Industrie-Str. 11
 4623 Neuendorf
 Phone +41-62-38 89 797
 Fax +41 62 38 89 799
 info@igus.ch

54 Taiwan

igus® Taiwan Company Limited
 5F, No. 35, 24th Road
 Taichung Industrial Park
 Taichung 40850
 Phone +886 4 23 58 1000
 Fax +886-4-23 58-1100
 igus-taiwan@igus.com.tw

55 Thailand

Autoflexible Engineering Co., Ltd.
 111 Soi Sukhumvit 62/1 Sukhumvit Rd.
 Bangkok 10260
 Phone +66-2-311 2111
 Fax +66 2 332 79 00
 kwanchai@autoflexible.com

56 Tunisia

BOUDRANT
 53, Avenue de Carthage
 1000 Tunis – Tunisia
 Phone +216 /1 34 02 44
 Fax +216 /1 34 89 10
 info@boudrant.com.tn

57 Turkey

HIDREL Hidrolik Elemanlar
 Sanayi ve Ticaret A.Ş.
 Porcumli Sk. No. /
 Ünlü Mevkii
 80000 Karaköy / Istanbul
 Phone +90-212-249 48 81
 Fax +90 212 292 06 50
 info@hidrel.com.tr

58 United Kingdom

igus® UK Ltd.
 51A Gaswell Road
 Brackmills
 Northampton NN4 7PW
 Phone +44 1604 67 72 40
 Fax Chain +44-01604 67 72 42
 Fax Bearing +44-01604 67 72 45
 sales@igus.co.uk

59 Ukraine

Cominpro Ltd.
 Romena Rollana 12, Office 220
 61058 Kharkov
 Phone +38 057 /17 49 14
 Fax +38-057 717 49 14
 cominpro@gmail.com

59 Ukraine

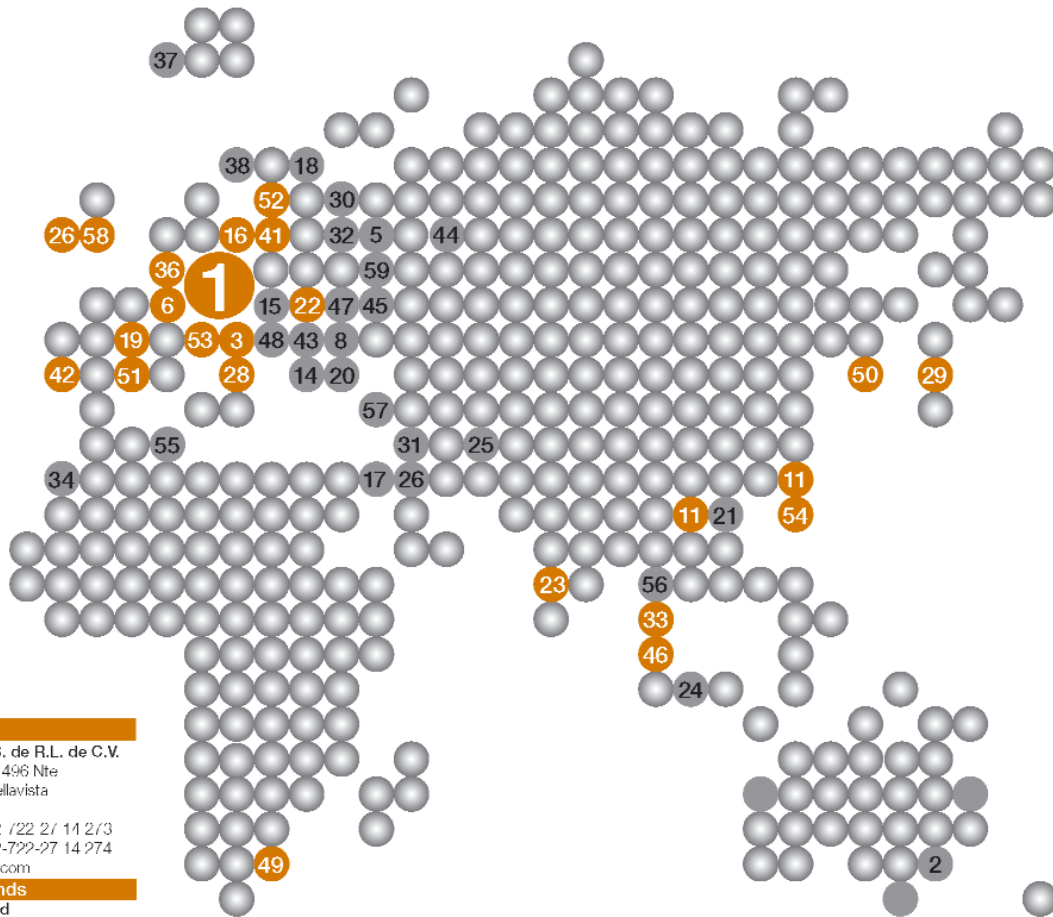
Hennlich Ukraine LLC (HQ)
 Kramatorska Street 15
 84100 Sloviansk City,
 Donetsk Region
 Phone +38-06262-335 40
 hennlich@hennlich.com.ua

60 USA

igus® inc.
 50 N. Broadway
 P.O. Box 14349
 Fast Providence, RI 02914
 Phone +1 401 438 22 00
 Fax +1 401 438 72 /0
 webmaster@igus.com

61 Venezuela

Neumatica Rotonda C.A.
 Polong Av. Michelena
 C.C. Atlas Locales B 10 y B 11
 Valencia, Ldo. Carabobo
 Phone +58-241-823.64.64
 +58-241-832.32.50
 +58 241 838.88.19
 Fax +58 241 832.62.83
 ventas@neumaticar.com



Stand Issue 17.09.2010 EKS+GL ECS+BRG

35 Mexico

igus® México S. de R.L. de C.V.
 Av. Tecnológico 496 Nte
 Col. Agrícola-Bellavista
 52149 Ixtuca
 Phone +52 /22 2/ 14 273
 Fax +52-722-27 14 274
 fmarquez@igus.com

36 Netherlands

igus® Nederland
 Starrenborgweg 9
 3769 BS Soesterberg
 Phone +31-346-35 39 32
 Fax +31-346-35 38 49
 igus.nl@igus.de

36 Netherlands – Bearings

Elcee Holland BV
 Kammerlingh Onnosweg 28
 NL -3316 GI Dordrecht
 Phone +31-78-6544777
 Fax +31 /8 6544/33
 info@elcco.nl

37 New Zealand

Automation Equipment Ltd.
 26 Tawn Place
 PO Box 5856
 Hamilton
 Phone +64 / 849 02 81
 Fax +64-7-849 24 22
 sales@autoequip.co.nz

38 Norway / Iceland

ASI Automatikk AS
 Ingv. Ludvigsgate 23
 3007 Drammen
 Phone +47-32-82 92 90
 Fax +47-32-82 92 98
 info@asiatautomatikk.no

39 Panama

Automatizaciones Industriales, S.A.
 Vía principal a 300 Mts del
 Centro Comercial Los Pueblos
 Panama
 Phone +507-399-7728 /29
 Fax +507-399-1155
 mschosow@automatizaciones
 industriales.com

40 Peru

Profaco S.A.C.
 Calle San Lorenzo 300
 4130 Surquillo
 Lima - Perú
 Phone +51-1-241 43 70
 +51 1 242 52 95
 Fax +51 1 242 86 08
 ventas@profaco.com

41 Poland

igus® Sp zo.o
 ul. Parowcowa 10 b
 02 445 Warszawa
 Phone +48 22 863 57 /0
 Fax +48-22-863 61 69
 info@igus.pl

42 Portugal

igus® Lda.
 R. Lng. Lzoquiol Campos, 239
 4100 231 Porto
 Phone +351-22-610 90 00
 Fax +351-22-832 83 21
 info@igus.pt

43 Romania

TechCon Industry SRL
 Calca Crangasi nr. 60
 060946 Bucuresti
 Phone +40-21-2219-640
 Fax +40 21 2219 /66
 automatizari@motcor.ro

43 Romania

Hennlich SRL
 Str. Patria, Nr17
 310106 Arad
 Phone +40 25/ 21 11 19
 Fax +40 25/ 21 10 21
 igus@hennlich.ro

44 Russia

Eka-Service Kompani
 1-aja Dubrowskaja, 2/A, k. 35
 109044 Moskva
 Phone +7 495 632 66 23
 Fax +7-495-677 17 78
 info@ekaservice.ru

44 Russia

Barti OOO
 p/b 333
 191358 St. Petersburg
 Phone +7-812-972 49 14
 Fax +7-812-448 38 28
 barti@barti.ru

45 Serbia

Hennlich doo Beograd
 Ul. S. Markovica 3/1
 11400 Mladenovac
 Phone +381-11 39 43 414
 Fax +381 11 39 43 412
 ollico@hennlich.rs

46 Singapore – HQ ASEAN

igus® Singapore Pte Ltd.
 15 Shaw Road, #03-02
 Singapore 367953
 Phone +65 64 87 14 11
 Fax +65 64 87 15 11
 Malaysia-Hotline +60-12-709 30 41
 Thailand-Hotline +66-9-160 73 69
 asia-sales@igus.de

47 Slovakia

Hennlich Industrietechnik s.r.o.
 Kovsicka 52
 821 08 Bratislava
 Phone +421 2 50 20 43 08
 Fax +421 2 50 20 43 11
 technik@hennlich.sk

48 Slovenia

Hennlich, d.o.o.
 Industrijska tehnika
 Podnart 33
 SI 4214 Podnart
 Phone +386-4-532 06 10
 Fax +386-4-532 06 20
 info@hennlich.si

49 South Africa

igus® Pty. Ltd.
 Unit 14, Horon Park
 80 Corobrik Road
 PO Box 4214
 4017 Illovohorse Valley
 Phone +27 31 569 6633
 Fax +27-31-569 6636
 sales.sa@igus.de

50 South Korea

igus® Korea Co. Ltd.
 25-BL 13LI Namdong Ind. Complex
 416 11 Northyundong, Namdonggu
 Incheon City, 405-300
 Phone +82-32-821 29 11
 Fax +82 32 821 29 13
 sales.korea@igus.de

51 Spain

igus® S.L.
 C/1 lobatona, 6
 Poligono Noi del Sucre
 08840 Viladocans Barcelona
 Phone +34 93 617 39 50
 Fax +34-93-647 39 51
 igus.es@igus.es

52 Sweden

igus® ab
 Knut Pålle väg 8
 256 69 Helsingborg
 Phone +46-42-32 92 70
 Fax +46-42-21 15 85
 info@igusab.se

52 Sweden – E-Chains®

OEM Automatic AB
 Box 1011 Dalagatan 4
 S-32 28 Iranäs
 Phone +46 /3 2121100
 Fax +46-75-2424159
 info@aut.oem.se

52 Sweden – Bearings

Colly Components AB
 P.O. Box 76
 161 94 Kista
 Phone +46-8-7030100
 Fax +46-8-7039841
 info@mo.colly.se

53 Switzerland

igus® Schweiz GmbH
 Industrie-Str. 11
 4623 Neuendorf
 Phone +41-62-38 89 797
 Fax +41 62 38 89 799
 info@igus.ch

54 Taiwan

igus® Taiwan Company Limited
 5F, No. 35, 24th Road
 Taichung Industrial Park
 Taichung 40850
 Phone +886 4 23 58 1000
 Fax +886-4-23 58-1100
 igus-taiwan@igus.com.tw

55 Thailand

Autoflexible Engineering Co., Ltd.
 111 Soi Sukhumvit 62/1 Sukhumvit Rd.
 Bangkok 10260
 Phone +66-2-311 2111
 Fax +66 2 332 79 00
 kwanchai@autoflexible.com

56 Tunisia

BOUDRANT
 53, Avenue de Carthage
 1000 Tunis – Tunisia
 Phone +216 /1 34 02 44
 Fax +216 /1 34 89 10
 info@boudrant.com.tn

57 Turkey

HIDREL Hidrolik Elemanlar
 Sanayi ve Ticaret A.Ş.
 Porcumli Sk. No. /
 Ünlü Mevkii
 80000 Karaköy / Istanbul
 Phone +90-212-249 48 81
 Fax +90 212 292 06 50
 info@hidrel.com.tr

58 United Kingdom

igus® UK Ltd.
 51A Gaswell Road
 Brackmills
 Northampton NN4 7PW
 Phone +44 1604 67 72 40
 Fax Chain +44-01604 67 72 42
 Fax Bearing +44-01604 67 72 45
 sales@igus.co.uk

59 Ukraine

Cominpro Ltd.
 Romena Rollana 12, Office 220
 61058 Kharkov
 Phone +38 057 /17 49 14
 Fax +38-057 717 49 14
 cominpro@gmail.com

59 Ukraine

Hennlich Ukraine LLC (HQ)
 Kramatorska Street 15
 84100 Sloviansk City,
 Donetsk Region
 Phone +38-06262-335 40
 hennlich@hennlich.com.ua

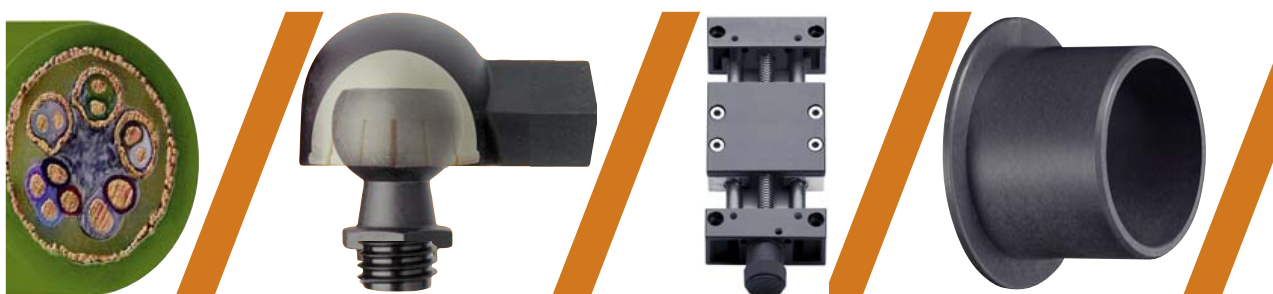
60 USA

igus® inc.
 50 N. Broadway
 P.O. Box 14349
 Fast Providence, RI 02914
 Phone +1 401 438 22 00
 Fax +1 401 438 72 /0
 webmaster@igus.com

61 Venezuela

Neumatica Rotonda C.A.
 Polong Av. Michelena
 C.C. Atlas Locales B 10 y B 11
 Valencia, Ldo. Carabobo
 Phone +58-241-823.64.64
 +58-241-832.32.50
 +58 241 838.88.19
 Fax +58 241 832.62.83
 ventas@neumaticar.com

igus®



Сертифицировано в соответствии с
DIN EN ISO 9001:2008

igus.com

igus® GmbH
Spicher Str. 1a
D-51147 Cologne, Germany
Телефон +49-22 03-96 49-0
Факс +49-22 03-96 49-222
info@igus.de www.igus.com